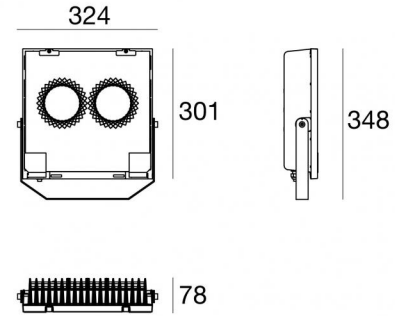
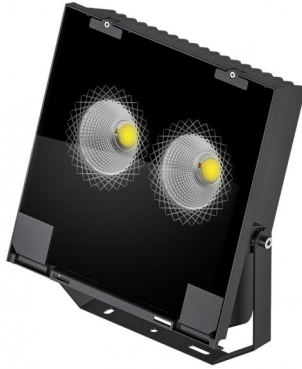


Proiettori | 100-305 V AC /142-431 V DC  
2 arrayLED 144 W DC - 150 W AC | CRI 80  
**84069N90**



Dati tecnici	
Tipologia	Superficie
Posizione installativa	Parete - Soffitto -
Ambiente installativo	Outdoor
Sorgente luminosa	Tecnologia LED
Struttura del circuito	arrayLED
Ottica	Extra Wide Flood
Direzione emissione luminosa	frontale
Potenza nominale	144 W DC
Potenza totale	150 W
Flusso luminoso sorgente	22908 lm
Tensione nominale di ingresso	220 - 240 V AC
Range di tensione in ingresso	100 - 305 V AC
Frequenza	47 - 63 Hz
CCT / Tonalità	4000 K
Indice di resa cromatica	80 Ra
C.C. / C.V.	AC
Classe di isolamento	1
IP	IP66
IK	IK08
Prova del filo incandescente	850°
Montaggio diretto su superfici normalmente infiammabili	Si
CE	Si
Driver incluso	Driver
Articolo dimmerabile	No
Orientabilità	Orientabile
angolo totale (piano verticale)	180 °
angolo totale (piano orizzontale)	0 °
Basculante	No
Calpestabilità	No
Carrabilità	No
Cavo incluso	Si
Lunghezza del cavo	0.2 m
Resinatura	No
Tipologia di emissione luminosa	Singola emissione
Superficie esposta al vento laterale	0.023 m <sup>2</sup>
Superficie esposta al vento pianta	0.093 m <sup>2</sup>
Peso netto	4.6 Kg
Protezione scariche elettrostatiche	Si
Protezione surge	3.75 KV

#### Finitura Finitura corpo

Materiale	Alluminio Pressofuso EN AB - 46100
Colore	Text black (R9005)
Lavorazione	Verniciatura a polvere termoidurente

#### Finitura Finitura diffusore

Materiale	Vetro extra chiaro - Temprato
Colore	Trasparente - Nero
Lavorazione	serigrafia

#### Finitura Finitura staffa

Materiale	Ferro
Colore	Text black (R9005)
Lavorazione	Cataforesi + Verniciatura a polveri

#### Cavi Elettrificazione

Connettore cavo	No
-----------------	----

Proiettori | 100-305 V AC /142-431 V DC | 2 arrayLED 144 W DC - 150 W AC | CRI 80 |

Base  
84069N90

Proiettori a singola emissione per applicazione outdoor. La sorgente luminosa LED, di colore bianco naturale, con distribuzione luminosa Extra Wide Flood, è composta da 2 LED arrayled, con una CCT 4000 K ed un CRI 80; il flusso luminoso della sorgente è di 22908 lm, con un'efficienza nominale di 159.1 lm/W.

Il corpo dell'apparecchio, realizzato in alluminio pressofuso en ab - 46100, presenta una finitura di colore text black (r9005), ottenuta tramite verniciatura a polvere termoindurente; il diffusore è prodotto in vetro extra chiaro - temprato, con una lavorazione di serigrafia.

Il grado di protezione è IP66; il peso complessivo è di 4.6 kg.

La potenza assorbita dall'apparecchio è di 150 W Il cavo per l'alimentazione è incluso e presenta una lunghezza di 0.2 m.

L'apparecchio presenta una classe di isolamento I ed è installabile a parete, soffitto o pavimento.

Conforme alla norma EN 60598-1 e alle relative prescrizioni particolari.

**Classe di efficienza energetica**

Questo prodotto contiene 2 sorgenti luminose di classe di efficienza energetica D.

**Caratteristiche Illuminotecniche**

Resa luminosa apparecchio (LOR)	77 %
Flusso luminoso sorgente	22908 lm
Flusso luminoso apparecchio	17656 lm
Potenza reale apparecchio	150 W
Efficienza reale apparecchio	117 lm/W
Temperatura di colore	4000 K
Deviazione standard di corrispondenza colore	2 Step MacAdam
Indice di resa cromatica	80 Ra
Temperatura standard dell'ambiente di esercizio	-20 +50°C
Temperatura tipica sul vetro	40°C

**LED Life / Failure Ratio**

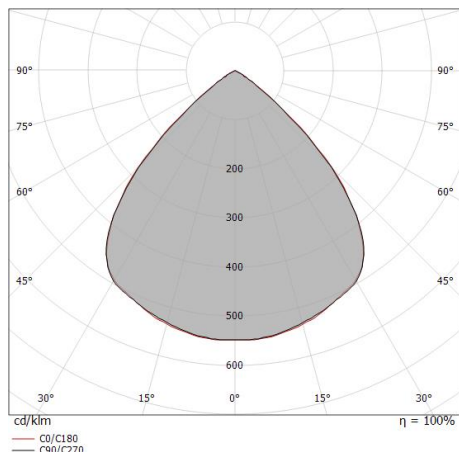
- L70 B10 C0 213405h (at Tj 65 Ta 25 )
- L80 B10 C0 133623h (at Tj 65 Ta 25 )
- L90 B10 C0 63251h (at Tj 65 Ta 25 )

**UGR**

UGR axial	27.3
UGR transversal	27.4
X=4H   Y=8H	S=0.25H
Reflection factor	70/50/20

**OPTICAL**

Optica C0/C180	90°
Light distribution simmetry	Symmetrical



Distance [m]	Cone diameter [m]	illuminance [lx]
0.5	1.00 1.01	E(0°) 36319 E(C90) 45.1° 6407 E(C0) 45.2° 6377
1.0	2.01 2.01	E(0°) 9080 E(C90) 45.1° 1602 E(C0) 45.2° 1594
1.5	3.01 3.02	E(0°) 4035 E(C90) 45.1° 712 E(C0) 45.2° 709
2.0	4.01 4.03	E(0°) 2270 E(C90) 45.1° 460 E(C0) 45.2° 399
2.5	5.02 5.04	E(0°) 1453 E(C90) 45.1° 256 E(C0) 45.2° 255
3.0	6.02 6.04	E(0°) 1009 E(C90) 45.1° 178 E(C0) 45.2° 177

Distance [m] Cone diameter [m] illuminance [lx]

— C0/C180 (Half-peak divergence: 90.4°)  
— C90/C270 (Half-peak divergence: 90.2°)

Prolamp | Projectors | Accessories  
**84069N90**



Materiale:Acciaio AISI 304, colore:acciaio.

**Code**

99574