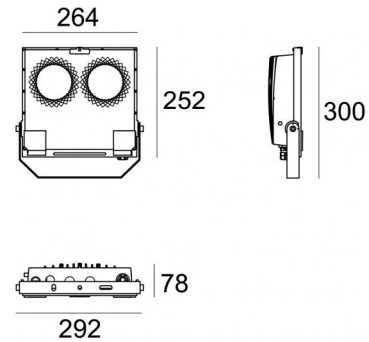
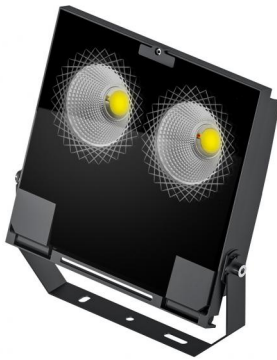


Proiettori | 100-305 V AC /142-431 V DC  
2 arrayLED 90 W DC - 100 W AC | CRI 80  
**84068N60**



Dati tecnici	
Tipologia	Superficie
Posizione installativa	Parete - Soffitto -
Ambiente installativo	Outdoor
Sorgente luminosa	Tecnologia LED
Struttura del circuito	arrayLED
Ottica	Wide Flood
Direzione emissione luminosa	frontale
Potenza nominale	90 W DC
Potenza totale	100 W
Flusso luminoso sorgente	15146 lm
Tensione nominale di ingresso	220 - 240 V AC
Range di tensione in ingresso	100 - 305 V AC
Frequenza	47 - 63 Hz
CCT / Tonalità	4000 K
Indice di resa cromatica	80 Ra
C.C. / C.V.	AC
Classe di isolamento	1
IP	IP66
IK	IK08
Prova del filo incandescente	850°
Montaggio diretto su superfici normalmente infiammabili	Si
CE	Si
Driver incluso	Driver
Articolo dimmerabile	No
Orientabilità	Orientabile
angolo totale (piano verticale)	180 °
angolo totale (piano orizzontale)	0 °
Basculante	No
Calpestabilità	No
Carrabilità	No
Cavo incluso	Si
Lunghezza del cavo	0.2 m
Resinatura	No
Tipologia di emissione luminosa	Singola emissione
Superficie esposta al vento laterale	0.02 m <sup>2</sup>
Superficie esposta al vento pianta	0.067 m <sup>2</sup>
Peso netto	3.8 Kg
Protezione scariche elettrostatiche	Si
Protezione surge	5 KV

#### Finitura Finitura corpo

Materiale	Alluminio Pressofuso EN AB - 46100
Colore	Text black (R9005)
Lavorazione	Verniciatura a polvere termoidurente

#### Finitura Finitura diffusore

Materiale	Vetro extra chiaro - Temprato
Colore	Trasparente - Nero
Lavorazione	serigrafia

#### Finitura Finitura staffa

Materiale	Ferro
Colore	Text black (R9005)
Lavorazione	Cataforesi + Verniciatura a polveri

#### Cavi Elettrificazione

Connettore cavo	No
-----------------	----

Proiettori | 100-305 V AC /142-431 V DC | 2 arrayLED 90 W DC - 100 W AC | CRI 80 | Base 84068N60

Proiettori a singola emissione per applicazione outdoor. La sorgente luminosa LED, di colore bianco naturale, con distribuzione luminosa Wide Flood, è composta da 2 LED arrayed, con una CCT 4000 K ed un CRI 80; il flusso luminoso della sorgente è di 15146 lm, con un'efficienza nominale di 168.3 lm/W.

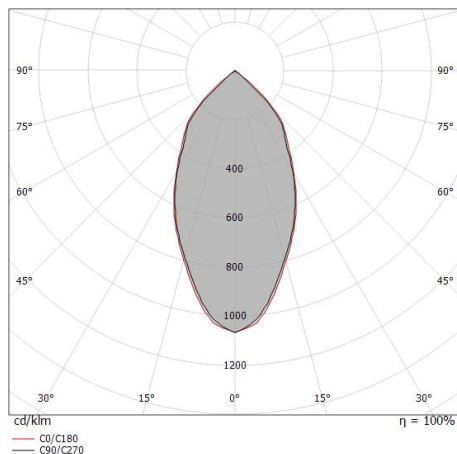
Il corpo dell'apparecchio, realizzato in alluminio pressofuso en ab - 46100, presenta una finitura di colore text black (r9005), ottenuta tramite verniciatura a polvere termoindurente; il diffusore è prodotto in vetro extra chiaro - temprato, con una lavorazione di serigrafia.

Il grado di protezione è IP66; il peso complessivo è di 3.8 kg.

La potenza assorbita dall'apparecchio è di 100 W Il cavo per l'alimentazione è incluso e presenta una lunghezza di 0.2 m.

L'apparecchio presenta una classe di isolamento I ed è installabile a parete, soffitto o pavimento.

Conforme alla norma EN 60598-1 e alle relative prescrizioni particolari.



Distance [m]	Cone diameter [m]	E(0°)	E(C90)	E(C0)
0.5	0.51 0.52	45488	27.1° 16080	27.6° 15842
1.0	1.02 1.05	11372	27.1° 4020	27.6° 3961
1.5	1.54 1.57	5054	27.1° 1787	27.6° 1760
2.0	2.05 2.08	2843	27.1° 1005	27.6° 990
2.5	2.56 2.61	1820	27.1° 643	27.6° 634
3.0	3.07 3.14	1264	27.1° 447	27.6° 440

Distance [m]      Cone diameter [m]      Illuminance [lx]

— C0/C180 (Half-peak divergence: 55.2°)  
— C90/C270 (Half-peak divergence: 54.2°)

**Classe di efficienza energetica**

Questo prodotto contiene 2 sorgenti luminose di classe di efficienza energetica D.

**Caratteristiche Illuminotecniche**

Resa luminosa apparecchio (LOR)	77 %
Flusso luminoso sorgente	15146 lm
Flusso luminoso apparecchio	11679 lm
Potenza reale apparecchio	100 W
Efficienza reale apparecchio	116 lm/W
Temperatura di colore	4000 K
Deviazione standard di corrispondenza colore	2 Step MacAdam
Indice di resa cromatica	80 Ra
Temperatura standard dell'ambiente di esercizio	-20 +50°C
Temperatura tipica sul vetro	40°C

**LED Life / Failure Ratio**

- L70 B10 C0 237564h (at Tj 65 Ta 25 )
- L80 B10 C0 148736h (at Tj 65 Ta 25 )
- L90 B10 C0 75000h (at Tj 65 Ta 25 )

**UGR**

UGR axial	24.1
UGR transversal	24.5
X=4H   Y=8H	S=0.25H
Reflection factor	70/50/20

**OPTICAL**

Ottica C0/C180	54°
Light distribution simmetry	Symmetrical

Prolamp | Projectors | Accessories

**84068N60**

Gabbia protettiva in acciaio

Materiale:Acciaio AISI 304, colore:acciaio.

**Code**99392