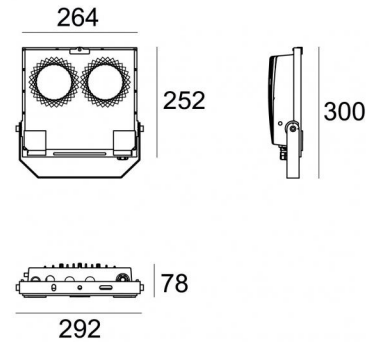
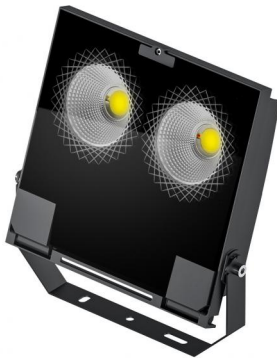


Proiettori | 100-305 V AC /142-431 V DC
2 arrayLED 90 W DC - 100 W AC | CRI 80
84068C12



| Dati tecnici | |
|---|----------------------|
| Tipologia | Superficie |
| Posizione installativa | Parete - Soffitto - |
| Ambiente installativo | Outdoor |
| Sorgente luminosa | Tecnologia LED |
| Struttura del circuito | arrayLED |
| Ottica | Extra Wide Flood |
| Direzione emissione luminosa | frontale |
| Potenza nominale | 90 W DC |
| Potenza totale | 100 W |
| Flusso luminoso sorgente | 15322 lm |
| Tensione nominale di ingresso | 220 - 240 V AC |
| Range di tensione in ingresso | 100 - 305 V AC |
| Frequenza | 47 - 63 Hz |
| CCT / Tonalità | 5000 K |
| Indice di resa cromatica | 80 Ra |
| C.C. / C.V. | AC |
| Classe di isolamento | 1 |
| IP | IP66 |
| IK | IK08 |
| Prova del filo incandescente | 850° |
| Montaggio diretto su superfici normalmente infiammabili | Si |
| CE | Si |
| Driver incluso | Driver |
| Articolo dimmerabile | No |
| Orientabilità | Orientabile |
| angolo totale (piano verticale) | 180 ° |
| angolo totale (piano orizzontale) | 0 ° |
| Basculante | No |
| Calpestabilità | No |
| Carrabilità | No |
| Cavo incluso | Si |
| Lunghezza del cavo | 0.2 m |
| Resinatura | No |
| Tipologia di emissione luminosa | Singola emissione |
| Superficie esposta al vento laterale | 0.02 m ² |
| Superficie esposta al vento pianta | 0.067 m ² |
| Peso netto | 3.8 Kg |
| Protezione scariche elettrostatiche | Si |
| Protezione surge | 5 KV |

Finitura Finitura corpo

| | |
|-------------|--------------------------------------|
| Materiale | Alluminio Pressofuso EN AB - 46100 |
| Colore | Text black (R9005) |
| Lavorazione | Verniciatura a polvere termoidurente |

Finitura Finitura diffusore

| | |
|-------------|-------------------------------|
| Materiale | Vetro extra chiaro - Temprato |
| Colore | Trasparente - Nero |
| Lavorazione | serigrafia |

Finitura Finitura staffa

| | |
|-------------|-------------------------------------|
| Materiale | Ferro |
| Colore | Text black (R9005) |
| Lavorazione | Cataforesi + Verniciatura a polveri |

Cavi Elettrificazione

| | |
|-----------------|----|
| Connettore cavo | No |
|-----------------|----|

Proiettori | 100-305 V AC /142-431 V DC | 2 arrayLED 90 W DC - 100 W AC | CRI 80 | Base 84068C12

Proiettori a singola emissione per applicazione outdoor. La sorgente luminosa LED, di colore bianco freddo, con distribuzione luminosa Extra Wide Flood, è composta da 2 LED arrayled, con una CCT 5000 K ed un CRI 80; il flusso luminoso della sorgente è di 15322 lm, con un'efficienza nominale di 170.2 lm/W.

Il corpo dell'apparecchio, realizzato in alluminio pressofuso en ab - 46100, presenta una finitura di colore text black (r9005), ottenuta tramite verniciatura a polvere termoindurente; il diffusore è prodotto in vetro extra chiaro - temprato, con una lavorazione di serigrafia.

Il grado di protezione è IP66; il peso complessivo è di 3.8 kg.

La potenza assorbita dall'apparecchio è di 100 W Il cavo per l'alimentazione è incluso e presenta una lunghezza di 0.2 m.

L'apparecchio presenta una classe di isolamento I ed è installabile a parete, soffitto o pavimento.

Conforme alla norma EN 60598-1 e alle relative prescrizioni particolari.

Classe di efficienza energetica

Questo prodotto contiene 2 sorgenti luminose di classe di efficienza energetica D.

Caratteristiche Illuminotecniche

| | |
|---|----------------|
| Resa luminosa apparecchio (LOR) | 76 % |
| Flusso luminoso sorgente | 15322 lm |
| Flusso luminoso apparecchio | 11680 lm |
| Potenza reale apparecchio | 100 W |
| Efficienza reale apparecchio | 116 lm/W |
| Temperatura di colore | 5000 K |
| Deviazione standard di corrispondenza colore | 2 Step MacAdam |
| Indice di resa cromatica | 80 Ra |
| Temperatura standard dell'ambiente di esercizio | -20 +50°C |
| Temperatura tipica sul vetro | 40°C |

LED Life / Failure Ratio

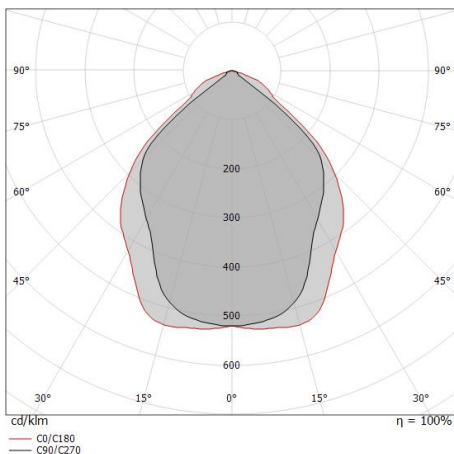
- L70 B10 C0 237564h (at Tj 65 Ta 25)
- L80 B10 C0 148736h (at Tj 65 Ta 25)
- L90 B10 C0 70385h (at Tj 65 Ta 25)

UGR

| | |
|-------------------|----------|
| UGR axial | 27.3 |
| UGR transversal | 29.6 |
| X=4H Y=8H | S=0.25H |
| Reflection factor | 70/50/20 |

OPTICAL

| | |
|-----------------------------|---------------------|
| Ottica C90/C270 | 89° |
| Ottica C0/C180 | 95° |
| Light distribution simmetry | Symmetrical 2 assis |



| Distance [m] | Cone diameter [m] | illuminance [lx] |
|--------------|-------------------|--|
| 0.5 | 0.98 1.08 | E(0°) 22198 E(C90) 44.5° 4035 E(C0) 47.3° 3578 |
| 1.0 | 1.97 2.17 | E(0°) 5549 E(C90) 44.5° 1009 E(C0) 47.3° 894 |
| 1.5 | 2.95 3.25 | E(0°) 2466 E(C90) 44.5° 448 E(C0) 47.3° 398 |
| 2.0 | 3.93 4.33 | E(0°) 1387 E(C90) 44.5° 252 E(C0) 47.3° 224 |
| 2.5 | 4.91 5.42 | E(0°) 888 E(C90) 44.5° 161 E(C0) 47.3° 143 |
| 3.0 | 5.90 6.50 | E(0°) 617 E(C90) 44.5° 112 E(C0) 47.3° 99 |

— C0/C180 (Half-peak divergence: 94.6°)
- - C90/C270 (Half-peak divergence: 89.0°)

Prolamp | Projectors | Accessories
84068C12



Gabbia protettiva in acciaio
Materiale:Acciaio AISI 304, colore:acciaio.

Code

99392