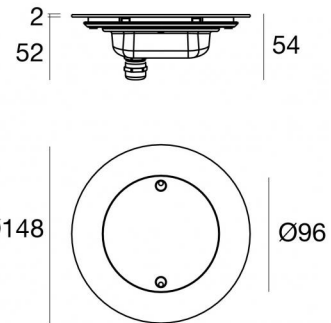


Immersione | 3 x powerLEDs 13 W DC 350 mA  
RGBW - 3000  
84034V20



Dati tecnici	
Tipologia	Frame
Posizione installativa	Parete - Pavimento
Ambiente installativo	Outdoor
Sorgente luminosa	Tecnologia LED
Struttura del circuito	powerLEDs
Ottica	Flood
Direzione emissione luminosa	frontale
Potenza nominale	13 W DC
Range di tensione in ingresso	350mA
CCT / Tonalità	RGBW - 3000 K
C.C. / C.V.	CC
Classe di isolamento	3
IP	IP68
Profondità massima di installazione	25 m
Limitazioni installative	Solo underwater
IK	IK10
Prova del filo incandescente	850°
Montaggio diretto su superfici normalmente infiammabili	Si
CE	Si
Driver incluso	No
Articolo dimmerabile	Si
Orientabilità	No
Basculante	No
Calpestabilità	No
Carrabilità	No
Cavo incluso	Si
Lunghezza del cavo	5 m
Resinatura	Si
Tipologia di emissione luminosa	Singola emissione
Peso netto	0.68 Kg
Protezione scariche elettrostatiche	No
Protezione surge	No
Caratteristiche tecnologiche prodotto	Acquastop

#### Finitura Finitura corpo

Materiale	Acciaio AISI 316L
Colore	acciaio

#### Finitura Finitura diffusore

Materiale	Vetro extra chiaro - Temprato
Colore	Trasparente - Nero
Lavorazione	serigrafia

#### Finitura Finitura flangia

Materiale	acciaio inossidabile 316
Colore	acciaio
Lavorazione	elettrolucidatura

#### Elettronica



83010  
On/Off Driver 90~264V AC / V DC (1 - 4 art.)



83187  
Push and Simply Dim - DMX-RDM Multi Channel 4ch. V DC (1 art.)

#### Flusso luminoso nominale per singolo colore - RGBW - 3000K

N. Led	Rosso	Verde	Blu	Bianco
3	135 lm	312 lm	105 lm	375 lm

Immersione | 3 x powerLEDs 13 W DC 350 mA | RGBW - 3000  
**84034V20**

Immersione a singola emissione per applicazione outdoor. La sorgente luminosa LED, di colore RGBW - 3000 K, con distribuzione luminosa Flood, è composta da 3 LED powerled, con una CCT RGB-W 3000 K.

Prodotto impiegabile per installazioni in zone costiere ad alta salinità e con elevata esposizione agli agenti atmosferici.

Il corpo dell'apparecchio, realizzato in acciaio aisi 316l, presenta una finitura di colore acciaio; il diffusore è prodotto in vetro extra chiaro - temprato, con una lavorazione di serigrafia. La solida struttura in acciaio arricchisce il design dell'apparecchio e assicura performance durature, anche negli ambienti più impegnativi. La flangia del prodotto è realizzata in acciaio, materiale che assicura elevata robustezza, superiore resistenza meccanica e una durabilità prolungata, garantendo la massima affidabilità del componente nel tempo.

Il grado di protezione è IP68; il peso complessivo è di 0.68 kg. Il driver d'alimentazione non è fornito e deve essere ordinato separatamente.

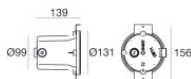
La potenza assorbita dall'apparecchio è di 13 W Il cavo per l'alimentazione è incluso e presenta una lunghezza di 5 m.

L'apparecchio presenta una classe di isolamento III ed è installabile a parete o pavimento su muratura con controcassa cod. 83141.

Conforme alla norma EN 60598-1 e alle relative prescrizioni particolari.

Temperatura standard dell'ambiente di esercizio	-20 / +50°C
Temperatura tipica sul vetro	40°C

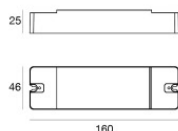
MK68\_RF | Submerged | Accessories  
84034V20



Controcassa - Controcassa IP68 per installazione su muratura (piastrelle o mosaico)  
posizione installativa: parete; tipo installazione: muratura L=131mm, H=131mm, D=139mm.  
Materiale:Plastica ABS, colore:Black.

**Code**

83141

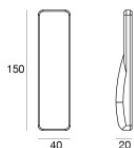


Dimmer - Dimmerazione tramite telecomando a radiofrequenza, singolo pulsante N/A o rete wi-fi (Tuya smart APP). Dispositivo con 4 canali, il primo dip switch dedicato per la selezione della corrente e il secondo dip switch dedicato per la configurazione: MONO, DYNAMIC, RGB, RGBW. Protezione contro le sovratemperature, il sovraccarico, il circuito aperto ed il cortocircuito lungo la linea in uscita.

**Code**

C-E700003

RF Remote controller



Telecomando RF - Telecomando RF 2.4G con funzioni multiple: dimmerazione, velocità, accensione/spegnimento

**Code**

C-W600001