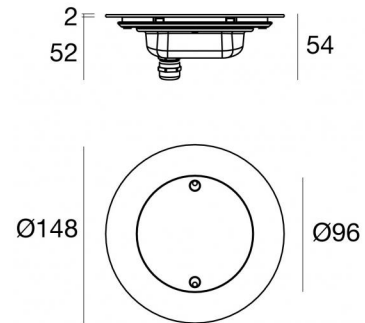


Immersione | 3 x powerLEDs 12 W DC 12 V | CRI 80  
84033W25



Dati tecnici	
Tipologia	Frame
Posizione installativa	Parete - Pavimento
Ambiente installativo	Outdoor
Sorgente luminosa	Tecnologia LED
Struttura del circuito	powerLEDs
Ottica	Elliptic Medium Flood
Direzione emissione luminosa	frontale
Potenza nominale	12 W DC
Flusso luminoso sorgente	1521 lm
Range di tensione in ingresso	12V
CCT / Tonalità	3000 K
Indice di resa cromatica	80 Ra
C.C. / C.V.	CV
Classe di isolamento	3
IP	IP68
Profondità massima di installazione	25 m
Limitazioni installative	Solo underwater
IK	IK10
Prova del filo incandescente	850°
Montaggio diretto su superfici normalmente infiammabili	Si
CE	Si
Driver incluso	No
Articolo dimmerabile	DALI - 1-10V
Orientabilità	No
Basculante	No
Calpestabilità	No
Carrabilità	No
Cavo incluso	Si
Lunghezza del cavo	5 m
Resinatura	Si
Tipologia di emissione luminosa	Singola emissione
Peso netto	0.68 Kg
Protezione scariche elettrostatiche	No
Protezione surge	No
Caratteristiche tecnologiche prodotto	Acquastop

#### Finitura Finitura corpo

Materiale	Acciaio AISI 316L
Colore	acciaio

#### Finitura Finitura diffusore

Materiale	Vetro extra chiaro - Temprato
Colore	Trasparente - Nero
Lavorazione	serigrafia

#### Finitura Finitura flangia

Materiale	acciaio inossidabile 316
Colore	acciaio
Lavorazione	elettrolucidatura

#### Elettronica

	83010 On/Off Driver 90~264V AC / V DC (1 - 5 art.)
	83015 DALI Controller 90~305V AC / V DC (1 - 10 art.)
	83013 On/Off Driver 180~305V AC / 254~431V DC 120 W (1 - 10 art.)
	83012 DALI Controller 90~305V AC / V DC (1 - 5 art.)

Immersione | 3 x powerLEDs 12 W DC 12 V | CRI 80 | Base 84033W25

Immersione a singola emissione per applicazione outdoor. La sorgente luminosa LED, di colore bianco caldo, con distribuzione luminosa Elliptic Medium Flood, è composta da 3 LED powered, con una CCT 3000 K ed un CRI 80; il flusso luminoso della sorgente è di 1521 lm, con un'efficienza nominale di 126.8 lm/W.

Prodotto impiegabile per installazioni in zone costiere ad alta salinità e con elevata esposizione agli agenti atmosferici.

Il corpo dell'apparecchio, realizzato in acciaio aisi 316l, presenta una finitura di colore acciaio; il diffusore è prodotto in vetro extra chiaro - temprato, con una lavorazione di serigrafia. La solida struttura in acciaio arricchisce il design dell'apparecchio e assicura performance durature, anche negli ambienti più impegnativi. La flangia del prodotto è realizzata in acciaio, materiale che assicura elevata robustezza, superiore resistenza meccanica e una durabilità prolungata, garantendo la massima affidabilità del componente nel tempo.

Il grado di protezione è IP68; il peso complessivo è di 0.68 kg. Il driver d'alimentazione non è fornito e deve essere ordinato separatamente.

La potenza assorbita dall'apparecchio è di 12 W Il cavo per l'alimentazione è incluso e presenta una lunghezza di 5 m.

L'apparecchio presenta una classe di isolamento III ed è installabile a parete o pavimento su muratura con controcassa cod. 83141.

**Classe di efficienza energetica**

Questo prodotto contiene una sorgente luminosa di classe di efficienza energetica E.

**Caratteristiche Illuminotecniche**

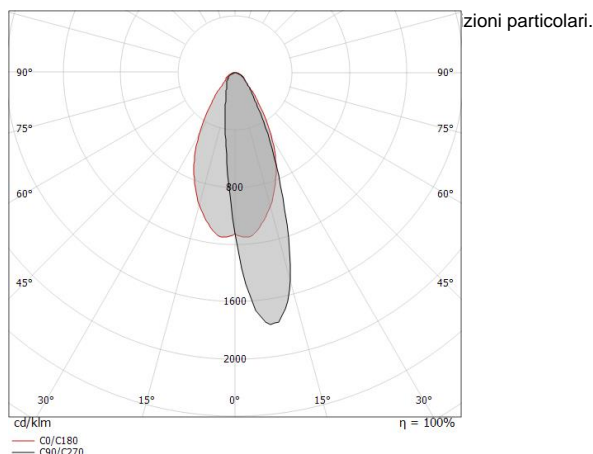
Resa luminosa apparecchio (LOR)	72 %
Flusso luminoso sorgente	1521 lm
Flusso luminoso apparecchio	1098 lm
Potenza reale apparecchio	12 W
Efficienza reale apparecchio	91 lm/W
Temperatura di colore	3000 K
Deviazione standard di corrispondenza colore	3 Step MacAdam
Indice di resa cromatica	80 Ra
Temperatura standard dell'ambiente di esercizio	-20 / +50°C
Temperatura tipica sul vetro	40°C

**LED Life / Failure Ratio**

- L70 B10 C0 363000h (at Tj 65 Ta 25 )
- L80 B10 C0 237566h (at Tj 65 Ta 25 )
- L90 B10 C0 151000h (at Tj 65 Ta 25 )

**OPTICAL**

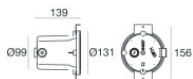
Ottica C0/C180	56°
Light distribution simmetry	Asymmetrical



Distance [m]	Cone diameter [m]	Illuminance [lx]
0.5	0.53	E(0°) 4944 E(C0) 1747
1.0	1.06	E(0°) 1236 E(C0) 437
1.5	1.59	E(0°) 549 E(C0) 194
2.0	2.12	E(0°) 309 E(C0) 109
2.5	2.65	E(0°) 198 E(C0) 70
3.0	3.18	E(0°) 137 E(C0) 49

Distance [m] Cone diameter [m] Illuminance [lx]  
C0/C180 (Half-peak divergence: 55.8°)

MK68\_RF | Submerged | Accessories  
**84033W25**



Controcassa - Controcassa IP68 per installazione su muratura (piastrelle o mosaico)  
posizione installativa: parete; tipo installazione: muratura L=131mm, H=131mm, D=139mm.  
Materiale:Plastica ABS, colore:Black.

**Code**

83141