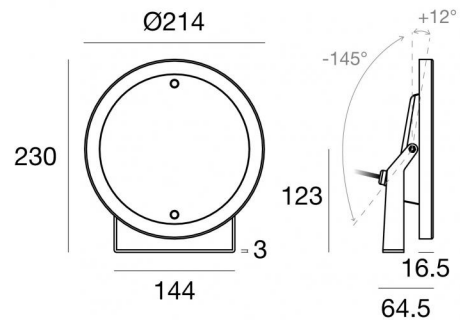


Immersione | 9 x powerLEDs 25 W DC 700 mA  
 RGBW - 4000  
**84030Q20**



Dati tecnici	
Tipologia	Superficie
Posizione installativa	Parete - Soffitto -
Ambiente installativo	Outdoor
Sorgente luminosa	Tecnologia LED
Struttura del circuito	powerLEDs
Ottica	Flood
Direzione emissione luminosa	frontale
Potenza nominale	25 W DC
Range di tensione in ingresso	700mA
CCT / Tonalità	RGBW - 4000 K
C.C. / C.V.	CC
Classe di isolamento	3
IP	IP68
Profondità massima di installazione	25 m
Limitazioni installative	Solo underwater
IK	IK10
Prova del filo incandescente	850°
Montaggio diretto su superfici normalmente incombustibili	Si
CE	Si
Driver incluso	No
Articolo dimmerabile	Si
Orientabilità	Orientabile
angolo totale (piano verticale)	157 °
Basculante	No
Calpestabilità	No
Carrabilità	No
Cavo incluso	Si
Lunghezza del cavo	5 m
Resinatura	Si
Tipologia di emissione luminosa	Singola emissione
Peso netto	2.86 Kg
Protezione scariche elettrostatiche	No
Protezione surge	No
Caratteristiche tecnologiche prodotto	Acquastop

**Finitura Finitura corpo**

Materiale	Acciaio AISI 316L
Colore	acciaio


**Finitura Finitura diffusore**


Materiale	Vetro extra chiaro - Temprato
Colore	Trasparente - Nero
Lavorazione	serigrafia

**Finitura Finitura staffa**

Materiale	acciaio inossidabile 316
Colore	acciaio
Lavorazione	spazzolatura

**Electronica**

	83010 On/Off Driver 90~264V AC / V DC
---	--

	83187 Push and Simply Dim - DMX-RDM Multi Channel 4ch. V DC
---	--

**Flusso luminoso nominale per singolo colore - RGBW - 4000K**

N. Led	Rosso	Verde	Blu	Bianco
9	261 lm	675 lm	216 lm	783 lm

Immersione | 9 x powerLEDs 25 W DC 700 mA | RGBW - 4000  
**84030Q20**

Immersione a singola emissione per applicazione outdoor. La sorgente luminosa LED, di colore RGBW - 4000 K, con distribuzione luminosa Flood, è composta da 9 LED powerled, con una CCT RGB-W 4000 K.

---

Temperatura standard dell'ambiente di esercizio	-20 / +50°C
---	-------------

---

Prodotto impiegabile per installazioni in zone costiere ad alta salinità e con elevata esposizione agli agenti atmosferici.

Il corpo dell'apparecchio, realizzato in acciaio aisi 316l, presenta una finitura di colore acciaio; il diffusore è prodotto in vetro extra chiaro - temprato, con una lavorazione di serigrafia. La solida struttura in acciaio arricchisce il design dell'apparecchio e assicura performance durature, anche negli ambienti più impegnativi.

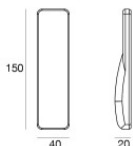
Il grado di protezione è IP68; il peso complessivo è di 2.86 kg. Il driver d'alimentazione non è fornito e deve essere ordinato separatamente.

La potenza assorbita dall'apparecchio è di 25 W Il cavo per l'alimentazione è incluso e presenta una lunghezza di 5 m.

L'apparecchio presenta una classe di isolamento III ed è installabile a parete, soffitto o pavimento.

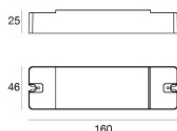
Conforme alla norma EN 60598-1 e alle relative prescrizioni particolari.

MK68\_RP | Submerged | Accessories  
84030Q20



Telecomando RF - Telecomando RF 2.4G con funzioni multiple: dimmerazione, velocità, accensione/spengimento

**Code**  
C-W60001



Dimmer - Dimmerazione tramite telecomando a radiofrequenza, singolo pulsante N/A o rete wi-fi (Tuya smart APP). Dispositivo con 4 canali, il primo dip switch dedicato per la selezione della corrente e il secondo dip switch dedicato per la configurazione: MONO, DYNAMIC, RGB, RGBW. Protezione contro le sovratemperature, il sovraccarico, il circuito aperto ed il cortocircuito lungo la linea in uscita.

RF Remote controller

**Code**  
C-E70003