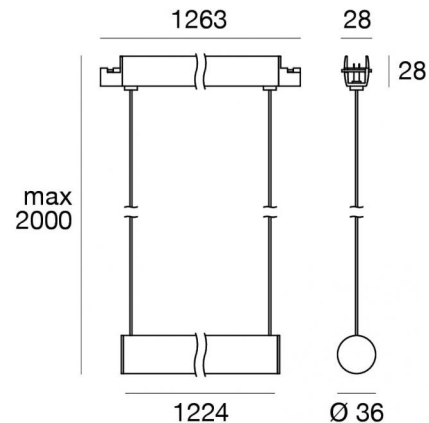


Sistemi - Elementi lineari  
1152 topLED 35 W DC 24 V | CRI 90  
83966W00



Dati tecnici	
Designer	Linea Light
Anno di realizzazione	2020
Tipologia	A cavi - Elementi lineari
Posizione installativa	Cavo
Ambiente installativo	Indoor
Sorgente luminosa	Tecnologia LED
Struttura del circuito	topLED
Ottica	Diffused
Direzione emissione luminosa	verso il basso
Potenza nominale	35 W DC
Flusso luminoso sorgente	4063 lm
Frequenza	50-60 Hz
CCT / Tonalità	3000 K
Indice di resa cromatica	90 Ra
C.C. / C.V.	CV
Classe di isolamento	3
IP	IP40
Prova del filo incandescente	650°
Montaggio diretto su superfici normalmente infiammabili	Si
CE	Si
Driver incluso	No
Convertitore C.V. - C.C.	Convertitore 24V incluso
Articolo dimmerabile	DALI - 1-10V - PUSH
Orientabilità	No
Basculante	No
Calpestabilità	No
Carrabilità	No
Cavo incluso	No
Resinatura	No
Tipologia di emissione luminosa	Singola emissione
Peso netto	1.580 Kg
Protezione scariche elettrostatiche	No
Protezione surge	No

#### Finitura Finitura corpo

Materiale	alluminio
Colore	Nero 9005 5G
Lavorazione	verniciatura

#### Finitura Finitura diffusore

Materiale	policarbonato
Colore	Opalino

#### Finitura Finitura montatura

Materiale	alluminio
Colore	Nero 9005 5G
Lavorazione	verniciatura

#### Elettronica



81416  
On/Off Driver 220-240V AC 120 W (1 - 3 art.)



81417  
On/Off Driver 220-240V AC 180 W (1 - 5 art.)



83042  
1-10V - Push and Simply Dim - DALI-2 Controller (1 - 8 art.)

Sistemi - Elementi lineari | 1152 topLED 35 W DC 24 V | CRI 90 | Base  
83966W00

Sistemi e elementi lineari a singola emissione per applicazione indoor. La sorgente luminosa LED, di colore bianco caldo, con distribuzione luminosa Diffusa, è composta da 1152 LED topLED, con una CCT 3000 K ed un CRI 90; il flusso luminoso della sorgente è di 4063 lm, con un'efficienza nominale di 116.1 lm/W.

Il corpo dell'apparecchio, realizzato in alluminio, presenta una finitura di colore nero 9005 5g, ottenuta tramite verniciatura; il diffusore è prodotto in policarbonato; la montatura è prodotta in alluminio, con una finitura di colore nero 9005 5g, ottenuta tramite verniciatura.

Il grado di protezione è IP40; il peso complessivo è di 1.580 kg.

La potenza assorbita dall'apparecchio è di 35 W

L'apparecchio presenta una classe di isolamento III ed è installabile a cavo.

Conforme alla norma EN 60598-1 e alle relative prescrizioni particolari.

#### Classe di efficienza energetica

Questo prodotto contiene 8 sorgenti luminose di classe di efficienza energetica E.

#### Caratteristiche Illuminotecniche

Resa luminosa apparecchio (LOR)	63 %
Flusso luminoso sorgente	4063 lm
Flusso luminoso apparecchio	2561 lm
Potenza reale apparecchio	35 W
Efficienza reale apparecchio	73 lm/W
Temperatura di colore	3000 K
Deviazione standard di corrispondenza colore	3 Step MacAdam
Indice di resa cromatica	90 Ra
Temperatura di giunzione nell'apparecchio	80
Temperatura standard dell'ambiente di esercizio	-20 / +50°C

#### LED Life / Failure Ratio

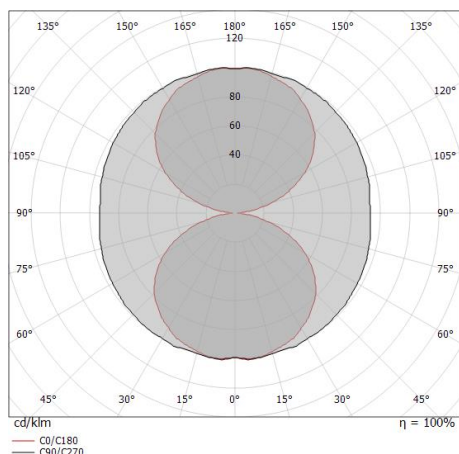
L70 B20 C0 72500h

#### UGR

UGR axial	21.7
UGR transversal	18.4
X=4H   Y=8H	S=0.25H
Reflection factor	70/50/20

#### OPTICAL

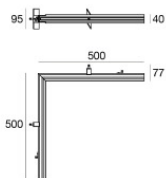
Ottica C90/C270	180°
Ottica C0/C180	125°
Light distribution symmetry	Symmetrical 2 assis



Ink system\_LP | Lines | Accessories  
83966W00

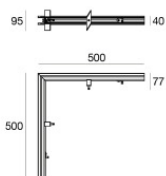
		<p>Cavo - Cavo nero 5 m 2 conduttori + 2 cavi d'acciaio Tipologia cavo power cable; Lunghezza 5000 mm; isolamento doppio; sezione 1.5 mm<sup>2</sup>; pressacavo: no; colori: nero - rosso .</p>	<p><b>Code</b> <u>81410</u></p>
		<p>Utensile - Kit per taglio/spellatura cavo Materiale:acciaio, colore:acciaio.</p>	<p><b>Code</b> <u>81427</u></p>
		<p>Cavo Tipologia cavo power cable; Lunghezza 1000 mm; isolamento doppio; sezione 1.5 mm<sup>2</sup>; pressacavo: no; colori: nero - rosso .</p>	<p><b>Code</b> <u>84016</u></p>
		<p>Cavo - Cavo nero 10 m 2 conduttori + 2 cavi d'acciaio Tipologia cavo power cable; Lunghezza 10000 mm; isolamento doppio; sezione 1.5 mm<sup>2</sup>; pressacavo: no; colori: nero - rosso .</p>	<p><b>Code</b> <u>81411</u></p>
		<p>Profilo - L. 1000mm Materiale:alluminio, lavorazione:verniciatura.</p>	<p><b>Code</b> <u>84012</u></p>
		<p>Profilo - L. 2000mm Materiale:alluminio, lavorazione:verniciatura.</p>	<p><b>Code</b> <u>84013</u></p>
		<p>Profilo - L. 3000mm Materiale:alluminio, lavorazione:verniciatura.</p>	<p><b>Code</b> <u>84014</u></p>
		<p>Profilo - Corner ad incasso Materiale:alluminio, lavorazione:verniciatura.</p>	<p><b>Code</b> <u>84015</u></p>

Ink system\_LP | Lines | Accessories  
83966W00



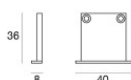
Profilo - Corner ad incasso - IN  
Materiale:alluminio, lavorazione:verniciatura.

**Code**  
84073



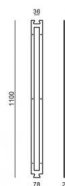
Profilo - Corner ad incasso - OUT  
Materiale:alluminio, lavorazione:verniciatura.

**Code**  
84074



Tappo - 2X  
Materiale:policarbonato, colore:Black.

**Code**  
83153



Dima  
Materiale:Ferro, colore:Nero 9005 5G, lavorazione:verniciatura.

**Code**  
83186