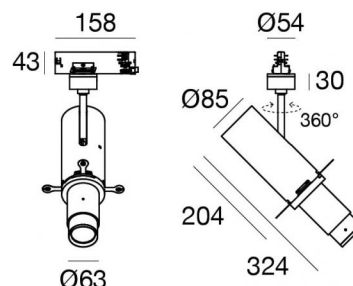


Proiettori | 198-264 V  
1 arrayLED 27 W DC - 30 W AC | CRI 98  
**83900W66**



Dati tecnici	
Tipologia	Binario
Posizione installativa	Soffitto
Ambiente installativo	Indoor
Sorgente luminosa	Tecnologia LED
Struttura del circuito	arrayLED
Ottica	Shaper Long Distance
Direzione emissione luminosa	frontale
Potenza nominale	27 W DC
Potenza totale	30 W
Flusso luminoso sorgente	3622 lm
Tensione nominale di ingresso	220 - 240 V AC
Range di tensione in ingresso	198 - 264 V AC
Frequenza	50 - 60 Hz
CCT / Tonalità	3000 K
Indice di resa cromatica	98 Ra
C.C. / C.V.	AC
Classe di isolamento	2
IP	IP20
Prova del filo incandescente	850°
Montaggio diretto su superfici normalmente infiammabili	Si
CE	Si
Driver incluso	Driver
Articolo dimmerabile	Bluetooth
Orientabilità	Orientabile
angolo totale (piano verticale)	90 °
angolo totale (piano orizzontale)	360 °
Basculante	No
Calpestabilità	No
Carrabilità	No
Cavo incluso	No
Resinatura	No
Tipologia di emissione luminosa	Singola emissione
Peso netto	1.6 Kg
Protezione scariche elettrostatiche	Si
Protezione surge	2 KV

Finitura Finitura corpo	
Materiale	Alluminio Pressofuso EN AB - 46100
Colore	Text black (R9005)
Lavorazione	Verniciatura a polvere termoidurente

Technology Partner  
**SILVAIR**

Proiettori | 198-264 V | 1 arrayLED 27 W DC - 30 W AC | CRI 98 | Base 83900W66

Proiettori a singola emissione per applicazione indoor. La sorgente luminosa LED, di colore bianco caldo, con distribuzione luminosa Shaper Long Distance, è composta da 1 LED arrayled, con una CCT 3000 K ed un CRI 98; il flusso luminoso della sorgente è di 3622 lm, con un'efficienza nominale di 134.1 lm/W.

Il corpo dell'apparecchio, realizzato in alluminio pressofuso en ab - 46100, presenta una finitura di colore text black (r9005), ottenuta tramite verniciatura a polvere termoindurente.

Il grado di protezione è IP20; il peso complessivo è di 1.6 kg.

La potenza assorbita dall'apparecchio è di 30 W

L'apparecchio presenta una classe di isolamento II ed è installabile a soffitto.

Conforme alla norma EN 60598-1 e alle relative prescrizioni particolari.

**Classe di efficienza energetica**

Questo prodotto contiene una sorgente luminosa di classe di efficienza energetica D.

**Caratteristiche Illuminotecniche**

Resa luminosa apparecchio (LOR)	9 %
Flusso luminoso sorgente	3622 lm
Flusso luminoso apparecchio	333 lm
Potenza reale apparecchio	30 W
Efficienza reale apparecchio	11 lm/W
Temperatura di colore	3000 K
Deviazione standard di corrispondenza colore	2 Step MacAdam
Indice di resa cromatica	98 Ra
Black Body Locus	On
Temperatura standard dell'ambiente di esercizio	-20 / +50°C
Temperatura tipica sul vetro	45°C

**LED Life / Failure Ratio**

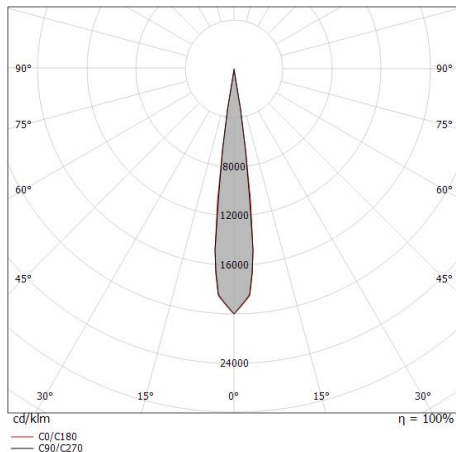
L70 B10 C0 235315h (at Tj 65 Ta 25 )
L80 B10 C0 147343h (at Tj 65 Ta 25 )
L90 B10 C0 69745h (at Tj 65 Ta 25 )

**UGR**

UGR axial	-5.6
UGR transversal	-5.6
X=4H   Y=8H	S=0.25H
Reflection factor	70/50/20

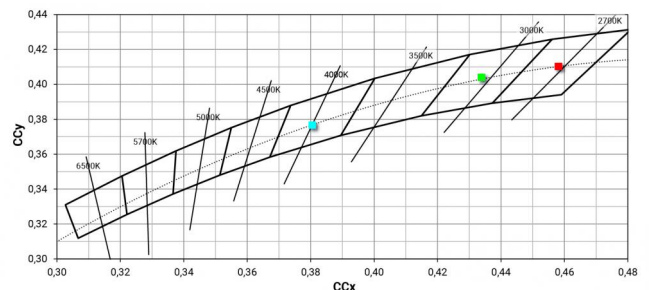
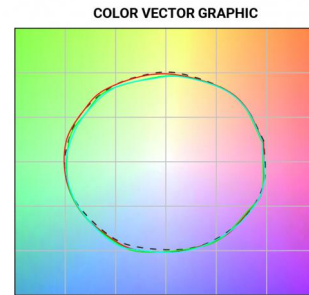
**OPTICAL**

Ottica C0/C180	14°
Light distribution simmetry	Symmetrical

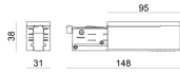


Distance [m]	Cone diameter [m]	illuminance [lx]
0.5	0.12 0.13	E(0°) 26645 E(C90) 13478 E(C0) 13040
1.0	0.25 0.25	E(0°) 6661 E(C90) 3369 E(C0) 3260
1.5	0.37 0.38	E(0°) 2961 E(C90) 1498 E(C0) 1449
2.0	0.50 0.51	E(0°) 1665 E(C90) 842 E(C0) 815
2.5	0.62 0.63	E(0°) 1066 E(C90) 539 E(C0) 522
3.0	0.75 0.76	E(0°) 740 E(C90) 374 E(C0) 362

— C0/C180 (Half-peak divergence: 14.4°)  
— C90/C270 (Half-peak divergence: 14.2°)

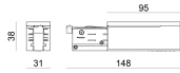


Pound Shaper\_distance | Projectors | Accessories  
83900W66



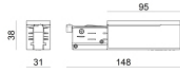
Power Supply - Testata di alimentazione destra bianca (9001/W)  
Materiale:policarbonato, colore:Bianco .

**Code**  
81033



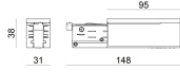
Power Supply - Testata di alimentazione sinistra bianca (9002/W)  
Materiale:policarbonato, colore:Bianco .

**Code**  
81036



Power Supply - Testata di alimentazione sinistra nera (9002/B)  
Materiale:policarbonato, colore:Black.

**Code**  
81037



Power Supply - Testata di alimentazione destra nera (9001/B)  
Materiale:policarbonato, colore:Black.

**Code**  
81034



Tappo - Tappo di chiusura bianco 9004/W  
Materiale:policarbonato, colore:Bianco .

**Code**  
80999



Tappo - Tappo di chiusura nero 9004/B  
Materiale:policarbonato, colore:Black.

**Code**  
81000



Tappo - Tappo di chiusura bianco per incasso 9004-R/W  
Materiale:policarbonato, colore:Bianco .

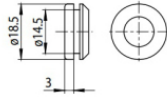
**Code**  
81002



Tappo - Tappo di chiusura nero per incasso 9004-R/B  
Materiale:policarbonato, colore:Black.

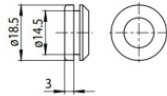
**Code**  
81003

Pound Shaper\_distance | Projectors | Accessories  
83900W66



Tappo - Guarnizione bianca (S-9001/115-W)  
Materiale:Bianco .

**Code**  
81084



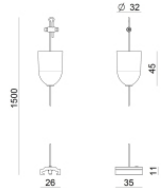
Tappo - Guarnizione nera (S-9001/115-B)  
Materiale:Nero , colore:Black.

**Code**  
81085



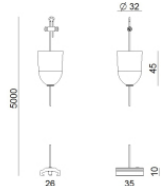
Rosone - Kit sospensione bianco 1.5m + staffa (9000-KIT5-1,5-W)  
Driver incluso: No.  
Materiale:plastica, colore:Bianco .

**Code**  
81012



Rosone - Kit sospensione nero 1.5m + staffa (9000-KIT5-1,5-B)  
Driver incluso: No.  
Materiale:plastica, colore:Black.

**Code**  
81014



Rosone - Kit sospensione bianco 5m + staffa (9000-KIT5-5-W)  
Driver incluso: No.  
Materiale:plastica, colore:Bianco .

**Code**  
81013



Rosone - Kit sospensione nero 5m + staffa (9000-KIT5-5-B)  
Driver incluso: No.  
Materiale:plastica, colore:Black.

**Code**  
81015



Staffa - Staffa anodizzata per fissaggio a soffitto (S-9000/131)  
L=35mm, H=14mm, D=24mm.  
Materiale:alluminio, colore:Polished aluminium.

**Code**  
81086



Staffa - Staffa anodizzata di irrigidimento (S-9000/333)  
L=180mm, H=24mm, D=26mm.  
Materiale:alluminio, colore:Anodised aluminium, lavorazione:anodizzazione.

**Code**  
81024

Pound Shaper\_distance | Projectors | Accessories  
83900W66



Staffa - Staffa bianca di irrigidimento (S-9000/333-W)  
L=180mm, H=24mm, D=20mm.  
Materiale:alluminio, colore:Bianco RAL 9010, lavorazione:verniciatura.

**Code**  
81025



Staffa - Staffa nera di irrigidimento (S-9000/333-B)  
L=180mm, H=24mm, D=20mm.  
Materiale:alluminio, colore:Nero RAL 9005, lavorazione:verniciatura.

**Code**  
81026



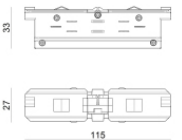
Staffa - Staffa bianca per fissaggio a soffitto (S-9000/131-W)  
L=35mm, H=14mm, D=24mm.  
Materiale:alluminio, colore:Bianco , lavorazione:verniciatura.

**Code**  
81087



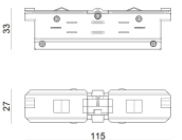
Staffa - Staffa nera per fissaggio a soffitto (S-9000/131-B)  
L=35mm, H=14mm, D=24mm.  
Materiale:alluminio, colore:Text black (R9005), lavorazione:verniciatura.

**Code**  
81088



Giunzione - Giunto elettrico bianco - interno (9003/W)  
Tipologia linear.  
Materiale:policarbonato, colore:Bianco .

**Code**  
81039



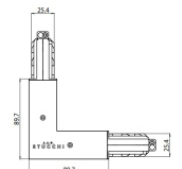
Giunzione - Giunto elettrico nero - interno (9003/B)  
Tipologia linear.  
Materiale:policarbonato, colore:Black.

**Code**  
81040



Giunzione - Giunto di alimentazione bianco - centrale (9010/W)  
Tipologia linear.  
Materiale:policarbonato, colore:Bianco .

**Code**  
81042



Giunzione - Giunto a L bianco - interno (9011/W)  
Tipologia linear.  
Materiale:policarbonato, colore:Bianco .

**Code**  
81045

Pound Shaper\_distance | Projectors | Accessories  
83900W66

		<p>Giunzione - Giunto a L bianco - esterno (9012/W) Tipologia linear. Materiale:policarbonato, colore:Bianco .</p>	<p><b>Code</b> <u>81048</u></p>
		<p>Giunzione - Giunto flessibile bianco (9018/W) Tipologia flexible curve. Materiale:policarbonato, colore:Bianco .</p>	<p><b>Code</b> <u>81066</u></p>
		<p>Giunzione - Giunto a X bianco (9017/W) Tipologia linear. Materiale:policarbonato, colore:Bianco .</p>	<p><b>Code</b> <u>81063</u></p>
		<p>Giunzione - Giunto a T sinistro bianco - esterno (9013/W) Tipologia linear. Materiale:policarbonato, colore:Bianco .</p>	<p><b>Code</b> <u>81051</u></p>
		<p>Giunzione - Giunto a T destro bianco - esterno (9014/W) Tipologia linear. Materiale:policarbonato, colore:Bianco .</p>	<p><b>Code</b> <u>81054</u></p>
		<p>Giunzione - Giunto a T bianco sinistro - interno (9015/W) Tipologia linear. Materiale:policarbonato, colore:Bianco .</p>	<p><b>Code</b> <u>81057</u></p>
		<p>Giunzione - Giunto a T bianco destro - interno (9016/W) Tipologia linear. Materiale:policarbonato, colore:Bianco .</p>	<p><b>Code</b> <u>81060</u></p>
		<p>Giunzione - Giunto di alimentazione nero - centrale (9010/B) Tipologia linear. Materiale:policarbonato, colore:Black.</p>	<p><b>Code</b> <u>81043</u></p>

Pound Shaper\_distance | Projectors | Accessories  
83900W66

		<p>Giunzione - Giunto a L nero - interno (9011/B) Tipologia linear. Materiale:policarbonato, colore:Black.</p>	<p><b>Code</b> <u>81046</u></p>
		<p>Giunzione - Giunto a L nero - esterno (9012/B) Tipologia linear. Materiale:policarbonato, colore:Black.</p>	<p><b>Code</b> <u>81049</u></p>
		<p>Giunzione - Giunto flessibile nero (9018/B) Tipologia flexible curve. Materiale:policarbonato, colore:Black.</p>	<p><b>Code</b> <u>81067</u></p>
		<p>Giunzione - Giunto a X nero (9017/B) Tipologia linear. Materiale:policarbonato, colore:Black.</p>	<p><b>Code</b> <u>81064</u></p>
		<p>Giunzione - Giunto a T sinistro nero - esterno (9013/B) Tipologia linear. Materiale:policarbonato, colore:Black.</p>	<p><b>Code</b> <u>81052</u></p>
		<p>Giunzione - Giunto a T destro nero - esterno (9014/B) Tipologia linear. Materiale:policarbonato, colore:Black.</p>	<p><b>Code</b> <u>81055</u></p>
		<p>Giunzione - Giunto a T nero sinistro - interno (9015/B) Tipologia linear. Materiale:policarbonato, colore:Black.</p>	<p><b>Code</b> <u>81058</u></p>
		<p>Giunzione - Giunto a T destro nero - interno (9016/B) Tipologia linear. Materiale:policarbonato, colore:Black.</p>	<p><b>Code</b> <u>81061</u></p>

Pound Shaper\_distance | Projectors | Accessories  
83900W66



Sospensioni - Kit sospensione bianco 1.5m (9000-KIT3-1,5-W)  
Materiale:plastica, colore:Bianco .

**Code**  
81006



Sospensioni - Kit sospensione bianco 5m (9000-KIT3-5-W)  
Materiale:plastica, colore:Bianco .

**Code**  
81007



Sospensioni - Kit sospensione nero 1.5m (9000-KIT3-1,5-B)  
Materiale:plastica, colore:Black.

**Code**  
81008



Sospensioni - Kit sospensione nero 5m (9000-KIT3-5-B)  
Materiale:plastica, colore:Black.

**Code**  
81009



Sospensioni - Clip per sospensione rigida bianca (S-9000-P2-W)  
Materiale:plastica, colore:Bianco .

**Code**  
81018



Sospensioni - Clip per sospensione rigida nera (S-9000-P2-B)  
Materiale:plastica, colore:Black.

**Code**  
81019



Sospensioni - Sospensione rigida 1m bianca (S-9000-P3-W)  
Materiale:plastica, colore:Bianco .

**Code**  
81021



Sospensioni - Sospensione rigida 1m nera (S-9000-P3-B)  
Materiale:plastica, colore:Black.

**Code**  
81022

Pound Shaper\_distance | Projectors | Accessories  
83900W66

		Coprifilo - Copertura per testata ad incasso bianca (S-9001-R/6-W) Materiale:policarbonato, colore:Bianco .	<b>Code</b> <u>81069</u>
		Coprifilo - Copertura per giunto ad incasso bianco (S-9010-R/6-W) Materiale:policarbonato, colore:Bianco .	<b>Code</b> <u>81072</u>
		Coprifilo - Copertura per giunto L incassato bianco (S-9011-R/6-W) Materiale:policarbonato, colore:Bianco .	<b>Code</b> <u>81075</u>
		Coprifilo - Coperture per giunto T incassato bianco (S-9013-R/6-W) Materiale:policarbonato, colore:Bianco .	<b>Code</b> <u>81078</u>
		Coprifilo - Copertura per giunto X bianco (S-9017-R/6-W) Materiale:policarbonato, colore:Bianco .	<b>Code</b> <u>81081</u>
		Coprifilo - Copertura per testata ad incasso nera (S-9001-R/6-B) Materiale:policarbonato, colore:Black.	<b>Code</b> <u>81070</u>
		Coprifilo - Copertura per giunto ad incasso nero (S-9010-R/6-B) Materiale:policarbonato, colore:Black.	<b>Code</b> <u>81073</u>
		Coprifilo Materiale:policarbonato, colore:Black.	<b>Code</b> <u>81076</u>

Pound Shaper\_distance | Projectors | Accessories  
83900W66

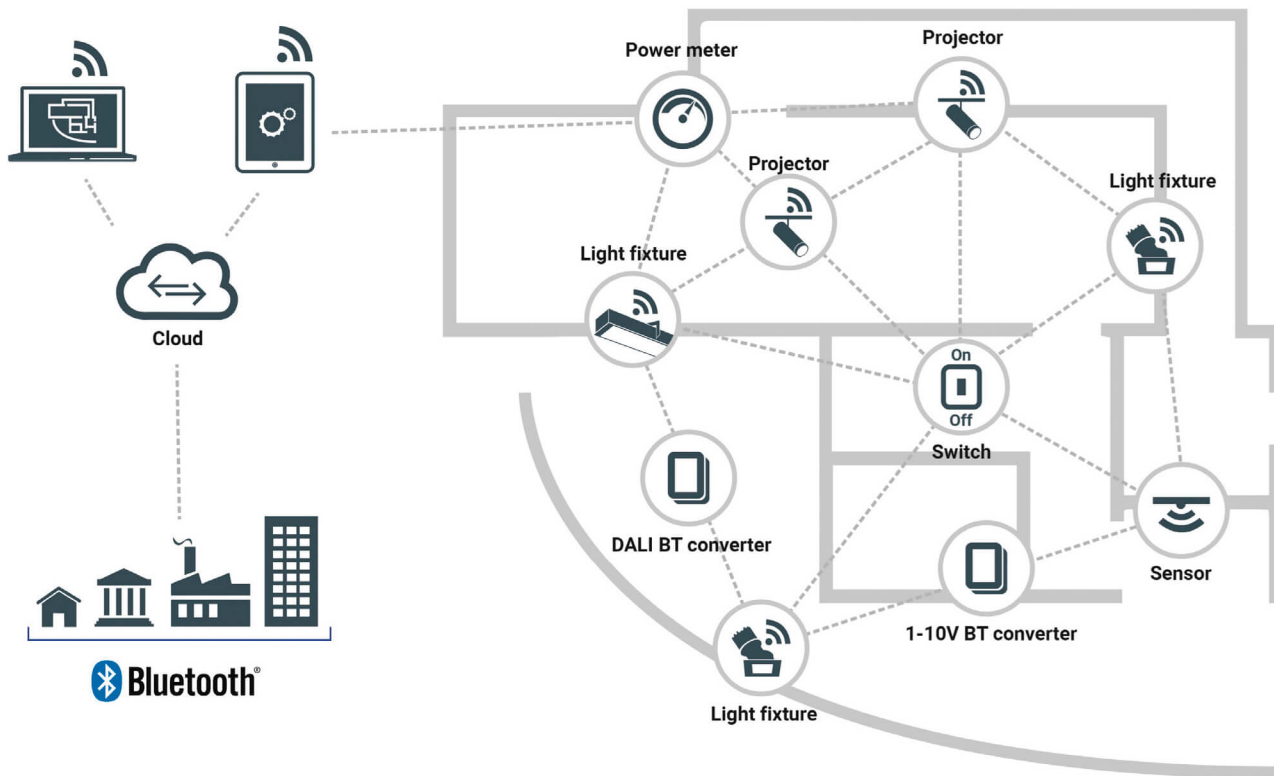
		Coprifilo - Copertura per giunti T incassato nero (S-9013-R/6-B) Materiale:policarbonato, colore:Black.	<b>Code</b> 81079
		Coprifilo - Copertura per giunto X incassato nero (S-9017-R/6-B) Materiale:policarbonato, colore:Black.	<b>Code</b> 81082
		Coprifilo Materiale:Bianco .	<b>Code</b> 83249
		Coprifilo Materiale:Nero , colore:Black.	<b>Code</b> 83250
		Adattatore trifase/DALI bianco (9009/W)	<b>Code</b> 81094
		Adattatore trifase bianco (9009-4/W)	<b>Code</b> 81091
		Adattatore trifase/DALI nero (9009/B)	<b>Code</b> 81095
		adattatore trifase nero (9009-4/B)	<b>Code</b> 81093

Pound Shaper\_distance | Projectors | Accessories  
83900W66

	<p>Utensile - Tronchese S-9000/T Materiale:gomma, colore:Black.</p>	<p><b>Code</b> 81005</p>	
	<p>Utensile - Accessorio porta gobo Materiale:alluminio, colore:Black, lavorazione:anodizzazione.</p>	<p><b>Code</b> 99853</p>	
		<p>Binario - Binario Incassato Trifase DALI Bianco, 1 m (9000-1/W-R) Lunghezza: 1000mm; Tipo binario: Standard. Materiale:alluminio, colore:Text white (R9003), lavorazione:verniciatura.</p>	<p><b>Code</b> 80990</p>
		<p>Binario - Binario Incassato Trifase DALI Bianco, 2 m (9000-2/W-R) Lunghezza: 2000mm; Tipo binario: Standard. Materiale:alluminio, colore:Text white (R9003), lavorazione:verniciatura.</p>	<p><b>Code</b> 80991</p>
		<p>Binario - Binario Incassato Trifase DALI Bianco, 3 m ( 9000-3/W-R) Lunghezza: 3000mm; Tipo binario: Standard. Materiale:alluminio, colore:Text white (R9003), lavorazione:verniciatura.</p>	<p><b>Code</b> 80992</p>
		<p>Binario - Binario Incassato Trifase DALI Nero, 1 m (9000-1/B-R) Lunghezza: 1000mm; Tipo binario: Standard. Materiale:alluminio, colore:Text black (R9005), lavorazione:verniciatura.</p>	<p><b>Code</b> 80993</p>
		<p>Binario - Binario Incassato Trifase DALI Nero, 2 m (9000-2/B-R) Lunghezza: 2000mm; Tipo binario: Standard. Materiale:alluminio, colore:Text black (R9005), lavorazione:verniciatura.</p>	<p><b>Code</b> 80994</p>
		<p>Binario - Binario Incassato Trifase DALI Nero, 3 m (9000-3/B-R) Lunghezza: 3000mm; Tipo binario: Standard. Materiale:alluminio, colore:Text black (R9005), lavorazione:verniciatura.</p>	<p><b>Code</b> 80995</p>

Pound Shaper\_distance | Projectors | Accessories  
**83900W66**

		<p><b>Binario</b></p> <p>Lunghezza: 1000mm; Tipo binario: Standard.</p> <p>Materiale:alluminio, colore:Text white (R9003), lavorazione:verniciatura.</p>	<p><b>Code</b></p> <p><u>83336</u></p>
		<p><b>Binario</b></p> <p>Lunghezza: 2000mm; Tipo binario: Standard.</p> <p>Materiale:alluminio, colore:Text white (R9003), lavorazione:verniciatura.</p>	<p><b>Code</b></p> <p><u>83337</u></p>
		<p><b>Binario</b></p> <p>Lunghezza: 3000mm; Tipo binario: Standard.</p> <p>Materiale:alluminio, colore:Text white (R9003), lavorazione:verniciatura.</p>	<p><b>Code</b></p> <p><u>83338</u></p>
		<p><b>Binario</b></p> <p>Lunghezza: 1000mm; Tipo binario: Standard.</p> <p>Materiale:alluminio, colore:Text black (R9005), lavorazione:verniciatura.</p>	<p><b>Code</b></p> <p><u>83339</u></p>
		<p><b>Binario</b></p> <p>Lunghezza: 2000mm; Tipo binario: Standard.</p> <p>Materiale:alluminio, colore:Text black (R9005), lavorazione:verniciatura.</p>	<p><b>Code</b></p> <p><u>83340</u></p>
		<p><b>Binario</b></p> <p>Lunghezza: 3000mm; Tipo binario: Standard.</p> <p>Materiale:alluminio, colore:Text black (R9005), lavorazione:verniciatura.</p>	<p><b>Code</b></p> <p><u>83341</u></p>



**Identificazione dispositivo**

Alla prima accensione del dispositivo e ogni volta che viene effettuato il reset, il sistema effettua l'identificazione della lampada. L'identificazione consiste in un'animazione definita "Attention event" con il 40% di luminosità per 500ms, 100% di luminosità per 500 ms. Anche il LED blu di stato effettua un lampeggio durante la fase di identificazione con 500ms ON/500ms OFF.

**Ripristino delle impostazioni di fabbrica del dispositivo**

Bluetooth – Factory reset for Bluetooth device Un ripristino delle impostazioni di fabbrica cambierà lo stato del modulo nella rete mesh da connesso a non connesso, ovvero tutte le impostazioni di rete andranno perse. Questa funzionalità è necessaria per ripristinare la connessione di un dispositivo dopo un comportamento imprevisto in cui si perde il controllo del dispositivo. Per effettuare il ripristino alle impostazioni di fabbrica dell'apparecchiatura Bluetooth è sufficiente portare a contatto un magnete al simbolo indicato nell'involucro contenente il modulo Bluetooth. Mettere a contatto il magnete per 5 secondi. Una volta effettuato il ripristino alle impostazioni di fabbrica, il sistema effettuerà un'identificazione del dispositivo.



**Antenna**

L'antenna è incorporata all'interno dell'articolo.

**Lampeggio del LED**

Il LED blu di stato posizionato nell'involucro contenente l'interfaccia Bluetooth effettua una serie di lampeggi a seconda dello stato in cui la lampada si trova.

**Lampeggio veloce / lampeggio lento**

Il LED effettua un lampeggio veloce se la lampada non è connessa alla rete (ogni 300ms) Il LED effettua un lampeggio lento se la lampada è connessa alla rete (ogni 2s)

**Lampada non connessa**



**Lampada connessa**



**Lampeggio durante il reset alle impostazioni di fabbrica**

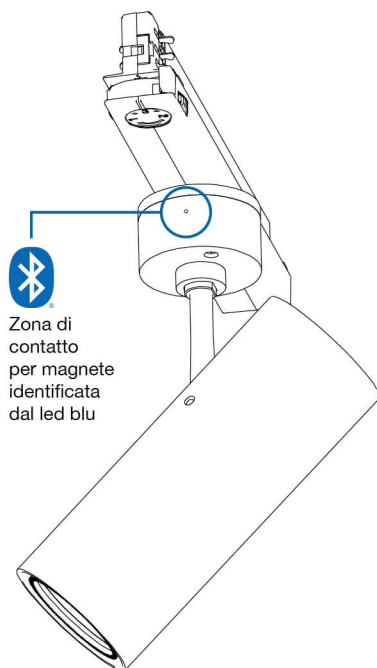
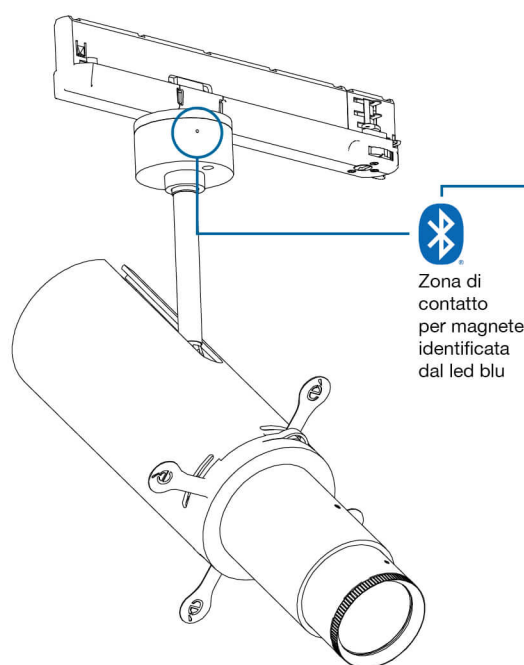
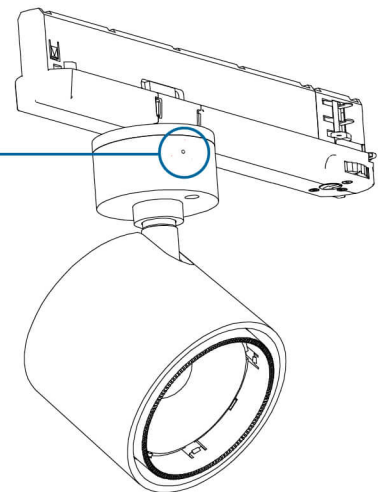
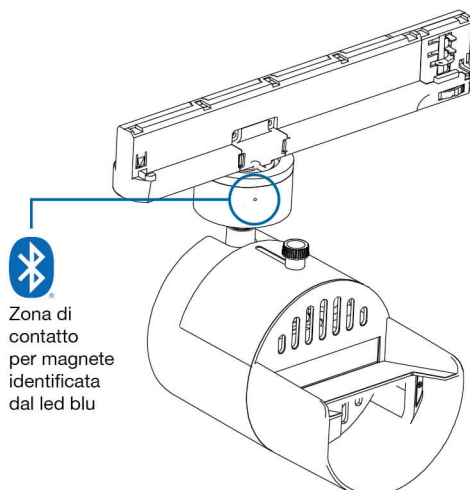


**Ricevimento di un pacchetto mesh**



**Altre informazioni**

- La portata wireless potrebbe essere influenzata, in modo particolare dalle superfici metalliche. In queste condizioni la portata wireless deve essere verificata.
- Se il dispositivo non è connesso ad una rete ci vorranno circa 30 secondi perché sia visualizzato come dispositivo disponibile dopo essere stato acceso.
- Il dispositivo ha superato con successo il processo di test SILVAIR
- Supporta gli switch EnOcean 83017
- Supporta i sensori Murata 83016
- Lo strumento può essere messo in funzione attraverso l'applicazione di messa in servizio SILVAR presente nell'app store del proprio smartphone o tablet.
- Per ulteriori informazioni consultare la guida SILVAIR al seguente link: <https://silvair.com/resources/product-documents/>
- Linea Light non avrà alcuna responsabilità per qualsiasi strumento di messa in servizio di terze parti e non fornisce alcuna dichiarazione, espressa o implicita, sulla disponibilità e / o sulle prestazioni di tale strumento di messa in servizio.

**POUND\_T  
POUND FOCUS****POUND SHAPER****OPTUS\_T****OPTUS\_Ww**
**Base  
NAVATA OPTUS  
NAVATA POUND  
SHAPER**
