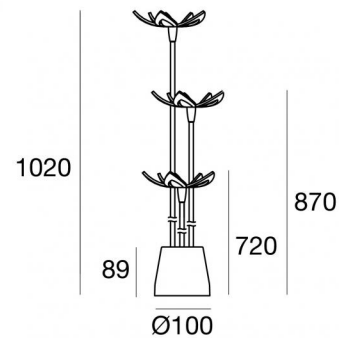


Paletti e teste palo | 180-264 V AC /230-280 V DC
3 x powerLED 4.5 W DC - 5.5 W AC | CRI 90
83882M00



Dati tecnici	
Tipologia	Paletto
Posizione installativa	Pavimento
Ambiente installativo	Outdoor
Sorgente luminosa	Tecnologia LED
Struttura del circuito	powerLED
Ottica	Diffused
Direzione emissione luminosa	frontale
Potenza nominale	4.5 W DC
Potenza totale	5.5 W
Flusso luminoso sorgente	597 lm
Tensione nominale di ingresso	220 - 240 V AC
Range di tensione in ingresso	180 - 264 V AC
Frequenza	50 - 60 Hz
CCT / Tonalità	2700 K
Indice di resa cromatica	90 Ra
C.C. / C.V.	AC
Classe di isolamento	2
IP	IP65
IK	IK08
Prova del filo incandescente	650°
Montaggio diretto su superfici normalmente infiammabili	Si
CE	Si
Driver incluso	Driver
Articolo dimmerabile	No
Orientabilità	Orientabile tramite
Basculante	No
Calpestabilità	No
Carrabilità	No
Cavo incluso	No
Resinatura	Si
Tipologia di emissione luminosa	Emissione multipla
Peso netto	0.780 Kg
Protezione scariche elettrostatiche	0.5 KV
Protezione surge	Si
Tecnologia ottica	Optilight TM

Finitura Finitura corpo	
Colore	Marrone
Finitura Finitura diffusore	
Materiale	Polimetilmetacrilato UV Resistente
Colore	Transparent
Lavorazione	Serigrafia laser
Finitura Finitura base	
Materiale	Plastica ABS
Colore	Marrone
Lavorazione	verniciatura

Paletti e teste palo | 180-264 V AC /230-280 V DC | 3 x powerLED 4.5 W DC - 5.5 W AC |
CRI 90
83882M00

Paletti e teste palo a emissione multipla per applicazione outdoor. La sorgente luminosa LED, di colore bianco super caldo, con distribuzione luminosa Diffusa, è composta da 3 LED powerled, con una CCT 2700 K ed un CRI 90; il flusso luminoso della sorgente è di 597 lm, con un'efficienza nominale di 132.7 lm/W.

Prodotto impiegabile per installazioni in zone costiere ad alta salinità e con elevata esposizione agli agenti atmosferici.

Il corpo dell'apparecchio presenta una finitura di colore marrone; il diffusore è prodotto in polimetilmetacrilato uv resistente, con una lavorazione di serigrafia laser.

Il grado di protezione è IP65; il peso complessivo è di 0.780 kg.

La potenza assorbita dall'apparecchio è di 5.5 W

L'apparecchio presenta una classe di isolamento II ed è installabile a pavimento.

Conforme alla norma EN 60598-1 e alle relative prescrizioni particolari.

Classe di efficienza energetica

Questo prodotto contiene 3 sorgenti luminose di classe di efficienza energetica F.

Caratteristiche Illuminotecniche

Flusso luminoso sorgente	597 lm
Temperatura di colore	2700 K
Deviazione standard di corrispondenza colore	3 Step MacAdam
Indice di resa cromatica	90 Ra
Temperatura standard dell'ambiente di esercizio	-20 / +50°C

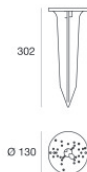
LED Life / Failure Ratio

L70 B10 C0 214455h (at Tj 65 Ta 25)

L80 B10 C0 136355h (at Tj 65 Ta 25)

L90 B10 C0 67466h (at Tj 65 Ta 25)

Blum Flower | Bollard & Pole | Accessories
83882M00



Picchetto

posizione installativa: terreno, Materiale rivestimento: policarbonato uv resistente

Code

14931



Diffusore - Diffusore a fiore chiuso per Blum Flower

Tipo diffusore: optilight technology.

Materiale: Polimetilmetacrilato UV Resistente, colore: Transparent, lavorazione: Serigrafia laser.

Code

83883



Diffusore - Diffusore a fiore aperto per Blum Flower

Tipo diffusore: optilight technology.

Materiale: Polimetilmetacrilato UV Resistente, colore: Transparent, lavorazione: Serigrafia laser.

Code

83884