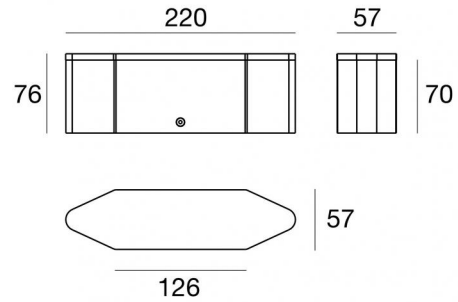


Plafone - Downlights | 220-240 V AC /176-276 V DC  
5 x powerLED 10 W DC - 11.2 W AC | CRI 80  
**83871N30**



Dati tecnici	
Tipologia	Superficie - Downlights - Incasso senza flangia
Posizione installativa	Parete - Soffitto
Ambiente installativo	Outdoor
Sorgente luminosa	Tecnologia LED
Struttura del circuito	powerLED
Ottica	Medium Flood
Direzione emissione luminosa	verso l'alto
Potenza nominale	10 W DC
Potenza totale	11.2 W
Flusso luminoso sorgente	1515 lm
Tensione nominale di ingresso	220 - 240 V AC
Range di tensione in ingresso	220 - 240 V AC
CCT / Tonalità	4000 K
Indice di resa cromatica	80 Ra
C.C. / C.V.	AC
Classe di isolamento	2
IP	IP67
IK	IK08
Prova del filo incandescente	850°
Montaggio diretto su superfici normalmente infiammabili	No
CE	Si
Driver incluso	Driver
Articolo dimmerabile	No
Orientabilità	No
Basculante	No
Calpestabilità	Si
Carrabilità	No
Cavo incluso	Si
Lunghezza del cavo	0.5 m
Resinatura	Si
Tipologia di emissione luminosa	Singola emissione
Peso netto	1.7 Kg
Protezione scariche elettrostatiche	Si
Protezione surge	Si
Caratteristiche tecnologiche prodotto	Acquastop - TCS

#### Finitura Finitura corpo

Materiale	Alluminio 6060
Colore	Text black (R9005)
Lavorazione	Anodizzazione poro aperto + Verniciatura a polvere

#### Finitura Finitura diffusore

Materiale	Vetro extra chiaro - Temprato - Policarbonato UV Resistente
Colore	Bianco opale - Black
Lavorazione	sabbatura

#### Finitura Finitura staffa

Materiale	Acciaio AISI 316
Colore	acciaio

#### Cavi Elettrificazione

Connettore cavo	No
-----------------	----

Plafone - Downlights | 220-240 V AC /176-276 V DC | 5 x powerLED 10 W DC - 11.2 W AC | CRI 80 | Base  
**83871N30**

Plafone, downlights e downlights a singola emissione per applicazione outdoor. La sorgente luminosa LED, di colore bianco naturale, con distribuzione luminosa Medium Flood, è composta da 5 LED powered, con una CCT 4000 K ed un CRI 80; il flusso luminoso della sorgente è di 1515 lm, con un'efficienza nominale di 151.5 lm/W.

Prodotto impiegabile per installazioni in zone costiere ad alta salinità e con elevata esposizione agli agenti atmosferici.

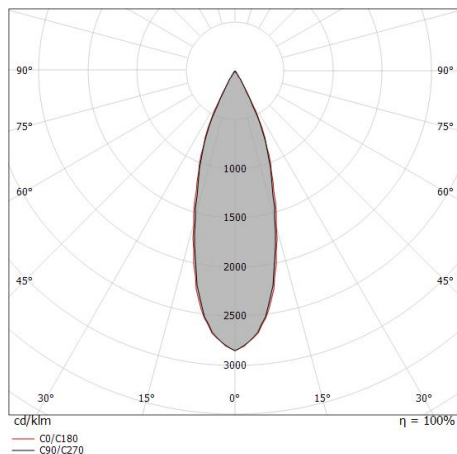
Il corpo dell'apparecchio, realizzato in alluminio 6060, presenta una finitura di colore text black (r9005), ottenuta tramite anodizzazione poro aperto + verniciatura a polvere; il diffusore è prodotto in policarbonato uv resistente; il diffusore è prodotto in vetro extra chiaro - temprato, con una lavorazione di sabbiatura. Trattamento superficiale del corpo del prodotto con conversione chimica dell'alluminio e successiva verniciatura a polveri poliestere, utilizzando esclusivamente vernici conformi allo standard Qualicoat.

Il grado di protezione è IP67; il peso complessivo è di 1.7 kg.

La potenza assorbita dall'apparecchio è di 11.2 W Il cavo per l'alimentazione è incluso e presenta una lunghezza di 0.5 m.

L'apparecchio presenta una classe di isolamento II ed è installabile a parete o soffitto su muratura con controcassa cod. 83126.

Conforme alla norma EN 60598-1 e alle relative prescrizioni particolari.



Distance [m]	Cone diameter [m]	illuminance [lx]
0.5	0.29 0.30	E(0°) 11352 E(C90) 16.2° 5028 E(C0) 16.7° 5007
1.0	0.58 0.60	E(0°) 2838 E(C90) 16.2° 1257 E(C0) 16.7° 1252
1.5	0.87 0.90	E(0°) 1261 E(C90) 16.2° 559 E(C0) 16.7° 556
2.0	1.16 1.20	E(0°) 709 E(C90) 16.2° 314 E(C0) 16.7° 313
2.5	1.45 1.50	E(0°) 454 E(C90) 16.2° 201 E(C0) 16.7° 200
3.0	1.74 1.80	E(0°) 315 E(C90) 16.2° 140 E(C0) 16.7° 139

— C0/C180 (Half-peak divergence: 33.4°)  
 — C90/C270 (Half-peak divergence: 32.4°)

**Classe di efficienza energetica**

Questo prodotto contiene 5 sorgenti luminose di classe di efficienza energetica E.

**Caratteristiche Illuminotecniche**

Resa luminosa apparecchio (LOR)	65 %
Flusso luminoso sorgente	1515 lm
Flusso luminoso apparecchio	995 lm
Potenza reale apparecchio	11.2 W
Efficienza reale apparecchio	88 lm/W
Temperatura di colore	4000 K
Deviazione standard di corrispondenza colore	3 Step MacAdam
Indice di resa cromatica	80 Ra
Temperatura standard dell'ambiente di esercizio	-20 / +50°C
Temperatura tipica sul vetro	50°C

**LED Life / Failure Ratio**

- L70 B10 C0 716641h (at Tj 65 Ta 25 )
- L80 B10 C0 445035h (at Tj 65 Ta 25 )
- L90 B10 C0 205461h (at Tj 65 Ta 25 )

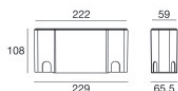
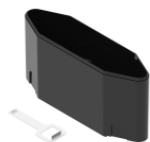
**UGR**

UGR axial	7.1
UGR transversal	7.4
X=4H   Y=8H	S=0.25H
Reflection factor	70/50/20

**OPTICAL**

Ottica C0/C180	32°
Light distribution simmetry	Symmetrical

Skin\_S | Downlights | Accessories  
83871N30



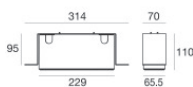
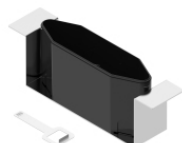
Controcassa - Chiave di estrazione inclusa

Tipo installazione: muratura L=222mm, H=108mm, D=65.5mm.

Materiale:Plastica ABS, colore:Black.

**Code**

83124



Controcassa - Installazione in versione downlight - chiave di estrazione inclusa

posizione installativa: soffitto; tipo installazione: muratura L=314mm, H=95mm, D=70mm

**Code**

83126