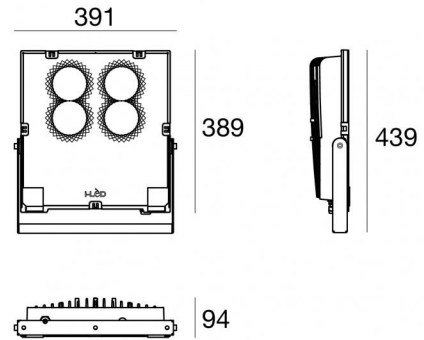
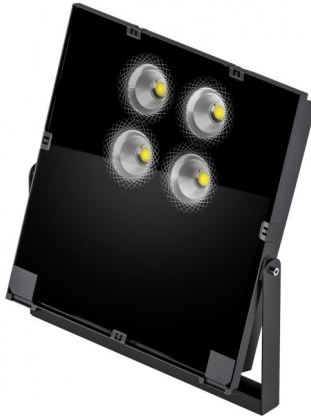


Proiettori | 198-264 V AC /180-275 V DC  
4 arrayLED 171 W DC - 180 W AC | CRI 82  
**83856M60**



| Dati tecnici  |  |
|---|--|
| Tipologia   | Superficie - Illuminazione Industriale |
| Posizione installativa                                  | Parete - Soffitto -                    |
| Ambiente installativo                                   | Outdoor                                |
| Sorgente luminosa                                       | Tecnologia LED                         |
| Struttura del circuito                                  | arrayLED                               |
| Ottica  | Wide Flood                             |
| Direzione emissione luminosa                            | frontale                               |
| Potenza nominale  | 171 W DC                               |
| Potenza totale  | 180 W                                  |
| Flusso luminoso sorgente                                | 23925 lm                               |
| Tensione nominale di ingresso                           | 220 - 240 V AC                         |
| Range di tensione in ingresso                           | 198 - 264 V AC                         |
| Frequenza   | 50 - 60 Hz                             |
| CCT / Tonalità  | 2700 K                                 |
| Indice di resa cromatica                                | 82 Ra                                  |
| C.C. / C.V.   | AC                                     |
| Classe di isolamento                                    | 1                                      |
| IP  | IP66                                   |
| IK  | IK08                                   |
| Prova del filo incandescente                            | 850°                                   |
| Montaggio diretto su superfici normalmente infiammabili | Si                                     |
| CE  | Si                                     |
| Driver incluso  | Driver                                 |
| Articolo dimmerabile                                    | DALI                                   |
| Orientabilità   | Orientabile                            |
| angolo totale (piano verticale)                         | 180 °                                  |
| angolo totale (piano orizzontale)                       | 0 °                                    |
| Basculante  | No                                     |
| Calpestabilità  | No                                     |
| Carrabilità   | No                                     |
| Cavo incluso  | No                                     |
| Resinatura  | No                                     |
| Tipologia di emissione luminosa                         | Singola emissione                      |
| Peso netto  | 7.8 Kg                                 |
| Protezione scariche elettrostatiche                     | Si                                     |
| Protezione surge  | 5 KV                                   |
| Caratteristiche tecnologiche prodotto                   | TCS                                    |

#### Finitura Finitura corpo

|             |                                      |
|-------------|--------------------------------------|
| Materiale   | Alluminio Pressofuso EN AB - 46100   |
| Colore      | Text black (R9005)                   |
| Lavorazione | Verniciatura a polvere termoidurente |

#### Finitura Finitura diffusore

|             |                               |
|-------------|-------------------------------|
| Materiale   | Vetro extra chiaro - Temprato |
| Colore      | Trasparente - Nero            |
| Lavorazione | serigrafia                    |

Proiettori | 198-264 V AC /180-275 V DC | 4 arrayLED 171 W DC - 180 W AC | CRI 82 |  
 Base  
**83856M60**

Proiettori a singola emissione per applicazione outdoor. La sorgente luminosa LED, di colore bianco super caldo, con distribuzione luminosa Wide Flood, è composta da 4 LED arrayled, con una CCT 2700 K ed un CRI 82; il flusso luminoso della sorgente è di 23925 lm, con un'efficienza nominale di 139.9 lm/W.

Il corpo dell'apparecchio, realizzato in alluminio pressofuso en ab - 46100, presenta una finitura di colore text black (r9005), ottenuta tramite verniciatura a polvere termoindurente; il diffusore è prodotto in vetro extra chiaro - temprato, con una lavorazione di serigrafia.

Il grado di protezione è IP66; il peso complessivo è di 7.8 kg.

La potenza assorbita dall'apparecchio è di 180 W

L'apparecchio presenta una classe di isolamento I ed è installabile a parete, soffitto o pavimento.

Conforme alla norma EN 60598-1 e alle relative prescrizioni particolari.

**Classe di efficienza energetica**

Questo prodotto contiene 4 sorgenti luminose di classe di efficienza energetica E.

**Caratteristiche Illuminotecniche**

|   |                |
|---|----------------|
| Resa luminosa apparecchio (LOR)                 | 65 %           |
| Flusso luminoso sorgente                        | 23925 lm       |
| Flusso luminoso apparecchio                     | 15586 lm       |
| Potenza reale apparecchio                       | 180 W          |
| Efficienza reale apparecchio                    | 86 lm/W        |
| Temperatura di colore                           | 2700 K         |
| Deviazione standard di corrispondenza colore    | 2 Step MacAdam |
| Indice di resa cromatica                        | 82 Ra          |
| Temperatura standard dell'ambiente di esercizio | -20 / +50°C    |
| Temperatura tipica sul vetro                    | 40°C           |

**LED Life / Failure Ratio**

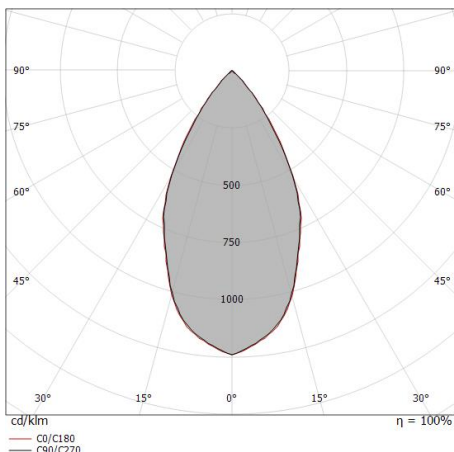
L70 B10 C0 112960h (at Tj 65 Ta 25 )

**UGR**

|                   |          |
|-------------------|----------|
| UGR axial         | 20       |
| UGR transversal   | 20.2     |
| X=4H   Y=8H       | S=0.25H  |
| Reflection factor | 70/50/20 |

**OPTICAL**

|                             |             |
|-----------------------------|-------------|
| Optica C0/C180              | 55°         |
| Light distribution simmetry | Symmetrical |



| Distance [m] | Cone diameter [m] | illuminance [lx]                           |
|--------------|-------------------|--|
| 0.5          | 0.52<br>0.53      | E(0°) 77427<br>E(C90) 27081<br>E(C0) 26954 |
| 1.0          | 1.04<br>1.05      | E(0°) 19257<br>E(C90) 6770<br>E(C0) 6738   |
| 1.5          | 1.56<br>1.58      | E(0°) 8603<br>E(C90) 3009<br>E(C0) 2995    |
| 2.0          | 2.08<br>2.10      | E(0°) 4839<br>E(C90) 1693<br>E(C0) 1685    |
| 2.5          | 2.60<br>2.63      | E(0°) 3097<br>E(C90) 1083<br>E(C0) 1078    |
| 3.0          | 3.12<br>3.15      | E(0°) 2151<br>E(C90) 752<br>E(C0) 749      |

Distance [m] Cone diameter [m] illuminance [lx]

— C0/C180 (Half-peak divergence: 55.4°)  
 — C90/C270 (Half-peak divergence: 55.0°)