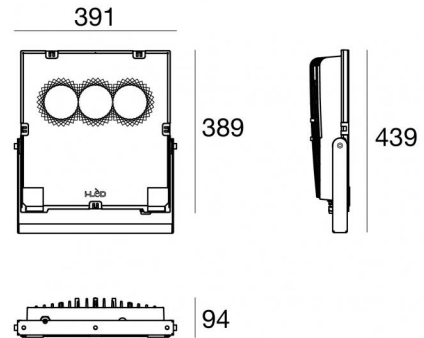


Proiettori | 198-264 V AC /180-275 V DC  
3 arrayLED 101 W DC - 111 W AC | CRI 80  
**83854W15**



Dati tecnici	
Tipologia	Superficie - Illuminazione Industriale
Posizione installativa	Parete - Soffitto -
Ambiente installativo	Outdoor
Sorgente luminosa	Tecnologia LED
Struttura del circuito	arrayLED
Ottica	Spot
Direzione emissione luminosa	frontale
Potenza nominale	101 W DC
Potenza totale	111 W
Flusso luminoso sorgente	14289 lm
Tensione nominale di ingresso	220 - 240 V AC
Range di tensione in ingresso	198 - 264 V AC
Frequenza	50 - 60 Hz
CCT / Tonalità	3000 K
Indice di resa cromatica	80 Ra
C.C. / C.V.	AC
Classe di isolamento	1
IP	IP66
IK	IK08
Prova del filo incandescente	850°
Montaggio diretto su superfici normalmente infiammabili	Si
CE	Si
Driver incluso	Driver
Articolo dimmerabile	DALI
Orientabilità	Orientabile
angolo totale (piano verticale)	180 °
angolo totale (piano orizzontale)	0 °
Basculante	No
Calpestabilità	No
Carrabilità	No
Cavo incluso	No
Resinatura	No
Tipologia di emissione luminosa	Singola emissione
Peso netto	7.8 Kg
Protezione scariche elettrostatiche	Si
Protezione surge	5 KV
Caratteristiche tecnologiche prodotto	TCS

#### Finitura Finitura corpo

Materiale	Alluminio Pressofuso EN AB - 46100
Colore	Text black (R9005)
Lavorazione	Verniciatura a polvere termoidurente

#### Finitura Finitura diffusore

Materiale	Vetro extra chiaro - Temprato
Colore	Trasparente - Nero
Lavorazione	serigrafia

Proiettori | 198-264 V AC /180-275 V DC | 3 arrayLED 101 W DC - 111 W AC | CRI 80 | Base 83854W15

Proiettori a singola emissione per applicazione outdoor. La sorgente luminosa LED, di colore bianco caldo, con distribuzione luminosa Spot, è composta da 3 LED arrayled, con una CCT 3000 K ed un CRI 80; il flusso luminoso della sorgente è di 14289 lm, con un'efficienza nominale di 141.5 lm/W.

Il corpo dell'apparecchio, realizzato in alluminio pressofuso en ab - 46100, presenta una finitura di colore text black (r9005), ottenuta tramite verniciatura a polvere termoindurente; il diffusore è prodotto in vetro extra chiaro - temprato, con una lavorazione di serigrafia.

Il grado di protezione è IP66; il peso complessivo è di 7.8 kg.

La potenza assorbita dall'apparecchio è di 111 W

L'apparecchio presenta una classe di isolamento I ed è installabile a parete, soffitto o pavimento.

Conforme alla norma EN 60598-1 e alle relative prescrizioni particolari.

**Classe di efficienza energetica**

Questo prodotto contiene 3 sorgenti luminose di classe di efficienza energetica E.

**Caratteristiche Illuminotecnice**

Resa luminosa apparecchio (LOR)	71 %
Flusso luminoso sorgente	14289 lm
Flusso luminoso apparecchio	10206 lm
Potenza reale apparecchio	111 W
Efficienza reale apparecchio	91 lm/W
Temperatura di colore	3000 K
Deviazione standard di corrispondenza colore	2 Step MacAdam
Indice di resa cromatica	80 Ra
Black Body Locus	On
Temperatura standard dell'ambiente di esercizio	-20 / +50°C
Temperatura tipica sul vetro	40°C

**LED Life / Failure Ratio**

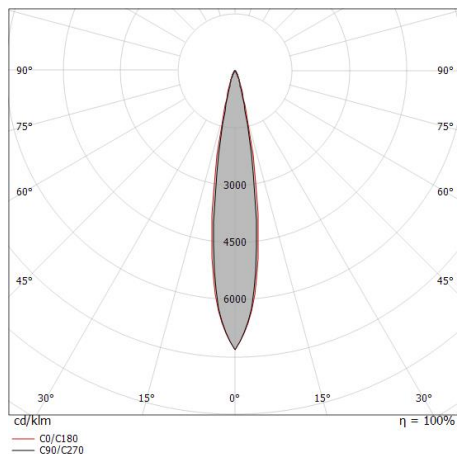
L70 B10 C0 252000h (at Tj 65 Ta 25 )

**UGR**

UGR axial	15.9
UGR transversal	16.3
X=4H   Y=8H	S=0.25H
Reflection factor	70/50/20

**OPTICAL**

Ottica C0/C180	17°
Light distribution simmetry	Symmetrical



Distance [m]	Cone diameter [m]	illuminance [lx]
0.5	0.15 0.16	E(0°) 298259 E(C90) 8.5° 144893 E(C0) 9.2° 145473
1.0	0.30 0.32	E(0°) 74565 E(C90) 8.5° 36223 E(C0) 9.2° 36368
1.5	0.45 0.49	E(0°) 33140 E(C90) 8.5° 16099 E(C0) 9.2° 16164
2.0	0.60 0.65	E(0°) 18641 E(C90) 8.5° 9056 E(C0) 9.2° 9092
2.5	0.75 0.81	E(0°) 11930 E(C90) 8.5° 5796 E(C0) 9.2° 5819
3.0	0.90 0.97	E(0°) 8285 E(C90) 8.5° 4025 E(C0) 9.2° 4041

— C0/C180 (Half-peak divergence: 18.4°)  
— C90/C270 (Half-peak divergence: 17.0°)

