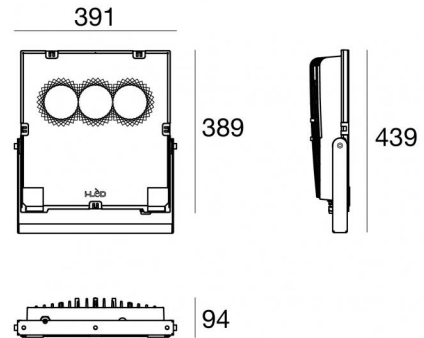


Proiettori | 198-264 V AC /180-275 V DC  
3 arrayLED 101 W DC - 111 W AC | CRI 80  
**83853N60**



Dati tecnici	
Tipologia	Superficie - Illuminazione Industriale
Posizione installativa	Parete - Soffitto -
Ambiente installativo	Outdoor
Sorgente luminosa	Tecnologia LED
Struttura del circuito	arrayLED
Ottica	Wide Flood
Direzione emissione luminosa	frontale
Potenza nominale	101 W DC
Potenza totale	111 W
Flusso luminoso sorgente	15082 lm
Tensione nominale di ingresso	220 - 240 V AC
Range di tensione in ingresso	198 - 264 V AC
Frequenza	50 - 60 Hz
CCT / Tonalità	4000 K
Indice di resa cromatica	80 Ra
C.C. / C.V.	AC
Classe di isolamento	1
IP	IP66
IK	IK08
Prova del filo incandescente	850°
Montaggio diretto su superfici normalmente infiammabili	Si
CE	Si
Driver incluso	Driver
Articolo dimmerabile	No
Orientabilità	Orientabile
angolo totale (piano verticale)	180 °
angolo totale (piano orizzontale)	0 °
Basculante	No
Calpestabilità	No
Carrabilità	No
Cavo incluso	No
Resinatura	No
Tipologia di emissione luminosa	Singola emissione
Peso netto	7.8 Kg
Protezione scariche elettrostatiche	Si
Protezione surge	5 KV
Caratteristiche tecnologiche prodotto	TCS

Finitura Finitura corpo	
Materiale	Alluminio Pressofuso EN AB - 46100
Colore	Text black (R9005)
Lavorazione	Verniciatura a polvere termoidurente
Finitura Finitura diffusore	
Materiale	Vetro extra chiaro - Temprato
Colore	Trasparente - Nero
Lavorazione	serigrafia

Proiettori | 198-264 V AC /180-275 V DC | 3 arrayLED 101 W DC - 111 W AC | CRI 80 | Base 83853N60

Proiettori a singola emissione per applicazione outdoor. La sorgente luminosa LED, di colore bianco naturale, con distribuzione luminosa Wide Flood, è composta da 3 LED arrayed, con una CCT 4000 K ed un CRI 80; il flusso luminoso della sorgente è di 15082 lm, con un'efficienza nominale di 149.3 lm/W.

Il corpo dell'apparecchio, realizzato in alluminio pressofuso en ab - 46100, presenta una finitura di colore text black (r9005), ottenuta tramite verniciatura a polvere termoindurente; il diffusore è prodotto in vetro extra chiaro - temprato, con una lavorazione di serigrafia.

Il grado di protezione è IP66; il peso complessivo è di 7.8 kg.

La potenza assorbita dall'apparecchio è di 111 W

L'apparecchio presenta una classe di isolamento I ed è installabile a parete, soffitto o pavimento.

Conforme alla norma EN 60598-1 e alle relative prescrizioni particolari.

**Classe di efficienza energetica**

Questo prodotto contiene 3 sorgenti luminose di classe di efficienza energetica E.

**Caratteristiche Illuminotecniche**

Resa luminosa apparecchio (LOR)	66 %
Flusso luminoso sorgente	15082 lm
Flusso luminoso apparecchio	10093 lm
Potenza reale apparecchio	111 W
Efficienza reale apparecchio	90 lm/W
Temperatura di colore	4000 K
Deviazione standard di corrispondenza colore	2 Step MacAdam
Indice di resa cromatica	80 Ra
Black Body Locus	On
Temperatura standard dell'ambiente di esercizio	-20 / +50°C
Temperatura tipica sul vetro	40°C

**LED Life / Failure Ratio**

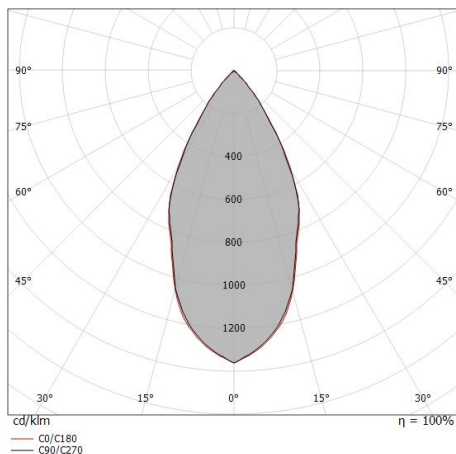
L70 B10 C0 252000h (at Tj 65 Ta 25 )

**UGR**

UGR axial	19.3
UGR transversal	19.5
X=4H   Y=8H	S=0.25H
Reflection factor	70/50/20

**OPTICAL**

Ottica C0/C180	52°
Light distribution simmetry	Symmetrical



Distance [m]	Cone diameter [m]	illuminance [lx]
0.5	0.49 0.49	E(0°) 54974 E(C90) 25.9° 20095 E(C0) 26.1° 19931
1.0	0.97 0.98	E(0°) 13743 E(C90) 25.9° 5024 E(C0) 26.1° 4983
1.5	1.46 1.47	E(0°) 6108 E(C90) 25.9° 2233 E(C0) 26.1° 2215
2.0	1.94 1.96	E(0°) 3436 E(C90) 25.9° 1256 E(C0) 26.1° 1246
2.5	2.43 2.45	E(0°) 2199 E(C90) 25.9° 804 E(C0) 26.1° 797
3.0	2.91 2.94	E(0°) 1527 E(C90) 25.9° 558 E(C0) 26.1° 554

— C0/C180 (Half-peak divergence: 52.2°)  
— C90/C270 (Half-peak divergence: 51.8°)

