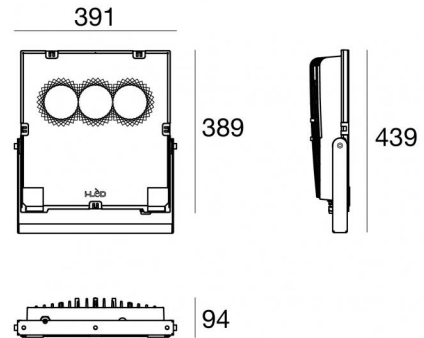


Proiettori | 198-264 V AC /180-275 V DC  
3 arrayLED 101 W DC - 111 W AC | CRI 80  
**83853N15**



| Dati tecnici  |  |
|---|--|
| Tipologia   | Superficie - Illuminazione Industriale |
| Posizione installativa                                  | Parete - Soffitto -                    |
| Ambiente installativo                                   | Outdoor                                |
| Sorgente luminosa                                       | Tecnologia LED                         |
| Struttura del circuito                                  | arrayLED                               |
| Ottica  | Spot                                   |
| Direzione emissione luminosa                            | frontale                               |
| Potenza nominale  | 101 W DC                               |
| Potenza totale  | 111 W                                  |
| Flusso luminoso sorgente                                | 15082 lm                               |
| Tensione nominale di ingresso                           | 220 - 240 V AC                         |
| Range di tensione in ingresso                           | 198 - 264 V AC                         |
| Frequenza   | 50 - 60 Hz                             |
| CCT / Tonalità  | 4000 K                                 |
| Indice di resa cromatica                                | 80 Ra                                  |
| C.C. / C.V.   | AC                                     |
| Classe di isolamento                                    | 1                                      |
| IP  | IP66                                   |
| IK  | IK08                                   |
| Prova del filo incandescente                            | 850°                                   |
| Montaggio diretto su superfici normalmente infiammabili | Si                                     |
| CE  | Si                                     |
| Driver incluso  | Driver                                 |
| Articolo dimmerabile                                    | No                                     |
| Orientabilità   | Orientabile                            |
| angolo totale (piano verticale)                         | 180 °                                  |
| angolo totale (piano orizzontale)                       | 0 °                                    |
| Basculante  | No                                     |
| Calpestabilità  | No                                     |
| Carrabilità   | No                                     |
| Cavo incluso  | No                                     |
| Resinatura  | No                                     |
| Tipologia di emissione luminosa                         | Singola emissione                      |
| Peso netto  | 7.8 Kg                                 |
| Protezione scariche elettrostatiche                     | Si                                     |
| Protezione surge  | 5 KV                                   |
| Caratteristiche tecnologiche prodotto                   | TCS                                    |

#### Finitura Finitura corpo

|             |                                      |
|-------------|--------------------------------------|
| Materiale   | Alluminio Pressofuso EN AB - 46100   |
| Colore      | Text black (R9005)                   |
| Lavorazione | Verniciatura a polvere termoidurente |

#### Finitura Finitura diffusore

|             |                               |
|-------------|-------------------------------|
| Materiale   | Vetro extra chiaro - Temprato |
| Colore      | Trasparente - Nero            |
| Lavorazione | serigrafia                    |

Proiettori | 198-264 V AC /180-275 V DC | 3 arrayLED 101 W DC - 111 W AC | CRI 80 | Base 83853N15

Proiettori a singola emissione per applicazione outdoor. La sorgente luminosa LED, di colore bianco naturale, con distribuzione luminosa Spot, è composta da 3 LED arrayed, con una CCT 4000 K ed un CRI 80; il flusso luminoso della sorgente è di 15082 lm, con un'efficienza nominale di 149.3 lm/W.

Il corpo dell'apparecchio, realizzato in alluminio pressofuso en ab - 46100, presenta una finitura di colore text black (r9005), ottenuta tramite verniciatura a polvere termoindurente; il diffusore è prodotto in vetro extra chiaro - temprato, con una lavorazione di serigrafia.

Il grado di protezione è IP66; il peso complessivo è di 7.8 kg.

La potenza assorbita dall'apparecchio è di 111 W

L'apparecchio presenta una classe di isolamento I ed è installabile a parete, soffitto o pavimento.

Conforme alla norma EN 60598-1 e alle relative prescrizioni particolari.

**Classe di efficienza energetica**

Questo prodotto contiene 3 sorgenti luminose di classe di efficienza energetica E.

**Caratteristiche Illuminotecniche**

|   |                |
|---|----------------|
| Resa luminosa apparecchio (LOR)                 | 71 %           |
| Flusso luminoso sorgente                        | 15082 lm       |
| Flusso luminoso apparecchio                     | 10768 lm       |
| Potenza reale apparecchio                       | 111 W          |
| Efficienza reale apparecchio                    | 97 lm/W        |
| Temperatura di colore                           | 4000 K         |
| Deviazione standard di corrispondenza colore    | 2 Step MacAdam |
| Indice di resa cromatica                        | 80 Ra          |
| Black Body Locus                                | On             |
| Temperatura standard dell'ambiente di esercizio | -20 / +50°C    |
| Temperatura tipica sul vetro                    | 40°C           |

**LED Life / Failure Ratio**

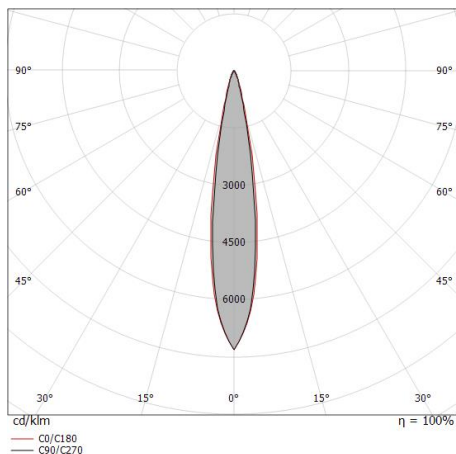
L70 B10 C0 252000h (at Tj 65 Ta 25 )

**UGR**

|                   |          |
|-------------------|----------|
| UGR axial         | 16.1     |
| UGR transversal   | 16.5     |
| X=4H   Y=8H       | S=0.25H  |
| Reflection factor | 70/50/20 |

**OPTICAL**

|                             |             |
|-----------------------------|-------------|
| Ottica C0/C180              | 17°         |
| Light distribution simmetry | Symmetrical |



| Distance [m] | Cone diameter [m] | illuminance [lx]                                     |
|--------------|-------------------|--|
| 0.5          | 0.15<br>0.16      | E(0°) 314701<br>E(C90) 152881<br>E(C0) 153493        |
| 1.0          | 0.30<br>0.32      | E(0°) 78675<br>E(C90) 8.5° 38220<br>E(C0) 9.2° 38373 |
| 1.5          | 0.45<br>0.49      | E(0°) 34967<br>E(C90) 16987<br>E(C0) 17055           |
| 2.0          | 0.60<br>0.65      | E(0°) 19669<br>E(C90) 8.5° 9555<br>E(C0) 9.2° 9593   |
| 2.5          | 0.75<br>0.81      | E(0°) 12588<br>E(C90) 8.5° 6115<br>E(C0) 9.2° 6140   |
| 3.0          | 0.90<br>0.97      | E(0°) 8742<br>E(C90) 8.5° 4247<br>E(C0) 9.2° 4264    |

— C0/C180 (Half-peak divergence: 18.4°)  
— C90/C270 (Half-peak divergence: 17.0°)

