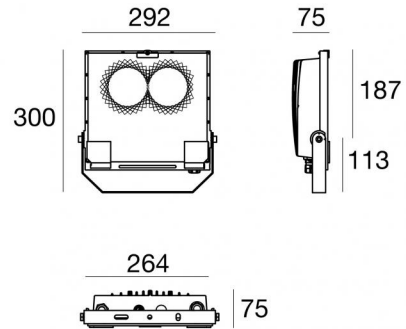
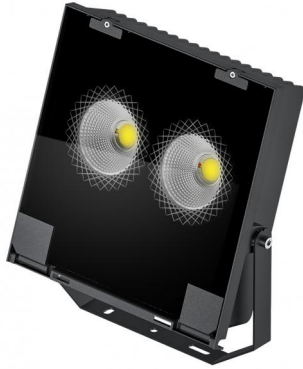


Proiettori | 198-264 V  
2 arrayLED 65 W DC - 72 W AC | CRI 80  
**83851M60**



Dati tecnici	
Tipologia	Superficie - Illuminazione Industriale
Posizione installativa	Parete - Soffitto -
Ambiente installativo	Outdoor
Sorgente luminosa	Tecnologia LED
Struttura del circuito	arrayLED
Ottica	Wide Flood
Direzione emissione luminosa	frontale
Potenza nominale	65 W DC
Potenza totale	72 W
Flusso luminoso sorgente	8937 lm
Tensione nominale di ingresso	220 - 240 V AC
Range di tensione in ingresso	198 - 264 V AC
Frequenza	50 - 60 Hz
CCT / Tonalità	2700 K
Indice di resa cromatica	80 Ra
C.C. / C.V.	AC
Classe di isolamento	1
IP	IP66
IK	IK08
Prova del filo incandescente	850°
Montaggio diretto su superfici normalmente infiammabili	Si
CE	Si
Driver incluso	Driver
Articolo dimmerabile	No
Orientabilità	Orientabile
angolo totale (piano verticale)	180 °
Basculante	No
Calpestabilità	No
Carrabilità	No
Cavo incluso	Si
Lunghezza del cavo	1 m
Resinatura	No
Tipologia di emissione luminosa	Singola emissione
Peso netto	3.8 Kg
Protezione scariche elettrostatiche	Si
Protezione surge	5 KV
Caratteristiche tecnologiche prodotto	TCS

#### Finitura Finitura corpo

Materiale	Alluminio Pressofuso EN AB - 46100
Colore	Text black (R9005)
Lavorazione	Anodizzazione poro aperto + Verniciatura a polvere

#### Finitura Finitura diffusore

Materiale	Vetro extra chiaro - Temprato
Colore	Trasparente - Nero
Lavorazione	serigrafia

#### Finitura Finitura staffa

Materiale	Acciaio AISI 304
Colore	acciaio

#### Cavi Elettrificazione

IP (locked condition)	68
Connettore cavo	Female Socket 3 Pin

IP (locked condition)	68
Connettore cavo	Male Plug 3 pin

Proiettori | 198-264 V | 2 arrayLED 65 W DC - 72 W AC | CRI 80 | Base 83851M60

Proiettori a singola emissione per applicazione outdoor. La sorgente luminosa LED, di colore bianco super caldo, con distribuzione luminosa Wide Flood, è composta da 2 LED arrayled, con una CCT 2700 K ed un CRI 80; il flusso luminoso della sorgente è di 8937 lm, con un'efficienza nominale di 137.5 lm/W.

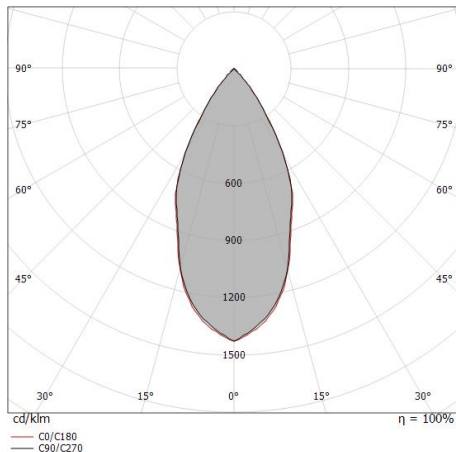
Il corpo dell'apparecchio, realizzato in alluminio pressofuso en ab - 46100, presenta una finitura di colore text black (r9005), ottenuta tramite anodizzazione poro aperto + verniciatura a polvere; il diffusore è prodotto in vetro extra chiaro - temprato, con una lavorazione di serigrafia. Trattamento superficiale del corpo del prodotto con conversione chimica dell'alluminio e successiva verniciatura a polveri poliestere, utilizzando esclusivamente vernici conformi allo standard Qualicoat.

Il grado di protezione è IP66; il peso complessivo è di 3.8 kg.

La potenza assorbita dall'apparecchio è di 72 W Il cavo per l'alimentazione è incluso e presenta una lunghezza di 1 m.

L'apparecchio presenta una classe di isolamento I ed è installabile a parete, soffitto o pavimento.

Conforme alla norma EN 60598-1 e alle relative prescrizioni particolari.



Distance [m]	Cone diameter [m]	illuminance [lx]
0.5	0.47	E(0°) 31680 E(C90) 11848 E(C0) 11753
1.0	0.93	E(0°) 7920 E(C90) 2962 E(C0) 2938
1.5	1.40	E(0°) 3520 E(C90) 1316 E(C0) 1306
2.0	1.87	E(0°) 1980 E(C90) 741 E(C0) 735
2.5	2.33	E(0°) 1267 E(C90) 474 E(C0) 470
3.0	2.80	E(0°) 880 E(C90) 329 E(C0) 326

— C0/C180 (Half-peak divergence: 50.4°)  
— C90/C270 (Half-peak divergence: 50.0°)

**Classe di efficienza energetica**

Questo prodotto contiene 2 sorgenti luminose di classe di efficienza energetica E.

**Caratteristiche Illuminotecniche**

Resa luminosa apparecchio (LOR)	62 %
Flusso luminoso sorgente	8937 lm
Flusso luminoso apparecchio	5545 lm
Potenza reale apparecchio	72 W
Efficienza reale apparecchio	77 lm/W
Temperatura di colore	2700 K
Deviazione standard di corrispondenza colore	2 Step MacAdam
Indice di resa cromatica	80 Ra
Black Body Locus	On
Temperatura standard dell'ambiente di esercizio	-20 / +50°C
Temperatura tipica sul vetro	40°C

**LED Life / Failure Ratio**

L70 B10 C0 252000h (at Tj 65 Ta 25 )

**UGR**

UGR axial	18.1
UGR transversal	18.1
X=4H   Y=8H	S=0.25H
Reflection factor	70/50/20

**OPTICAL**

Ottica C0/C180	50°
Light distribution simmetry	Symmetrical

