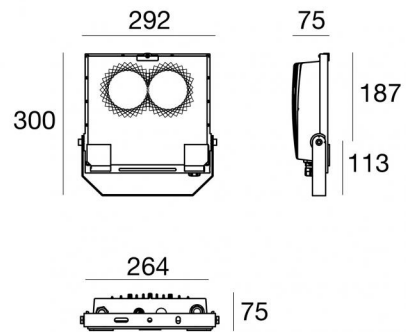
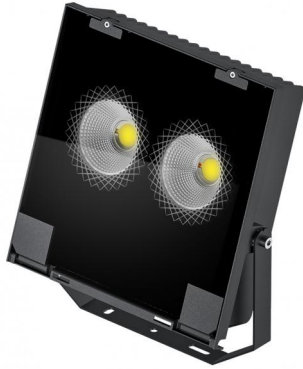


Proiettori | 198-264 V
2 arrayLED 65 W DC - 72 W AC | CRI 80
83851M30



Dati tecnici	
Tipologia	Superficie - Illuminazione Industriale
Posizione installativa	Parete - Soffitto -
Ambiente installativo	Outdoor
Sorgente luminosa	Tecnologia LED
Struttura del circuito	arrayLED
Ottica	Flood
Direzione emissione luminosa	frontale
Potenza nominale	65 W DC
Potenza totale	72 W
Flusso luminoso sorgente	8937 lm
Tensione nominale di ingresso	220 - 240 V AC
Range di tensione in ingresso	198 - 264 V AC
Frequenza	50 - 60 Hz
CCT / Tonalità	2700 K
Indice di resa cromatica	80 Ra
C.C. / C.V.	AC
Classe di isolamento	1
IP	IP66
IK	IK08
Prova del filo incandescente	850°
Montaggio diretto su superfici normalmente infiammabili	Si
CE	Si
Driver incluso	Driver
Articolo dimmerabile	No
Orientabilità	Orientabile
angolo totale (piano verticale)	180 °
Basculante	No
Calpestabilità	No
Carrabilità	No
Cavo incluso	Si
Lunghezza del cavo	1 m
Resinatura	No
Tipologia di emissione luminosa	Singola emissione
Peso netto	3.8 Kg
Protezione scariche elettrostatiche	Si
Protezione surge	5 KV
Caratteristiche tecnologiche prodotto	TCS

Finitura Finitura corpo

Materiale	Alluminio Pressofuso EN AB - 46100
Colore	Text black (R9005)
Lavorazione	Anodizzazione poro aperto + Verniciatura a polvere

Finitura Finitura diffusore

Materiale	Vetro extra chiaro - Temprato
Colore	Trasparente - Nero
Lavorazione	serigrafia

Finitura Finitura staffa

Materiale	Acciaio AISI 304
Colore	acciaio

Cavi Elettrificazione

IP (locked condition)	68
Connettore cavo	Female Socket 3 Pin

IP (locked condition)	68
Connettore cavo	Male Plug 3 pin

Proiettori | 198-264 V | 2 arrayLED 65 W DC - 72 W AC | CRI 80 | Base 83851M30

Proiettori a singola emissione per applicazione outdoor. La sorgente luminosa LED, di colore bianco super caldo, con distribuzione luminosa Flood, è composta da 2 LED arrayed, con una CCT 2700 K ed un CRI 80; il flusso luminoso della sorgente è di 8937 lm, con un'efficienza nominale di 137.5 lm/W.

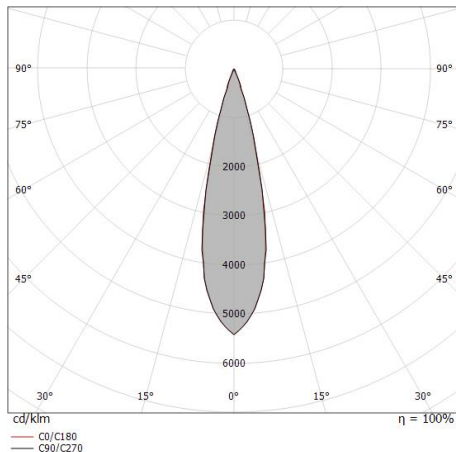
Il corpo dell'apparecchio, realizzato in alluminio pressofuso en ab - 46100, presenta una finitura di colore text black (r9005), ottenuta tramite anodizzazione poro aperto + verniciatura a polvere; il diffusore è prodotto in vetro extra chiaro - temprato, con una lavorazione di serigrafia. Trattamento superficiale del corpo del prodotto con conversione chimica dell'alluminio e successiva verniciatura a polveri poliestere, utilizzando esclusivamente vernici conformi allo standard Qualicoat.

Il grado di protezione è IP66; il peso complessivo è di 3.8 kg.

La potenza assorbita dall'apparecchio è di 72 W Il cavo per l'alimentazione è incluso e presenta una lunghezza di 1 m.

L'apparecchio presenta una classe di isolamento I ed è installabile a parete, soffitto o pavimento.

Conforme alla norma EN 60598-1 e alle relative prescrizioni particolari.



Distance [m]	Cone diameter [m]	illuminance [lx]
0.5	0.22 0.22	E(0°) 144253 E(C90) 12.5° 67655 E(C0) 12.6° 67589
1.0	0.44 0.45	E(0°) 36063 E(C90) 12.5° 16914 E(C0) 12.6° 16897
1.5	0.67 0.67	E(0°) 16028 E(C90) 12.5° 7517 E(C0) 12.6° 7510
2.0	0.89 0.89	E(0°) 9016 E(C90) 12.5° 4228 E(C0) 12.6° 4224
2.5	1.11 1.12	E(0°) 5770 E(C90) 12.5° 2706 E(C0) 12.6° 2704
3.0	1.33 1.34	E(0°) 4007 E(C90) 12.5° 1879 E(C0) 12.6° 1877

— C0/C180 (Half-peak divergence: 25.2°)
— C90/C270 (Half-peak divergence: 25.0°)

Classe di efficienza energetica

Questo prodotto contiene 2 sorgenti luminose di classe di efficienza energetica E.

Caratteristiche Illuminotecnice

Resa luminosa apparecchio (LOR)	74 %
Flusso luminoso sorgente	8937 lm
Flusso luminoso apparecchio	6658 lm
Potenza reale apparecchio	72 W
Efficienza reale apparecchio	92 lm/W
Temperatura di colore	2700 K
Deviazione standard di corrispondenza colore	2 Step MacAdam
Indice di resa cromatica	80 Ra
Black Body Locus	On
Temperatura standard dell'ambiente di esercizio	-20 / +50°C
Temperatura tipica sul vetro	40°C

LED Life / Failure Ratio

L70 B10 C0 252000h (at Tj 65 Ta 25)

UGR

UGR axial	8.8
UGR transversal	9
X=4H Y=8H	S=0.25H
Reflection factor	70/50/20

OPTICAL

Ottica C0/C180	25°
Light distribution simmetry	Symmetrical

