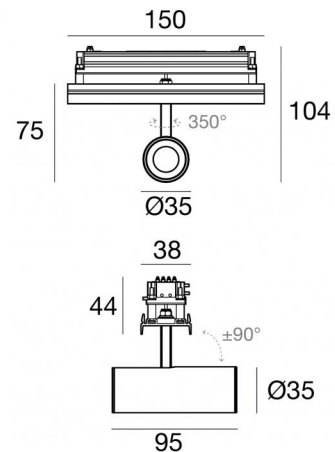


Sistemi | 1 x powerLED 7 W DC 24 V | CRI 90  
83755N45



Dati tecnici	
Tipologia	Linea Continua
Ambiente installativo	Indoor
Sorgente luminosa	Tecnologia LED
Struttura del circuito	powerLED
Ottica	Medium Wide Flood
Direzione emissione luminosa	frontale
Potenza nominale	7 W DC
Flusso luminoso sorgente	614 lm
Range di tensione in ingresso	290mA
CCT / Tonalità	4000 K
Indice di resa cromatica	90 Ra
C.C. / C.V.	CV
Classe di isolamento	3
IP	IP40
Prova del filo incandescente	850°
Montaggio diretto su superfici normalmente infiammabili	No
CE	Si
Driver incluso	No
Convertitore C.V. - C.C.	Convertitore 24V incluso
Articolo dimmerabile	DALI
Orientabilità	Orientabile
angolo totale (piano verticale)	350 °
angolo totale (piano orizzontale)	90 °
Basculante	No
Calpestabilità	No
Carrabilità	No
Cavo incluso	No
Resinatura	No
Tipologia di emissione luminosa	Singola emissione
Peso netto	0.268 Kg
Protezione scariche elettrostatiche	No
Protezione surge	No

#### Finitura Finitura corpo

Materiale	Alluminio Pressofuso EN AB - 46100
Colore	Text black (R9005)
Lavorazione	Verniciatura a polvere termoidurente

#### Finitura Finitura diffusore

Materiale	PMMA
Colore	Transparent

#### Finitura Finitura montatura

Materiale	Alluminio Pressofuso EN AB - 46100
Colore	Text black (R9005)
Lavorazione	Verniciatura a polvere termoidurente

Sistemi | 1 x powerLED 7 W DC 24 V | CRI 90 | Base  
83755N45

Sistemi a singola emissione per applicazione indoor. La sorgente luminosa LED, di colore bianco naturale, con distribuzione luminosa Medium Wide Flood, è composta da 1 LED powered, con una CCT 4000 K ed un CRI 90; il flusso luminoso della sorgente è di 614 lm, con un'efficienza nominale di 87.7 lm/W.

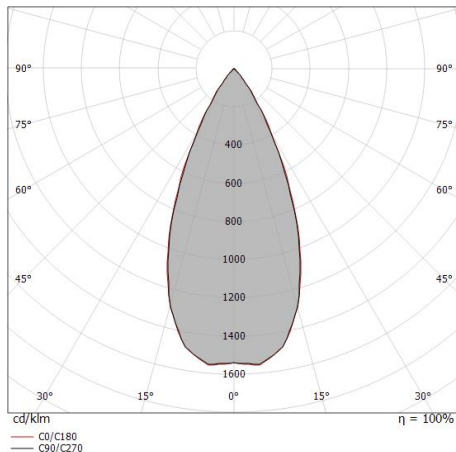
Il corpo dell'apparecchio, realizzato in alluminio pressofuso in ab - 46100, presenta una finitura di colore text black (r9005), ottenuta tramite verniciatura a polvere termoindurente; il diffusore è prodotto in pmma; la montatura è prodotta in alluminio pressofuso in ab - 46100, con una finitura di colore text black (r9005), ottenuta tramite verniciatura a polvere termoindurente.

Il grado di protezione è IP40; il peso complessivo è di 0.268 kg.

La potenza assorbita dall'apparecchio è di 7 W

L'apparecchio presenta una classe di isolamento III.

Conforme alla norma EN 60598-1 e alle relative prescrizioni particolari.



Distance [m]	Cone diameter [m]	illuminance [lx]
0.5	0.43 0.43	E(0°) 2994 E(C90) 1170 E(C0) 1179
1.0	0.87 0.87	E(0°) 749 E(C90) 293 E(C0) 295
1.5	1.30 1.30	E(0°) 333 E(C90) 130 E(C0) 131
2.0	1.73 1.74	E(0°) 187 E(C90) 73 E(C0) 74
2.5	2.16 2.17	E(0°) 120 E(C90) 47 E(C0) 47
3.0	2.60 2.61	E(0°) 83 E(C90) 33 E(C0) 33

— C0/C180 (Half-peak divergence: 47.0°)  
— C90/C270 (Half-peak divergence: 46.8°)

**Classe di efficienza energetica**

Questo prodotto contiene una sorgente luminosa di classe di efficienza energetica F.

**Caratteristiche Illuminotecnice**

Resa luminosa apparecchio (LOR)	79 %
Flusso luminoso sorgente	614 lm
Flusso luminoso apparecchio	486 lm
Potenza reale apparecchio	7 W
Efficienza reale apparecchio	69 lm/W
Temperatura di colore	4000 K
Deviazione standard di corrispondenza colore	5 Step MacAdam
Indice di resa cromatica	90 Ra
Black Body Locus	On
Temperatura standard dell'ambiente di esercizio	-20 / +50°C
Temperatura tipica sul vetro	40°C

**LED Life / Failure Ratio**

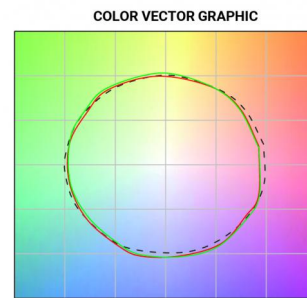
L70 B10 C0 716641h (at Tj 65 Ta 25 )
L80 B10 C0 445035h (at Tj 65 Ta 25 )
L90 B10 C0 205461h (at Tj 65 Ta 25 )

**UGR**

UGR axial	22.2
UGR transversal	22.4
X=4H   Y=8H	S=0.25H
Reflection factor	70/50/20

**OPTICAL**

Ottica C0/C180	47°
Light distribution simmetry	Symmetrical



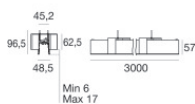
Sistemi | 1 x powerLED 7 W DC 24 V | CRI 90  
83755N45

Components

		<p>Modus_MS Slave</p>	<p><b>Code</b> C00071BBEZZ - C00069BBEZZ - C00069BUEZZ - C00070BBEZZ - C00070BUEZZ - C00071BUEZZ - C00072BBEZZ - C00072BUEZZ</p>
		<p>Modus_M Complete</p>	<p><b>Code</b> 84255 - 84257 - 83758 - 83837</p>
		<p>Modus_MP Slave</p>	<p><b>Code</b> 83786 - 83742 - 83787 - 83788 - 83789 - 83740 - 83741 - 83743</p>
		<p>Modus_MP Master</p>	<p><b>Code</b> 83783 - 83737 - 83785 - 83736 - 83738 - 83784 - 83782</p>
		<p>Modus_M Master</p>	<p><b>Code</b> 83739</p>
		<p>Modus_MP Slave Dynamic-White</p>	<p><b>Code</b> 83820 - 83821 - 83847 - 83848 - 83846 - 83849 - 83822 - 83819</p>
		<p>Modus_MP Master Dynamic-White</p>	<p><b>Code</b> 83818 - 83817 - 83816 - 83815 - 83843 - 83842 - 83845 - 83844</p>
		<p>Modus_MC Master</p>	<p><b>Code</b> C00166BBEZZ - C00167BBEZZ - C00168BBEZZ - C00169BBEZZ</p>

Sistemi | 1 x powerLED 7 W DC 24 V | CRI 90  
**83755N45**

Components



Modus\_MC

**Code**

C00170BBEZZ - C00171BBEZZ -  
 C00172BBEZZ - C00173BBEZZ



Modus\_MS Master

**Code**

C00065BBEZZ - C00065BUEZZ -  
 C00066BBEZZ - C00066BUEZZ -  
 C00067BBEZZ - C00067BUEZZ -  
 C00068BBEZZ - C00068BUEZZ