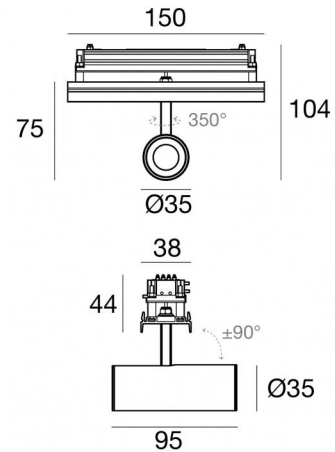


Sistemi | 1 x powerLED 7 W DC 24 V | CRI 90
83755N10



Dati tecnici	
Tipologia	Linea Continua
Ambiente installativo	Indoor
Sorgente luminosa	Tecnologia LED
Struttura del circuito	powerLED
Ottica	Spot
Direzione emissione luminosa	frontale
Potenza nominale	7 W DC
Flusso luminoso sorgente	614 lm
Range di tensione in ingresso	290mA
CCT / Tonalità	4000 K
Indice di resa cromatica	90 Ra
C.C. / C.V.	CV
Classe di isolamento	3
IP	IP40
Prova del filo incandescente	850°
Montaggio diretto su superfici normalmente infiammabili	No
CE	Si
Driver incluso	No
Convertitore C.V. - C.C.	Convertitore 24V incluso
Articolo dimmerabile	DALI
Orientabilità	Orientabile
angolo totale (piano verticale)	350 °
angolo totale (piano orizzontale)	90 °
Basculante	No
Calpestabilità	No
Carrabilità	No
Cavo incluso	No
Resinatura	No
Tipologia di emissione luminosa	Singola emissione
Peso netto	0.268 Kg
Protezione scariche elettrostatiche	No
Protezione surge	No

Finitura Finitura corpo

Materiale	Alluminio Pressofuso EN AB - 46100
Colore	Text black (R9005)
Lavorazione	Verniciatura a polvere termoidurente

Finitura Finitura diffusore

Materiale	PMMA
Colore	Transparent

Finitura Finitura montatura

Materiale	Alluminio Pressofuso EN AB - 46100
Colore	Text black (R9005)
Lavorazione	Verniciatura a polvere termoidurente

Sistemi | 1 x powerLED 7 W DC 24 V | CRI 90 | Base
83755N10

Sistemi a singola emissione per applicazione indoor. La sorgente luminosa LED, di colore bianco naturale, con distribuzione luminosa Spot, è composta da 1 LED powered, con una CCT 4000 K ed un CRI 90; il flusso luminoso della sorgente è di 614 lm, con un'efficienza nominale di 87.7 lm/W.

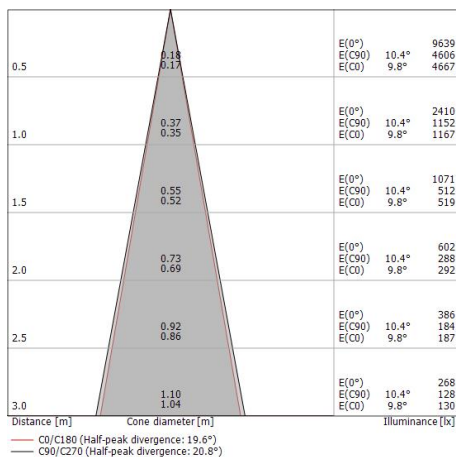
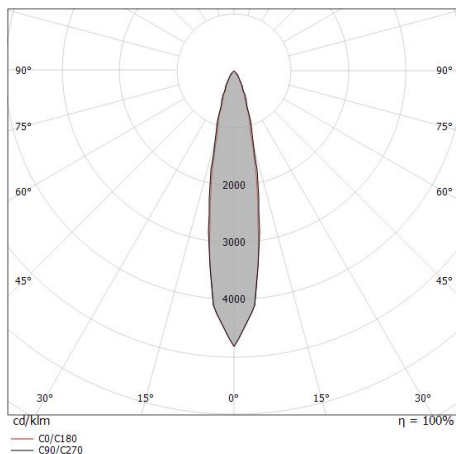
Il corpo dell'apparecchio, realizzato in alluminio pressofuso en ab - 46100, presenta una finitura di colore text black (r9005), ottenuta tramite verniciatura a polvere termoindurente; il diffusore è prodotto in pmma; la montatura è prodotta in alluminio pressofuso en ab - 46100, con una finitura di colore text black (r9005), ottenuta tramite verniciatura a polvere termoindurente.

Il grado di protezione è IP40; il peso complessivo è di 0.268 kg.

La potenza assorbita dall'apparecchio è di 7 W

L'apparecchio presenta una classe di isolamento III.

Conforme alla norma EN 60598-1 e alle relative prescrizioni particolari.



Classe di efficienza energetica

Questo prodotto contiene una sorgente luminosa di classe di efficienza energetica F.

Caratteristiche Illuminotecnice

Resa luminosa apparecchio (LOR)	81 %
Flusso luminoso sorgente	614 lm
Flusso luminoso apparecchio	501 lm
Potenza reale apparecchio	7 W
Efficienza reale apparecchio	71 lm/W
Temperatura di colore	4000 K
Deviazione standard di corrispondenza colore	5 Step MacAdam
Indice di resa cromatica	90 Ra
Black Body Locus	On
Temperatura standard dell'ambiente di esercizio	-20 / +50°C
Temperatura tipica sul vetro	40°C

LED Life / Failure Ratio

L70 B10 C0 716641h (at Tj 65 Ta 25)
L80 B10 C0 445035h (at Tj 65 Ta 25)
L90 B10 C0 205461h (at Tj 65 Ta 25)

UGR

UGR axial	20.6
UGR transversal	20
X=4H Y=8H	S=0.25H
Reflection factor	70/50/20

OPTICAL

Ottica C0/C180	20°
Light distribution simmetry	Symmetrical



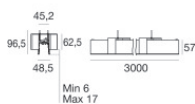
Sistemi | 1 x powerLED 7 W DC 24 V | CRI 90
83755N10

Components

		<p>Modus_MS Slave</p>	<p>Code C00071BBEZZ - C00069BBEZZ - C00069BUEZZ - C00070BBEZZ - C00070BUEZZ - C00071BUEZZ - C00072BBEZZ - C00072BUEZZ</p>
		<p>Modus_M Complete</p>	<p>Code <u>84255 - 84257 - 83758 - 83837</u></p>
		<p>Modus_MP Slave</p>	<p>Code 83786 - 83742 - 83787 - 83788 - 83789 - <u>83740 - 83741 - 83743</u></p>
		<p>Modus_MP Master</p>	<p>Code 83783 - 83737 - 83785 - 83736 - 83738 - <u>83784 - 83782</u></p>
		<p>Modus_M Master</p>	<p>Code <u>83739</u></p>
		<p>Modus_MP Slave Dynamic-White</p>	<p>Code 83820 - 83821 - 83847 - 83848 - 83846 - <u>83849 - 83822 - 83819</u></p>
		<p>Modus_MP Master Dynamic-White</p>	<p>Code 83818 - 83817 - 83816 - 83815 - 83843 - <u>83842 - 83845 - 83844</u></p>
		<p>Modus_MC Master</p>	<p>Code C00166BBEZZ - C00167BBEZZ - <u>C00168BBEZZ - C00169BBEZZ</u></p>

Sistemi | 1 x powerLED 7 W DC 24 V | CRI 90
83755N10

Components



Modus_MC

Code

C00170BBEZZ - C00171BBEZZ -
 C00172BBEZZ - C00173BBEZZ



Modus_MS Master

Code

C00065BBEZZ - C00065BUEZZ -
 C00066BBEZZ - C00066BUEZZ -
 C00067BBEZZ - C00067BUEZZ -
 C00068BBEZZ - C00068BUEZZ