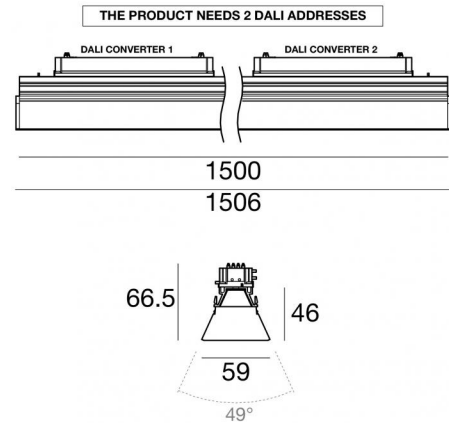


Sistemi - Elementi lineari  
90 topLED 30 W DC 24 V | Modular | CRI 90  
83748W96



Dati tecnici	
Tipologia	Linea Continua -
Posizione installativa	Soffitto
Ambiente installativo	Indoor
Sorgente luminosa	Tecnologia LED
Struttura del circuito	topLED
Ottica	Batwing
Direzione emissione luminosa	verso il basso
Potenza nominale	30 W DC
Flusso luminoso sorgente	3937 lm
Range di tensione in ingresso	1210mA
CCT / Tonalità	3500 K
Indice di resa cromatica	90 Ra
C.C. / C.V.	CV
Classe di isolamento	3
IP	IP40
Prova del filo incandescente	850°
Montaggio diretto su superfici normalmente infiammabili	Si
CE	Si
Driver incluso	No
Convertitore C.V. - C.C.	Convertitore 24V incluso
Articolo dimmerabile	DALI
Orientabilità	No
Basculante	No
Calpestabilità	No
Carrabilità	No
Cavo incluso	No
Resinatura	No
Tipologia di emissione luminosa	Singola emissione
Peso netto	1.4 Kg
Modularità	Modular
Protezione scariche elettrostatiche	No
Protezione surge	No

#### Finitura Finitura corpo

Materiale	Alluminio 6060
Colore	Text black (R9005)
Lavorazione	Verniciatura a polvere termoidurente

#### Finitura Finitura diffusore

Materiale	Policarbonato UV Resistente
Colore	prismatico

Sistemi - Elementi lineari | 90 topLED 30 W DC 24 V | Modular | CRI 90 | Base  
**83748W96**

Sistemi e elementi lineari a singola emissione per applicazione indoor. La sorgente luminosa LED, di colore bianco caldo, con distribuzione luminosa Batwing, è composta da 90 LED topLED, con una CCT 3500 K ed un CRI 90; il flusso luminoso della sorgente è di 3937 lm, con un'efficienza nominale di 131.2 lm/W.

Il corpo dell'apparecchio, realizzato in alluminio 6060, presenta una finitura di colore text black (r9005), ottenuta tramite verniciatura a polvere termoindurente; il diffusore è prodotto in policarbonato uv resistente.

Il grado di protezione è IP40; il peso complessivo è di 1.4 kg.

La potenza assorbita dall'apparecchio è di 30 W

L'apparecchio presenta una classe di isolamento III ed è installabile a soffitto.

Conforme alla norma EN 60598-1 e alle relative prescrizioni particolari.

### Classe di efficienza energetica

Questo prodotto contiene 5 sorgenti luminose di classe di efficienza energetica E.

### Caratteristiche Illuminotecniche

Resa luminosa apparecchio (LOR)	70 %
Flusso luminoso sorgente	3937 lm
Flusso luminoso apparecchio	2770 lm
Potenza reale apparecchio	30 W
Efficienza reale apparecchio	92 lm/W
Temperatura di colore	3500 K
Deviazione standard di corrispondenza colore	3 Step MacAdam
Indice di resa cromatica	90 Ra
Temperatura standard dell'ambiente di esercizio	-20 / +50°C

### LED Life / Failure Ratio

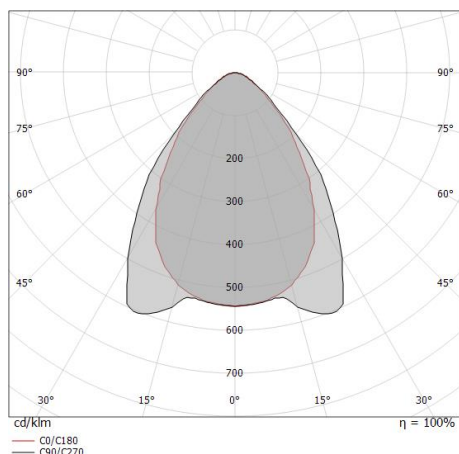
L70 B10 C0 145770h (at Tj 65 Ta 25 )

### UGR

UGR transversal	19
UGR axial	18.8
X=4H   Y=8H	S=0.25H
Reflection factor	70/50/20

### OPTICAL

Ottica C0/C180	73°
Ottica C90/C270	81°
Light distribution simmetry	Symmetrical 2 assis



Distance [m]	Cone diameter [m]	illuminance [lx]
0.5	0.85 0.74	E(0°) 6026 E(C90) 40.3° 1491 E(C0) 36.5° 1575
1.0	1.70 1.48	E(0°) 1506 E(C90) 40.3° 373 E(C0) 36.5° 394
1.5	2.54 2.22	E(0°) 670 E(C90) 40.3° 166 E(C0) 36.5° 175
2.0	3.39 2.96	E(0°) 377 E(C90) 40.3° 93 E(C0) 36.5° 98
2.5	4.24 3.70	E(0°) 241 E(C90) 40.3° 60 E(C0) 36.5° 63
3.0	5.09 4.44	E(0°) 167 E(C90) 40.3° 41 E(C0) 36.5° 44

Distance [m] Cone diameter [m] illuminance [lx]

— C0/C180 (Half-peak divergence: 73.0°)  
 — C90/C270 (Half-peak divergence: 80.6°)

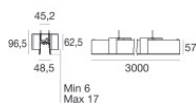
Sistemi - Elementi lineari | 90 topLED 30 W DC 24 V | Modular | CRI 90  
**83748W96**

Components

		<p>Modus_M Complete</p>	<p><b>Code</b>  <u>84255 - 83837 - 83758 - 84257</u></p>
		<p>Modus_MP Master</p>	<p><b>Code</b>  <u>83783 - 83782 - 83737 - 83736 - 83738 - 83784 - 83785</u></p>
		<p>Modus_MP Slave</p>	<p><b>Code</b>  <u>83742 - 83788 - 83789 - 83741 - 83740 - 83743 - 83786 - 83787</u></p>
		<p>Modus_M Master</p>	<p><b>Code</b>  <u>83739</u></p>
		<p>Modus_MP Slave Dynamic-White</p>	<p><b>Code</b>  <u>83820 - 83821 - 83847 - 83848 - 83846 - 83849 - 83819 - 83822</u></p>
		<p>Modus_MP Master Dynamic-White</p>	<p><b>Code</b>  <u>83818 - 83817 - 83816 - 83815 - 83843 - 83842 - 83845 - 83844</u></p>
		<p>Modus_MC Master</p>	<p><b>Code</b>  <u>C00166BBEZZ - C00167BBEZZ - C00168BBEZZ - C00169BBEZZ</u></p>
		<p>Modus_MS Slave</p>	<p><b>Code</b>  <u>C00069BBEZZ - C00070BBEZZ - C00071BBEZZ - C00072BBEZZ</u></p>

Sistemi - Elementi lineari | 90 topLED 30 W DC 24 V | Modular | CRI 90  
**83748W96**

## Components



Modus\_MC

### Code

C00170BBEZZ - C00171BBEZZ -  
C00172BBEZZ - C00173BBEZZ



Modus\_MS Master

### Code

C00065BBEZZ - C00066BBEZZ -  
C00067BBEZZ - C00068BBEZZ