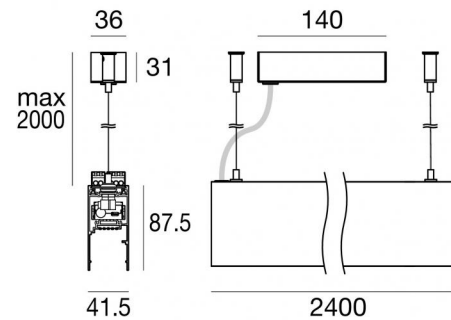
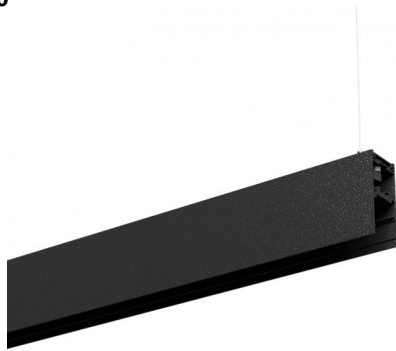


Sistemi - Elementi lineari

198-264 V AC /176-264 V DC | 156 topLED 47 W DC - 51 W AC | Modular Master | CRI 92

83738W00



Dati tecnici	
Tipologia	Sospensione - Linea Continua - Elementi
Posizione installativa	Soffitto
Ambiente installativo	Indoor
Sorgente luminosa	Tecnologia LED
Struttura del circuito	topLED
Ottica	Diffused
Direzione emissione luminosa	verso l'alto
Potenza nominale	47 W DC
Potenza totale	51 W
Flusso luminoso sorgente	6544 lm
Tensione nominale di ingresso	220 - 240 V AC
Range di tensione in ingresso	198 - 264 V AC
Frequenza	50 - 60 Hz
CCT / Tonalità	3500 K
Indice di resa cromatica	92 Ra
C.C. / C.V.	AC
Classe di isolamento	1
IP	IP40
Prova del filo incandescente	850°
Montaggio diretto su superfici normalmente infiammabili	Si
CE	Si
Driver incluso	Driver
Articolo dimmerabile	DALI
Orientabilità	No
Basculante	No
Calpestabilità	No
Carrabilità	No
Cavo incluso	Si
Lunghezza del cavo	2 m
Resinatura	No
Tipologia di emissione luminosa	Singola emissione
Peso netto	4.7 Kg
Modularità	Modular Master
Protezione scariche elettrostatiche	Si
Protezione surge	1 KV

Finitura Finitura corpo

Materiale	Alluminio 6060
Colore	Text black (R9005)
Lavorazione	Verniciatura a polvere termoindurente

Finitura Finitura base

Materiale	Alluminio 6060
Colore	Text black (R9005)
Lavorazione	Verniciatura a polvere termoindurente

Cavi Sospensione

Lunghezza max cavo 2000 mm

Sistemi - Elementi lineari | 198-264 V AC /176-264 V DC | 156 topLED 47 W DC - 51 W AC |
Modular Master | CRI 92 | Base
83738W00

Sistemi, sistemi e elementi lineari a singola emissione per applicazione indoor. La sorgente luminosa LED, di colore bianco caldo, con distribuzione luminosa Diffusa, è composta da 156 LED topLED, con una CCT 3500 K ed un CRI 92; il flusso luminoso della sorgente è di 6544 lm, con un'efficienza nominale di 139.2 lm/W.

Il corpo dell'apparecchio, realizzato in alluminio 6060, presenta una finitura di colore text black (r9005), ottenuta tramite verniciatura a polvere termoindurente.

Il grado di protezione è IP40; il peso complessivo è di 4.7 kg.

La potenza assorbita dall'apparecchio è di 51 W Il cavo per l'alimentazione è incluso e presenta una lunghezza di 2 m.

L'apparecchio presenta una classe di isolamento I ed è installabile a soffitto.

Conforme alla norma EN 60598-1 e alle relative prescrizioni particolari.

Classe di efficienza energetica

Questo prodotto contiene 5 sorgenti luminose di classe di efficienza energetica E.

Caratteristiche Illuminotecniche

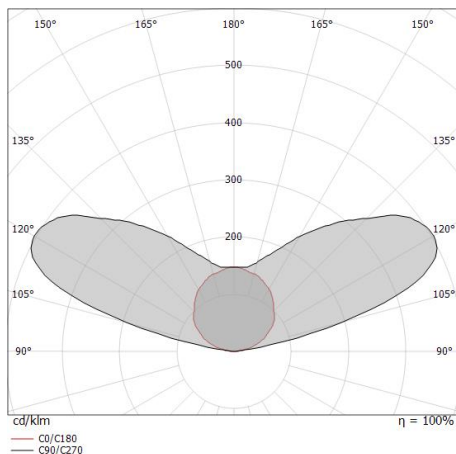
Resa luminosa apparecchio (LOR)	95 %
Flusso luminoso sorgente	6544 lm
Flusso luminoso apparecchio	6263 lm
Potenza reale apparecchio	51 W
Efficienza reale apparecchio	122 lm/W
Temperatura di colore	3500 K
Deviazione standard di corrispondenza colore	3 Step MacAdam
Indice di resa cromatica	92 Ra
Temperatura standard dell'ambiente di esercizio	-20 / +50°C
Temperatura tipica sul vetro	40°C

LED Life / Failure Ratio

L70 B10 C0 145770h (at Tj 65 Ta 25)

OPTICAL

Ottica C0/C180	118°
Ottica C90/C270	149°
Light distribution simmetry	Symmetrical 2 assis



Sistemi - Elementi lineari | 198-264 V AC /176-264 V DC | 156 topLED 47 W DC - 51 W AC | Modular Master | CRI 92
83738W00

Components

		<p>Modus Projectors - Sistemi 1 x powerLED 7 W DC 24 V</p>	<p>Code 83755</p>
		<p>Modus Projectors - Sistemi - Elementi lineari 1 arrayLED 13 W DC 24 V</p>	<p>Code 83754</p>
		<p>Modus Microprismatic</p>	<p>Code 83746</p>
		<p>Modus Microprismatic</p>	<p>Code 83747</p>
		<p>Modus Microprismatic - Sistemi - Elementi lineari 90 topLED 30 W DC 24 V Modular</p>	<p>Code 83748</p>
		<p>Modus Cell - Sistemi - Elementi lineari 4 x powerLEDs 12 W DC 24 V</p>	<p>Code 83744</p>
		<p>Modus Cell_Ww - Sistemi - Elementi lineari 4 x powerLEDs 12 W DC 24 V</p>	<p>Code 83745</p>
		<p>Modus Optus_EX - Sistemi - Elementi lineari 3 x powerLEDs 5 W DC 24 V</p>	<p>Code 83756</p>

Sistemi - Elementi lineari | 198-264 V AC /176-264 V DC | 156 topLED 47 W DC - 51 W AC | Modular Master | CRI 92
83738W00

Components

Modus_MP Master | Lines | Accessories
83738W00

		<p>Giunzione - Modulo angolare Tipologia linear. Materiale:Alluminio 6060, lavorazione:Verniciatura a polvere termoindurente.</p>	<p>Code <u>83222</u></p>
		<p>Coprifilo Materiale:Alluminio 6060, colore:Text black (R9005), lavorazione:Verniciatura a polvere termoindurente.</p>	<p>Code <u>83752</u></p>
		<p>Coprifilo Materiale:Alluminio 6060, colore:Text black (R9005), lavorazione:Verniciatura a polvere termoindurente.</p>	<p>Code <u>83751</u></p>
		<p>Coprifilo Materiale:Alluminio 6060, colore:Text black (R9005), lavorazione:Verniciatura a polvere termoindurente.</p>	<p>Code <u>83750</u></p>
		<p>Coprifilo Materiale:Alluminio 6060, colore:Text black (R9005), lavorazione:Verniciatura a polvere termoindurente.</p>	<p>Code <u>83753</u></p>
		<p>Coprifilo Materiale:Alluminio 6060, colore:Text black (R9005), lavorazione:Verniciatura a polvere termoindurente.</p>	<p>Code <u>83749</u></p>
		<p>Giunzione - Modulo angolare Tipologia linear. Materiale:Alluminio 6060, colore:Text black (R9005), lavorazione:Verniciatura a polvere termoindurente.</p>	<p>Code <u>83757</u></p>
		<p>Tappo - 2 x Materiale:Alluminio Pressofuso EN AB - 46100, colore:Text black (R9005), lavorazione:Verniciatura a polvere termoindurente.</p>	<p>Code <u>83109</u></p>

Modus_MP Master | Lines | Accessories
83738W00

		<p>Giunzione - Elemento di giunzione a X Tipologia linear. Materiale:Alluminio 6060, colore:Text black (R9005), lavorazione:Verniciatura a polvere termoindurente.</p>	<p>Code C-K400013</p>
		<p>Giunzione - Elemento di giunzione a X Tipologia linear. Materiale:Alluminio 6060, lavorazione:Verniciatura a polvere termoindurente.</p>	<p>Code C-K400024</p>
		<p>Giunzione - Elemento di giunzione a X Tipologia linear. Materiale:Alluminio 6060, lavorazione:Verniciatura a polvere termoindurente.</p>	<p>Code C-K400025</p>
		<p>Giunzione - Elemento di giunzione a T Tipologia linear. Materiale:Alluminio 6060, colore:Text black (R9005), lavorazione:Verniciatura a polvere termoindurente.</p>	<p>Code C-K400010</p>
		<p>Giunzione - Elemento di giunzione a T Tipologia linear. Materiale:Alluminio 6060, lavorazione:Verniciatura a polvere termoindurente.</p>	<p>Code C-K400022</p>
		<p>Giunzione - Elemento di giunzione a T Tipologia linear. Materiale:Alluminio 6060, lavorazione:Verniciatura a polvere termoindurente.</p>	<p>Code C-K400023</p>
	<p>Sospensioni Materiale:acciaio, colore:Text black (R9005), lavorazione:verniciatura.</p>	<p>Code C-F100023</p>	