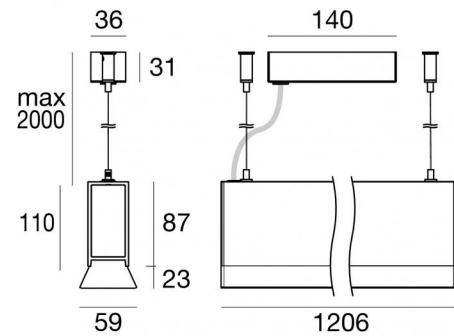
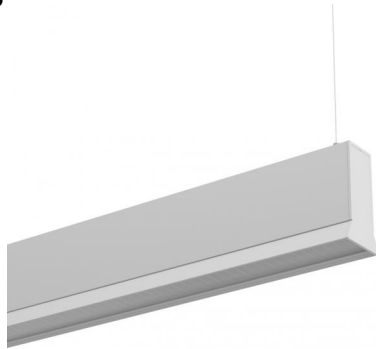


Elementi lineari - Sospensione

198-264 V AC /176-275 V DC | 72 + topLED 45.8 W DC - 48 W AC | CRI 90, 92

83734N96



Dati tecnici	
Tipologia	Elementi lineari -
Posizione installativa	Soffitto
Ambiente installativo	Indoor
Sorgente luminosa	Tecnologia LED
Struttura del circuito	topLED
Ottica	Batwing + Diff.
Direzione emissione luminosa	verso il basso + verso l'alto
Potenza nominale	45.8 W DC
Potenza totale	48 W
Flusso luminoso sorgente	6330 lm
Tensione nominale di ingresso	220 - 240 V AC
Range di tensione in ingresso	198 - 264 V AC
Frequenza	50 - 60 Hz
CCT / Tonalità	4000 K
Indice di resa cromatica	90, 92 Ra Ra
C.C. / C.V.	AC
Classe di isolamento	1
IP	IP40
Prova del filo incandescente	850°
Montaggio diretto su superfici normalmente infiammabili	Si
CE	Si
Driver incluso	Driver
Articolo dimmerabile	No
Orientabilità	No
Basculante	No
Calpestabilità	No
Carrabilità	No
Cavo incluso	Si
Lunghezza del cavo	2 m
Resinatura	No
Tipologia di emissione luminosa	Doppia emissione
Peso netto	3.3 Kg
Protezione scariche elettrostatiche	Si
Protezione surge	2 KV

#### Finitura Finitura corpo

Materiale	Alluminio 6060
Colore	Text white (R9003)
Lavorazione	Verniciatura a polvere termoidurente

#### Finitura Finitura base

Materiale	Alluminio 6060
Colore	Text white (R9003)
Lavorazione	Verniciatura a polvere termoidurente

#### Cavi Sospensione

Lunghezza max cavo 2000 mm

Elementi lineari - Sospensione | 198-264 V AC /176-275 V DC | 72 + topLED 45.8 W DC -  
48 W AC | CRI 90, 92 | Base  
**83734N96**

Elementi lineari e sospensione a doppia emissione per applicazione indoor. La sorgente luminosa LED, di colore bianco naturale, con distribuzione luminosa Batwing, è composta da 72 LED topled, con una CCT 4000 K ed un CRI 90; il flusso luminoso della sorgente è di 3165 lm, con un'efficienza nominale di 138.2 lm/W. La sorgente luminosa LED, di colore bianco naturale, con distribuzione luminosa Diffusa, è composta da 72 LED topled, con una CCT 4000 K ed un CRI 90; il flusso luminoso della sorgente è di 3165 lm, con un'efficienza nominale di 138.2 lm/W.

Il corpo dell'apparecchio, realizzato in alluminio 6060, presenta una finitura di colore text white (r9003), ottenuta tramite verniciatura a polvere termoindurente.

Il grado di protezione è IP40; il peso complessivo è di 3.3 kg.

La potenza assorbita dall'apparecchio è di 48 W Il cavo per l'alimentazione è incluso e presenta una lunghezza di 2 m.

L'apparecchio presenta una classe di isolamento I ed è installabile a soffitto.

Conforme alla norma EN 60598-1 e alle relative prescrizioni particolari.

#### Classe di efficienza energetica

Questo prodotto contiene 6 sorgenti luminose di classe di efficienza energetica E, E.

#### Caratteristiche Illuminotecniche

Resa luminosa apparecchio (LOR)	69 %
Flusso luminoso sorgente	6330 lm
Flusso luminoso apparecchio	4385 lm
Potenza reale apparecchio	48 W
Efficienza reale apparecchio	91 lm/W
Temperatura di colore	4000 K
Deviazione standard di corrispondenza colore	3 Step MacAdam
Indice di resa cromatica	90 Ra
Temperatura standard dell'ambiente di esercizio	-20 / +50°C
Temperatura tipica sul vetro	40°C

#### LED Life / Failure Ratio

L70 B10 C0 145600h (at Tj 65 Ta 25 )

L80 B10 C0 92440h (at Tj 65 Ta 25 )

L90 B10 C0 45500h (at Tj 65 Ta 25 )

#### OPTICAL

Ottica C90/C270	81°
Ottica C0/C180	73°
Light distribution simmetry	Symmetrical 2 assis

