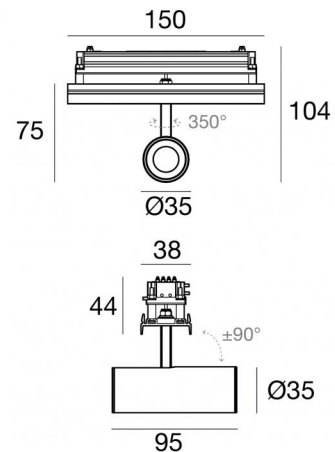


Sistemi | 1 x powerLED 7 W DC 24 V | CRI 90
83731W30



Dati tecnici	
Tipologia	Linea Continua
Ambiente installativo	Indoor
Sorgente luminosa	Tecnologia LED
Struttura del circuito	powerLED
Ottica	Medium Flood
Direzione emissione luminosa	frontale
Potenza nominale	7 W DC
Flusso luminoso sorgente	569 lm
Range di tensione in ingresso	290mA
CCT / Tonalità	3500 K
Indice di resa cromatica	90 Ra
C.C. / C.V.	CV
Classe di isolamento	3
IP	IP40
Prova del filo incandescente	850°
Montaggio diretto su superfici normalmente infiammabili	No
CE	Si
Driver incluso	No
Convertitore C.V. - C.C.	Convertitore 24V incluso
Articolo dimmerabile	DALI
Orientabilità	Orientabile
angolo totale (piano verticale)	350 °
angolo totale (piano orizzontale)	90 °
Basculante	No
Calpestabilità	No
Carrabilità	No
Cavo incluso	No
Resinatura	No
Tipologia di emissione luminosa	Singola emissione
Peso netto	0.268 Kg
Protezione scariche elettrostatiche	No
Protezione surge	No

Finitura Finitura corpo

Materiale	Alluminio Pressofuso EN AB - 46100
Colore	Text white (R9003)
Lavorazione	Verniciatura a polvere termoidurente

Finitura Finitura diffusore

Materiale	PMMA
Colore	Transparent

Finitura Finitura montatura

Materiale	Alluminio Pressofuso EN AB - 46100
Colore	Text white (R9003)
Lavorazione	Verniciatura a polvere termoidurente

Sistemi | 1 x powerLED 7 W DC 24 V | CRI 90 | Base
83731W30

Sistemi a singola emissione per applicazione indoor. La sorgente luminosa LED, di colore bianco caldo, con distribuzione luminosa Medium Flood, è composta da 1 LED powerled, con una CCT 3500 K ed un CRI 90; il flusso luminoso della sorgente è di 569 lm, con un'efficienza nominale di 81.3 lm/W.

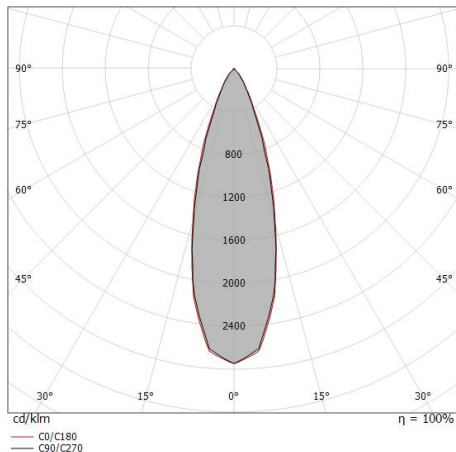
Il corpo dell'apparecchio, realizzato in alluminio pressofuso en ab - 46100, presenta una finitura di colore text white (r9003), ottenuta tramite verniciatura a polvere termoindurente; il diffusore è prodotto in pmma; la montatura è prodotta in alluminio pressofuso en ab - 46100, con una finitura di colore text white (r9003), ottenuta tramite verniciatura a polvere termoindurente.

Il grado di protezione è IP40; il peso complessivo è di 0.268 kg.

La potenza assorbita dall'apparecchio è di 7 W

L'apparecchio presenta una classe di isolamento III.

Conforme alla norma EN 60598-1 e alle relative prescrizioni particolari.



Distance [m]	Cone diameter [m]	illuminance [lx]
0.5	0.28 0.29	E(0°) 5258 E(C90) 2351 E(C0) 2340
1.0	0.56 0.57	E(0°) 1314 E(C90) 588 E(C0) 585
1.5	0.84 0.86	E(0°) 584 E(C90) 261 E(C0) 260
2.0	1.12 1.15	E(0°) 329 E(C90) 147 E(C0) 146
2.5	1.41 1.43	E(0°) 210 E(C90) 94 E(C0) 94
3.0	1.69 1.72	E(0°) 146 E(C90) 65 E(C0) 65

— C0/C180 (Half-peak divergence: 32.0°)
— C90/C270 (Half-peak divergence: 31.4°)

Classe di efficienza energetica

Questo prodotto contiene una sorgente luminosa di classe di efficienza energetica F.

Caratteristiche Illuminotecnice

Resa luminosa apparecchio (LOR)	84 %
Flusso luminoso sorgente	569 lm
Flusso luminoso apparecchio	479 lm
Potenza reale apparecchio	7 W
Efficienza reale apparecchio	68 lm/W
Temperatura di colore	3500 K
Deviazione standard di corrispondenza colore	2 Step MacAdam
Indice di resa cromatica	90 Ra
Black Body Locus	On
Temperatura standard dell'ambiente di esercizio	-20 / +50°C
Temperatura tipica sul vetro	40°C

LED Life / Failure Ratio

L70 B10 C0 716641h (at Tj 65 Ta 25)
L80 B10 C0 445035h (at Tj 65 Ta 25)
L90 B10 C0 205461h (at Tj 65 Ta 25)

UGR

UGR axial	20.1
UGR transversal	20.2
X=4H Y=8H	S=0.25H
Reflection factor	70/50/20

OPTICAL

Ottica C0/C180	31°
Light distribution simmetry	Symmetrical



Sistemi | 1 x powerLED 7 W DC 24 V | CRI 90
83731W30

Components

		<p>Modus_MP Slave</p>	<p>Code 83786 - 83716 - 83787 - 83789 - 83717 - 83788 - 83718 - 83719</p>
		<p>Modus_MP Master</p>	<p>Code 83783 - 83785 - 83714 - 83712 - 83715 - 83784 - 83713 - 83782</p>
		<p>Modus_MP Slave Dynamic-White</p>	<p>Code 83797 - 83796 - 83795 - 83847 - 83848 - 83846 - 83849 - 83798</p>
		<p>Modus_MP Master Dynamic-White</p>	<p>Code 83794 - 83793 - 83792 - 83791 - 83843 - 83842 - 83845 - 83844</p>
		<p>Modus_MC Master</p>	<p>Code C00166WHEZZ - C00167WHEZZ - C00168WHEZZ - C00169WHEZZ</p>
		<p>Modus_MS Slave</p>	<p>Code C00069BUEZZ - C00069WHEZZ - C00070BUEZZ - C00070WHEZZ - C00071BUEZZ - C00071WHEZZ - C00072BUEZZ - C00072WHEZZ</p>
		<p>Modus_MC</p>	<p>Code C00170WHEZZ - C00171WHEZZ - C00172WHEZZ - C00173WHEZZ</p>
		<p>Modus_MS Master</p>	<p>Code C00065BUEZZ - C00065WHEZZ - C00066BUEZZ - C00066WHEZZ - C00067BUEZZ - C00067WHEZZ - C00068BUEZZ - C00068WHEZZ</p>

Sistemi | 1 x powerLED 7 W DC 24 V | CRI 90
83731W30

Components
