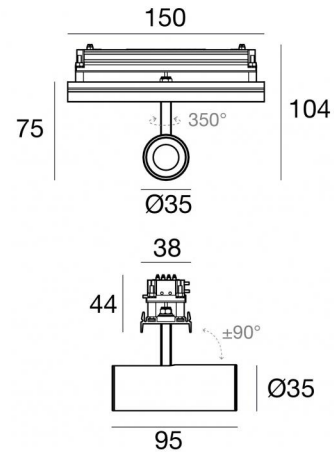


Sistemi | 1 x powerLED 7 W DC 24 V | CRI 90  
83731N30



Dati tecnici	
Tipologia	Linea Continua
Ambiente installativo	Indoor
Sorgente luminosa	Tecnologia LED
Struttura del circuito	powerLED
Ottica	Medium Flood
Direzione emissione luminosa	frontale
Potenza nominale	7 W DC
Flusso luminoso sorgente	614 lm
Range di tensione in ingresso	290mA
CCT / Tonalità	4000 K
Indice di resa cromatica	90 Ra
C.C. / C.V.	CV
Classe di isolamento	3
IP	IP40
Prova del filo incandescente	850°
Montaggio diretto su superfici normalmente infiammabili	No
CE	Si
Driver incluso	No
Convertitore C.V. - C.C.	Convertitore 24V incluso
Articolo dimmerabile	DALI
Orientabilità	Orientabile
angolo totale (piano verticale)	350 °
angolo totale (piano orizzontale)	90 °
Basculante	No
Calpestabilità	No
Carrabilità	No
Cavo incluso	No
Resinatura	No
Tipologia di emissione luminosa	Singola emissione
Peso netto	0.268 Kg
Protezione scariche elettrostatiche	No
Protezione surge	No

**Finitura Finitura corpo**

Materiale	Alluminio Pressofuso EN AB - 46100
Colore	Text white (R9003)
Lavorazione	Verniciatura a polvere termoidurente

**Finitura Finitura diffusore**

Materiale	PMMA
Colore	Transparent

**Finitura Finitura montatura**

Materiale	Alluminio Pressofuso EN AB - 46100
Colore	Text white (R9003)
Lavorazione	Verniciatura a polvere termoidurente

Sistemi | 1 x powerLED 7 W DC 24 V | CRI 90 | Base  
83731N30

Sistemi a singola emissione per applicazione indoor. La sorgente luminosa LED, di colore bianco naturale, con distribuzione luminosa Medium Flood, è composta da 1 LED powered, con una CCT 4000 K ed un CRI 90; il flusso luminoso della sorgente è di 614 lm, con un'efficienza nominale di 87.7 lm/W.

Il corpo dell'apparecchio, realizzato in alluminio pressofuso en ab - 46100, presenta una finitura di colore text white (r9003), ottenuta tramite verniciatura a polvere termoidurente; il diffusore è prodotto in pmma; la montatura è prodotta in alluminio pressofuso en ab - 46100, con una finitura di colore text white (r9003), ottenuta tramite verniciatura a polvere termoidurente.

Il grado di protezione è IP40; il peso complessivo è di 0.268 kg.

La potenza assorbita dall'apparecchio è di 7 W

L'apparecchio presenta una classe di isolamento III.

Conforme alla norma EN 60598-1 e alle relative prescrizioni particolari.

**Classe di efficienza energetica**

Questo prodotto contiene una sorgente luminosa di classe di efficienza energetica F.

**Caratteristiche Illuminotecniche**

Resa luminosa apparecchio (LOR)	84 %
Flusso luminoso sorgente	614 lm
Flusso luminoso apparecchio	516 lm
Potenza reale apparecchio	7 W
Efficienza reale apparecchio	73 lm/W
Temperatura di colore	4000 K
Deviazione standard di corrispondenza colore	5 Step MacAdam
Indice di resa cromatica	90 Ra
Black Body Locus	On
Temperatura standard dell'ambiente di esercizio	-20 / +50°C
Temperatura tipica sul vetro	40°C

**LED Life / Failure Ratio**

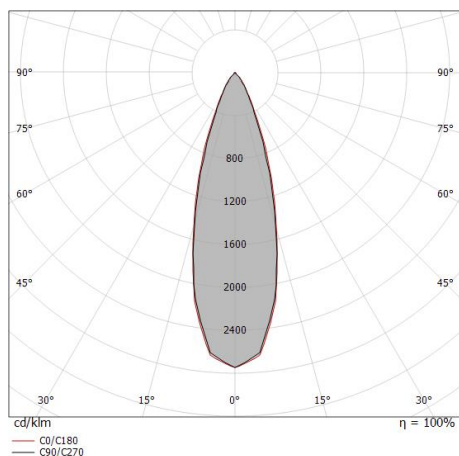
L70 B10 C0 716641h (at Tj 65 Ta 25 )
L80 B10 C0 445035h (at Tj 65 Ta 25 )
L90 B10 C0 205461h (at Tj 65 Ta 25 )

**UGR**

UGR axial	20.4
UGR transversal	20.5
X=4H   Y=8H	S=0.25H
Reflection factor	70/50/20

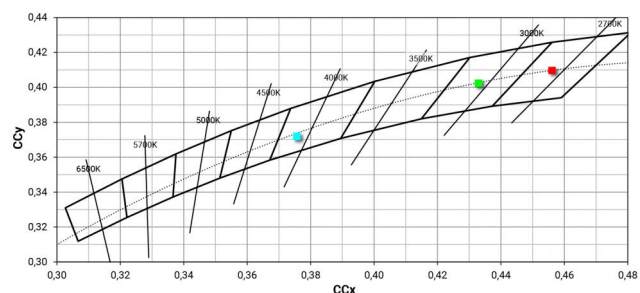
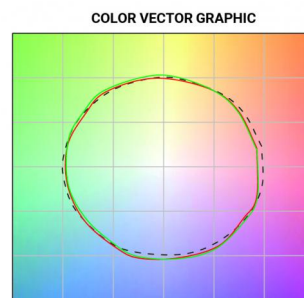
**OPTICAL**

Ottica C0/C180	31°
Light distribution simmetry	Symmetrical



Distance [m]	Cone diameter [m]	illuminance [lx]
0.5	0.28 0.29	E(0°) 5675 E(C90) 15.7° 2537 E(C0) 16.0° 2526
1.0	0.56 0.57	E(0°) 1419 E(C90) 15.7° 634 E(C0) 16.0° 631
1.5	0.84 0.86	E(0°) 631 E(C90) 15.7° 282 E(C0) 16.0° 281
2.0	1.12 1.15	E(0°) 355 E(C90) 15.7° 159 E(C0) 16.0° 158
2.5	1.41 1.43	E(0°) 227 E(C90) 15.7° 101 E(C0) 16.0° 101
3.0	1.69 1.72	E(0°) 158 E(C90) 15.7° 70 E(C0) 16.0° 70

— C0/C180 (Half-peak divergence: 32.0°)  
— C90/C270 (Half-peak divergence: 31.4°)



Sistemi | 1 x powerLED 7 W DC 24 V | CRI 90  
83731N30

Components

		<p>Modus_MP Slave</p>	<p><b>Code</b> 83786 - 83716 - 83787 - 83789 - 83717 - 83788 - 83718 - 83719</p>
		<p>Modus_MP Master</p>	<p><b>Code</b> 83783 - 83785 - 83714 - 83712 - 83715 - 83784 - 83713 - 83782</p>
		<p>Modus_MP Slave Dynamic-White</p>	<p><b>Code</b> 83797 - 83796 - 83795 - 83847 - 83848 - 83846 - 83849 - 83798</p>
		<p>Modus_MP Master Dynamic-White</p>	<p><b>Code</b> 83794 - 83793 - 83792 - 83791 - 83843 - 83842 - 83845 - 83844</p>
		<p>Modus_MC Master</p>	<p><b>Code</b> C00166WHEZZ - C00167WHEZZ - C00168WHEZZ - C00169WHEZZ</p>
		<p>Modus_MS Slave</p>	<p><b>Code</b> C00069BUEZZ - C00069WHEZZ - C00070BUEZZ - C00070WHEZZ - C00071BUEZZ - C00071WHEZZ - C00072BUEZZ - C00072WHEZZ</p>
		<p>Modus_MC</p>	<p><b>Code</b> C00170WHEZZ - C00171WHEZZ - C00172WHEZZ - C00173WHEZZ</p>
		<p>Modus_MS Master</p>	<p><b>Code</b> C00065BUEZZ - C00065WHEZZ - C00066BUEZZ - C00066WHEZZ - C00067BUEZZ - C00067WHEZZ - C00068BUEZZ - C00068WHEZZ</p>

Sistemi | 1 x powerLED 7 W DC 24 V | CRI 90  
**83731N30**

## Components

---