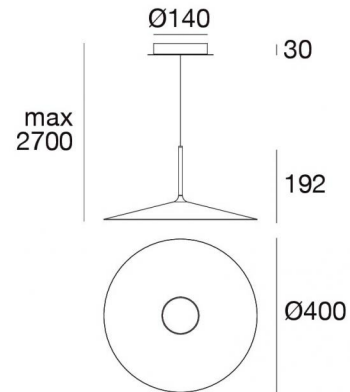


Sospensione | 220-240 V | 36 topLED 12 W DC - 15 W AC | CRI 90  
8364



Dati tecnici	
Anno di realizzazione	2018
Tipologia	Sospensione
Posizione installativa	Soffitto
Ambiente installativo	Indoor
Sorgente luminosa	Tecnologia LED
Struttura del circuito	topLED
Ottica	Diffused
Direzione emissione luminosa	verso il basso
Potenza nominale	12 W DC
Potenza totale	15 W
Flusso luminoso sorgente	1623 lm
Tensione nominale di ingresso	220 - 240 V AC
Range di tensione in ingresso	220 - 240 V AC
Frequenza	60 - 50 Hz
CCT / Tonalità	3000 K
Indice di resa cromatica	90 Ra
C.C. / C.V.	AC
Classe di isolamento	1
IP	IP20
Prova del filo incandescente	850°
Montaggio diretto su superfici normalmente infiammabili	No
CE	Si
Driver incluso	Driver
Articolo dimmerabile	No
Orientabilità	No
Basculante	No
Calpestabilità	No
Carrabilità	No
Cavo incluso	Si
Lunghezza del cavo	2.7 m
Resinatura	No
Tipologia di emissione luminosa	Singola emissione
Peso netto	1.65 Kg
Protezione scariche elettrostatiche	Si
Protezione surge	Si

#### Finitura Finitura corpo

Materiale	Ferro
Colore	Text Terracotta
Lavorazione	verniciatura

#### Finitura Finitura diffusore

Materiale	Policarbonato UV Resistente
Colore	Opalino
Lavorazione	sabbatura

#### Finitura Finitura montatura

Materiale	Ferro
Colore	Text Terracotta
Lavorazione	verniciatura

#### Cavi Elettrificazione+sospensione

Lunghezza max cavo 2700 mm

Sospensione | 220-240 V | 36 topLED 12 W DC - 15 W AC | CRI 90 | Base  
8364

Sospensione a singola emissione per applicazione indoor. La sorgente luminosa LED, di colore bianco caldo, con distribuzione luminosa Diffusa, è composta da 36 LED topLED, con una CCT 3000 K ed un CRI 90; il flusso luminoso della sorgente è di 1623 lm, con un'efficienza nominale di 135.3 lm/W.

Il corpo dell'apparecchio, realizzato in ferro, presenta una finitura di colore text terracotta, ottenuta tramite verniciatura; il diffusore è prodotto in policarbonato uv resistente, con una lavorazione di sabbiatura; la montatura è prodotta in ferro, con una finitura di colore text terracotta, ottenuta tramite verniciatura.

Il grado di protezione è IP20; il peso complessivo è di 1.65 kg.

La potenza assorbita dall'apparecchio è di 15 W Il cavo per l'alimentazione è incluso e presenta una lunghezza di 2.7 m.

L'apparecchio presenta una classe di isolamento I ed è installabile a soffitto.

Conforme alla norma EN 60598-1 e alle relative prescrizioni particolari.

### Classe di efficienza energetica

Questo prodotto contiene una sorgente luminosa di classe di efficienza energetica E.

### Caratteristiche Illuminotecniche

Resa luminosa apparecchio (LOR)	91 %
Flusso luminoso sorgente	1623 lm
Flusso luminoso apparecchio	1484 lm
Potenza reale apparecchio	15 W
Efficienza reale apparecchio	98 lm/W
Temperatura di colore	3000 K
Deviazione standard di corrispondenza colore	3 Step MacAdam
Indice di resa cromatica	90 Ra
Temperatura di giunzione nell'apparecchio	80
Temperatura standard dell'ambiente di esercizio	25°C

### LED Life / Failure Ratio

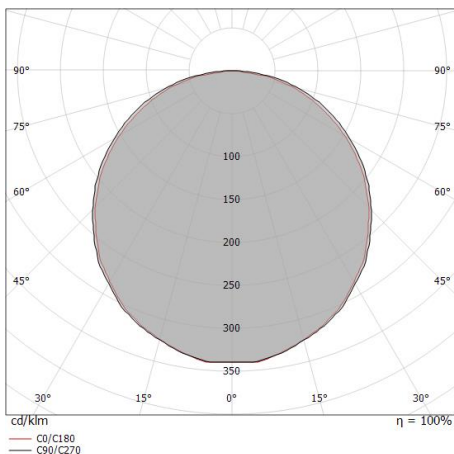
L70 B20 C0 72500h (at Tj 115 Ta 25 )

### UGR

UGR axial	28.1
UGR transversal	27.7
X=4H   Y=8H	S=0.25H
Reflection factor	70/50/20

### OPTICAL

Ottica C0/C180	113°
Light distribution simmetry	Symmetrical



Distance [m]	Cone diameter [m]	illuminance [lx]
0.5	1.59 1.50	E(0°) 2013 E(C90) 153 E(C0) 173
1.0	3.18 3.00	E(0°) 503 E(C90) 38 E(C0) 43
1.5	4.76 4.50	E(0°) 224 E(C90) 17 E(C0) 19
2.0	6.35 6.00	E(0°) 126 E(C90) 10 E(C0) 11
2.5	7.94 7.50	E(0°) 81 E(C90) 6 E(C0) 7
3.0	9.53 9.00	E(0°) 56 E(C90) 4 E(C0) 5

Distance [m] Cone diameter [m] illuminance [lx]

— C0/C180 (Half-peak divergence: 112.6°)  
— C90/C270 (Half-peak divergence: 115.6°)