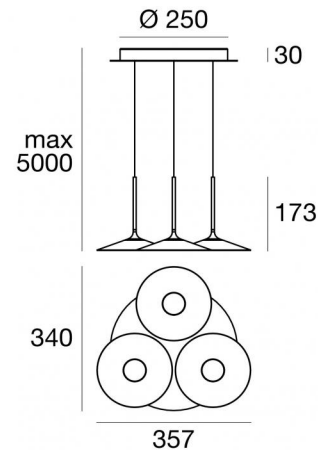


Sospensione | 220-240 V
3 topLED 17 W DC - 19 W AC | CRI 90
8356



Dati tecnici	
Tipologia	Sospensione
Posizione installativa	Soffitto
Ambiente installativo	Indoor
Sorgente luminosa	Tecnologia LED
Struttura del circuito	topLED
Ottica	Diffused
Direzione emissione luminosa	verso il basso
Potenza nominale	17 W DC
Potenza totale	19 W
Flusso luminoso sorgente	2113 lm
Tensione nominale di ingresso	220 - 240 V AC
Range di tensione in ingresso	220 - 240 V AC
Frequenza	60 - 50 Hz
CCT / Tonalità	3000 K
Indice di resa cromatica	90 Ra
C.C. / C.V.	AC
Classe di isolamento	1
IP	IP40
Prova del filo incandescente	850°
Montaggio diretto su superfici normalmente infiammabili	Si
CE	Si
Driver incluso	Driver
Articolo dimmerabile	No
Orientabilità	No
Basculante	No
Calpestabilità	No
Carrabilità	No
Cavo incluso	Si
Lunghezza del cavo	2.7 m
Resinatura	No
Tipologia di emissione luminosa	Singola emissione
Peso netto	3 Kg
Protezione scariche elettrostatiche	Si
Protezione surge	Si

Finitura Finitura corpo

Materiale	Ferro
Colore	Text black (R9005)
Lavorazione	verniciatura

Finitura Finitura diffusore

Materiale	policarbonato
Colore	Opalino

Finitura Finitura montatura

Materiale	Ferro
Colore	Text black (R9005)
Lavorazione	verniciatura

Cavi Elettrificazione+sospensione

Lunghezza max cavo	2700 mm
--------------------	---------

Sospensione | 220-240 V | 3 topLED 17 W DC - 19 W AC | CRI 90 | Base
8356

Sospensione a singola emissione per applicazione indoor. La sorgente luminosa LED, di colore bianco caldo, con distribuzione luminosa Diffusa, è composta da 3 LED topLED, con una CCT 3000 K ed un CRI 90; il flusso luminoso della sorgente è di 2113 lm, con un'efficienza nominale di 124.3 lm/W.

Il corpo dell'apparecchio, realizzato in ferro, presenta una finitura di colore text black (r9005), ottenuta tramite verniciatura; il diffusore è prodotto in policarbonato; la montatura è prodotta in ferro, con una finitura di colore text black (r9005), ottenuta tramite verniciatura.

Il grado di protezione è IP40; il peso complessivo è di 3 kg.

La potenza assorbita dall'apparecchio è di 19 W Il cavo per l'alimentazione è incluso e presenta una lunghezza di 2.7 m.

L'apparecchio presenta una classe di isolamento I ed è installabile a soffitto.

Conforme alla norma EN 60598-1 e alle relative prescrizioni particolari.

Classe di efficienza energetica

Questo prodotto contiene 3 sorgenti luminose di classe di efficienza energetica E.

Caratteristiche Illuminotecniche

Resa luminosa apparecchio (LOR)	85 %
Flusso luminoso sorgente	2113 lm
Flusso luminoso apparecchio	1800 lm
Potenza reale apparecchio	19 W
Efficienza reale apparecchio	94 lm/W
Temperatura di colore	3000 K
Deviazione standard di corrispondenza colore	3 Step MacAdam
Indice di resa cromatica	90 Ra
Temperatura di giunzione nell'apparecchio	80
Temperatura standard dell'ambiente di esercizio	25°C

LED Life / Failure Ratio

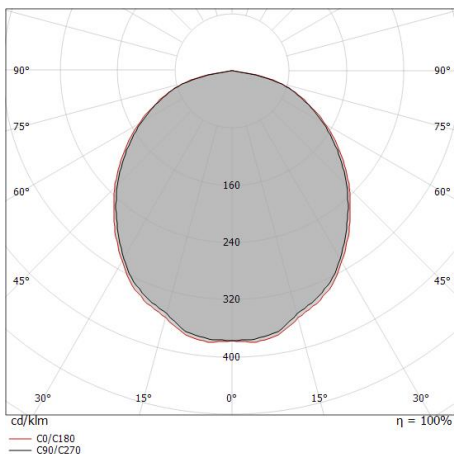
L70 B20 C0 72500h

UGR

UGR axial	26.7
UGR transversal	26.8
X=4H Y=8H	S=0.25H
Reflection factor	70/50/20

OPTICAL

Ottica C0/C180	104°
Light distribution simmetry	Symmetrical



Distance [m]	Cone diameter [m]	Illuminance [lx]
0.5	1.28 1.32	E(0°) 2717 E(C90) 316 E(C0) 303
1.0	2.57 2.63	E(0°) 679 E(C90) 79 E(C0) 76
1.5	3.85 3.95	E(0°) 302 E(C90) 35 E(C0) 34
2.0	5.14 5.27	E(0°) 170 E(C90) 20 E(C0) 19
2.5	6.42 6.59	E(0°) 109 E(C90) 13 E(C0) 12
3.0	7.71 7.90	E(0°) 75 E(C90) 9 E(C0) 8

— C0/C180 (Half-peak divergence: 105.6°)
— C90/C270 (Half-peak divergence: 104.2°)