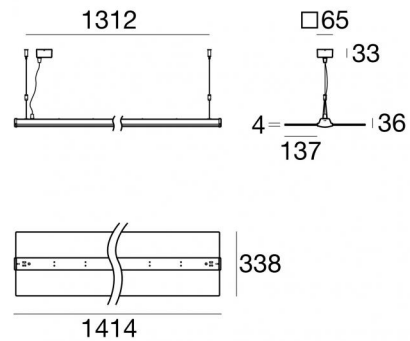


Sistemi - Sospensione | 85-277 V
450 topLED 46 W DC - 55 W AC | CRI 90
82836W00



Dati tecnici	
Tipologia	Sistemi - Superficie
Posizione installativa	Soffitto
Ambiente installativo	Indoor
Sorgente luminosa	Tecnologia LED
Struttura del circuito	topLED
Ottica	Double Diffused
Direzione emissione luminosa	verso il basso e verso l'alto
Potenza nominale	46 W DC
Potenza totale	55 W
Flusso luminoso sorgente	6710 lm
Tensione nominale di ingresso	220 - 240 V AC
Range di tensione in ingresso	85 - 277 V AC
Frequenza	50 - 60 Hz
CCT / Tonalità	3500 K
Indice di resa cromatica	90 Ra
C.C. / C.V.	AC
Classe di isolamento	1
IP	IP40
IK	IK08
Prova del filo incandescente	850°
Montaggio diretto su superfici normalmente infiammabili	Si
CE	Si
Driver incluso	Driver
Articolo dimmerabile	No
Orientabilità	No
Basculante	No
Calpestabilità	No
Carrabilità	No
Cavo incluso	Si
Lunghezza del cavo	2 m
Resinatura	No
Tipologia di emissione luminosa	Doppia emissione
Peso netto	4.8 Kg
Protezione scariche elettrostatiche	Si
Protezione surge	Si

Finitura Finitura corpo

Materiale	alluminio
Colore	Text white (R9003)
Lavorazione	verniciatura

Finitura Finitura diffusore

Materiale	PMMA
Colore	Transparent

Cavi Sospensione

Lunghezza max cavo	1200 mm
--------------------	---------

Sistemi - Sospensione | 85-277 V | 450 topLED 46 W DC - 55 W AC | CRI 90 | Base 82836W00

Sistemi e sospensione a doppia emissione per applicazione indoor. La sorgente luminosa LED, di colore bianco caldo, con distribuzione luminosa Double Diffused, è composta da 450 LED topLED, con una CCT 3500 K ed un CRI 90; il flusso luminoso della sorgente è di 6710 lm, con un'efficienza nominale di 145.9 lm/W.

Il corpo dell'apparecchio, realizzato in alluminio, presenta una finitura di colore text white (r9003), ottenuta tramite verniciatura; il diffusore è prodotto in pmma.

Il grado di protezione è IP40; il peso complessivo è di 4.8 kg.

La potenza assorbita dall'apparecchio è di 55 W Il cavo per l'alimentazione è incluso e presenta una lunghezza di 2 m.

L'apparecchio presenta una classe di isolamento I ed è installabile a soffitto.

Conforme alla norma EN 60598-1 e alle relative prescrizioni particolari.

Classe di efficienza energetica

Questo prodotto contiene 10 sorgenti luminose di classe di efficienza energetica E.

Caratteristiche Illuminotecniche

Resa luminosa apparecchio (LOR)	74 %
Flusso luminoso sorgente	6710 lm
Flusso luminoso apparecchio	4970 lm
Potenza reale apparecchio	55 W
Efficienza reale apparecchio	90 lm/W
Temperatura di colore	3500 K
Deviazione standard di corrispondenza colore	3 Step MacAdam
Indice di resa cromatica	90 Ra
Temperatura standard dell'ambiente di esercizio	-20 / +50°C
Temperatura tipica sul vetro	35°C

LED Life / Failure Ratio

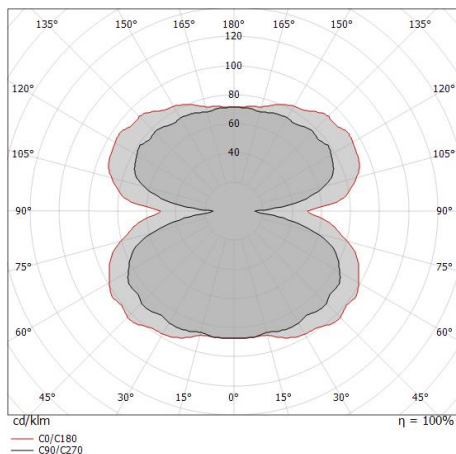
L70 B10 C0 145770h (at Tj 65 Ta 25)

UGR

UGR axial	18
UGR transversal	20.1
X=4H Y=8H	S=0.25H
Reflection factor	70/50/20

OPTICAL

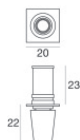
Ottica C90/C270	158°
Ottica C0/C180	178°
Light distribution simmetry	Symmetrical 2 assis



Distance [m]	Cone diameter [m]	illuminance [lx]
0.5	5.14 63.66	E(0°) 1739 E(C90) 6 E(C0) 0
1.0	10.29 127.31	E(0°) 435 E(C90) 2 E(C0) 0
1.5	15.43 190.97	E(0°) 193 E(C90) 1 E(C0) 0
2.0	20.58 254.63	E(0°) 109 E(C90) 0 E(C0) 0
2.5	25.72 318.28	E(0°) 70 E(C90) 0 E(C0) 0
3.0	30.87 381.94	E(0°) 48 E(C90) 0 E(C0) 0

— C0/C180 (Half-peak divergence: 178.2°)
- - C90/C270 (Half-peak divergence: 158.0°)

Mini_Albatros | Pendant Luminaires | Accessories
82836W00



Fissaggio per controsoffitto - Bianco

Materiale:Ottone, colore:Text white (R9003), lavorazione:verniciatura.

Code

98428