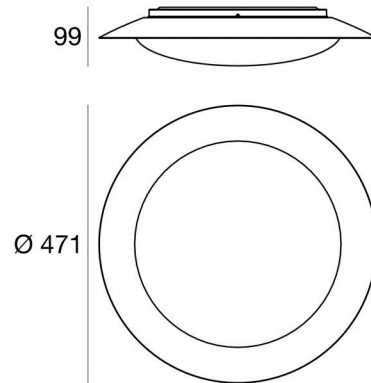


Lampada a parete - Plafone - Sospensione  
220-240 V | 1 topLED 21 W DC - 22 W AC | CRI 80  
**8281**



## Dati tecnici

Tipologia	Superficie - Superficie - Superficie
Posizione installativa	Parete - Soffitto
Ambiente installativo	Indoor
Sorgente luminosa	Tecnologia LED
Struttura del circuito	topLED
Ottica	Diffused
Direzione emissione luminosa	verso il basso
Potenza nominale	21 W DC
Potenza totale	22 W
Flusso luminoso sorgente	2460 lm
Tensione nominale di ingresso	220 - 240 V AC
Range di tensione in ingresso	220 - 240 V AC
Frequenza	60 - 50 Hz
CCT / Tonalità	3000 K
Indice di resa cromatica	80 Ra
C.C. / C.V.	AC
Classe di isolamento	1
IP	IP40
Prova del filo incandescente	650°
Montaggio diretto su superfici normalmente infiammabili	Si
CE	Si
Driver incluso	Driver
Articolo dimmerabile	No
Orientabilità	No
Basculante	No
Calpestabilità	No
Carrabilità	No
Cavo incluso	No
Resinatura	No
Tipologia di emissione luminosa	Singola emissione
Peso netto	1.5 Kg
Protezione scariche elettrostatiche	Si
Protezione surge	Si

## Finitura Finitura corpo

Materiale	Ferro
Colore	ferro scuro
Lavorazione	spazzolatura

## Finitura Finitura diffusore

Materiale	PMMA
Colore	Opalino

Lampada a parete - Plafone - Sospensione | 220-240 V | 1 topLED 21 W DC - 22 W AC |  
CRI 80 | Base  
**8281**

Lampada a parete, plafone e sospensione a singola emissione per applicazione indoor. La sorgente luminosa LED, di colore bianco caldo, con distribuzione luminosa Diffusa, è composta da 1 LED topLED, con una CCT 3000 K ed un CRI 80; il flusso luminoso della sorgente è di 2460 lm, con un'efficienza nominale di 117.1 lm/W.

Il corpo dell'apparecchio, realizzato in ferro, presenta una finitura di colore ferro scuro, ottenuta tramite spazzolatura; il diffusore è prodotto in pmma.

Il grado di protezione è IP40; il peso complessivo è di 1.5 kg.

La potenza assorbita dall'apparecchio è di 22 W

L'apparecchio presenta una classe di isolamento I ed è installabile a parete o soffitto.

Conforme alla norma EN 60598-1 e alle relative prescrizioni particolari.

### Classe di efficienza energetica

Questo prodotto contiene una sorgente luminosa di classe di efficienza energetica F.

### Caratteristiche Illuminotecniche

Resa luminosa apparecchio (LOR)	73 %
Flusso luminoso sorgente	2460 lm
Flusso luminoso apparecchio	1800 lm
Potenza reale apparecchio	22 W
Efficienza reale apparecchio	81 lm/W
Temperatura di colore	3000 K
Deviazione standard di corrispondenza colore	3 Step MacAdam
Indice di resa cromatica	80 Ra
Temperatura di giunzione nell'apparecchio	80
Temperatura standard dell'ambiente di esercizio	25°C

### LED Life / Failure Ratio

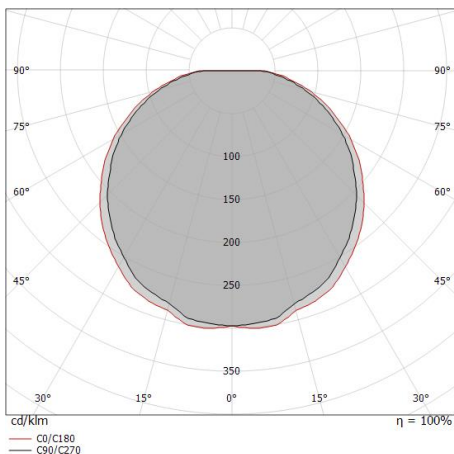
L70 B20 C0 72500h

### UGR

UGR axial	20.2
UGR transversal	20.6
X=4H   Y=8H	S=0.25H
Reflection factor	70/50/20

### OPTICAL

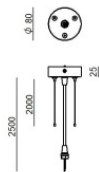
Ottica C90/C270	120°
Ottica C0/C180	124°
Light distribution symmetry	Symmetrical 2 assis



Distance [m]	Cone diameter [m]	illuminance [lx]
0.5	1.74 1.89	E(0°) 2139 E(C90) 133 E(C0) 111
1.0	3.48 3.78	E(0°) 535 E(C90) 33 E(C0) 28
1.5	5.22 5.67	E(0°) 238 E(C90) 15 E(C0) 12
2.0	6.96 7.55	E(0°) 134 E(C90) 8 E(C0) 7
2.5	8.70 9.44	E(0°) 86 E(C90) 5 E(C0) 4
3.0	10.43 11.33	E(0°) 59 E(C90) 4 E(C0) 3

— C0/C180 (Half-peak divergence: 124.2°)  
— C90/C270 (Half-peak divergence: 120.2°)

Crew\_1 | Pendant Luminaires | Accessories  
**8281**



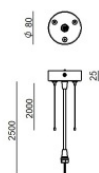
Rosone - Kit per installazione a sospensione composto da rosone e cavi (max 2 metri)

Driver incluso: No.

Materiale:Ferro, colore:Text white (R9003), lavorazione:verniciatura.

**Code**

KIT0120



Rosone - Kit per installazione a sospensione composto da rosone e cavi (max 2 metri)

Driver incluso: No.

Materiale:Ferro, colore:Text black (R9005), lavorazione:verniciatura.

**Code**

KIT0121