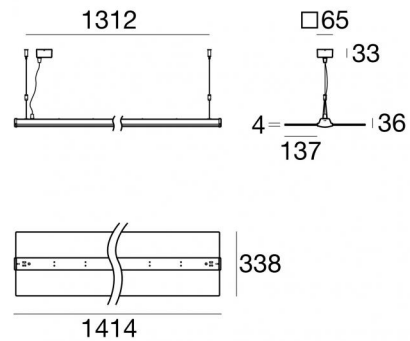


Sistemi - Sospensione | 85-277 V  
450 topLED 46 W DC - 55 W AC | CRI 90  
**82751W00**



Dati tecnici	
Tipologia	Sistemi - Superficie
Posizione installativa	Soffitto
Ambiente installativo	Indoor
Sorgente luminosa	Tecnologia LED
Struttura del circuito	topLED
Ottica	Double Diffused
Direzione emissione luminosa	verso il basso e verso l'alto
Potenza nominale	46 W DC
Potenza totale	55 W
Flusso luminoso sorgente	6710 lm
Tensione nominale di ingresso	220 - 240 V AC
Range di tensione in ingresso	85 - 277 V AC
Frequenza	50 - 60 Hz
CCT / Tonalità	3500 K
Indice di resa cromatica	90 Ra
C.C. / C.V.	AC
Classe di isolamento	1
IP	IP40
IK	IK08
Prova del filo incandescente	850°
Montaggio diretto su superfici normalmente infiammabili	Si
CE	Si
Driver incluso	Driver
Articolo dimmerabile	DALI
Orientabilità	No
Basculante	No
Calpestabilità	No
Carrabilità	No
Cavo incluso	Si
Lunghezza del cavo	2 m
Resinatura	No
Tipologia di emissione luminosa	Doppia emissione
Protezione scariche elettrostatiche	Si
Protezione surge	Si

#### Finitura Finitura corpo

Materiale	alluminio
Colore	Text white (R9003)
Lavorazione	verniciatura

#### Finitura Finitura diffusore

Materiale	PMMA
Colore	Transparent

#### Cavi Sospensione

Lunghezza max cavo	1200 mm
--------------------	---------

Sistemi - Sospensione | 85-277 V | 450 topLED 46 W DC - 55 W AC | CRI 90 | Base 82751W00

Sistemi e sospensione a doppia emissione per applicazione indoor. La sorgente luminosa LED, di colore bianco caldo, con distribuzione luminosa Double Diffused, è composta da 450 LED topLED, con una CCT 3500 K ed un CRI 90; il flusso luminoso della sorgente è di 6710 lm, con un'efficienza nominale di 145.9 lm/W.

Il corpo dell'apparecchio, realizzato in alluminio, presenta una finitura di colore text white (r9003), ottenuta tramite verniciatura; il diffusore è prodotto in pmma.

Il grado di protezione è IP40;

La potenza assorbita dall'apparecchio è di 55 W Il cavo per l'alimentazione è incluso e presenta una lunghezza di 2 m.

L'apparecchio presenta una classe di isolamento I ed è installabile a soffitto.

Conforme alla norma EN 60598-1 e alle relative prescrizioni particolari.

**Classe di efficienza energetica**

Questo prodotto contiene 10 sorgenti luminose di classe di efficienza energetica E.

**Caratteristiche Illuminotecniche**

Resa luminosa apparecchio (LOR)	74 %
Flusso luminoso sorgente	6710 lm
Flusso luminoso apparecchio	4970 lm
Potenza reale apparecchio	55 W
Efficienza reale apparecchio	90 lm/W
Temperatura di colore	3500 K
Deviazione standard di corrispondenza colore	3 Step MacAdam
Indice di resa cromatica	90 Ra
Temperatura standard dell'ambiente di esercizio	-20 / +50°C
Temperatura tipica sul vetro	40°C

**LED Life / Failure Ratio**

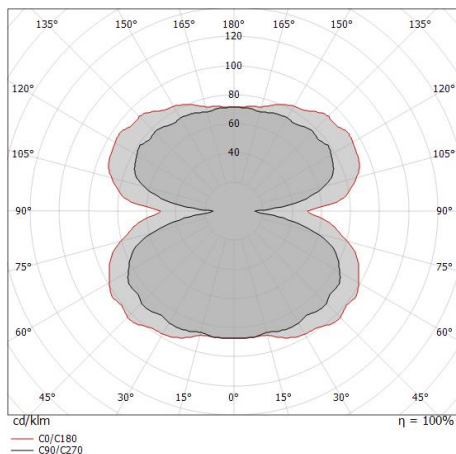
L70 B10 C0 145770h (at Tj 65 Ta 25 )

**UGR**

UGR axial	18
UGR transversal	20.1
X=4H   Y=8H	S=0.25H
Reflection factor	70/50/20

**OPTICAL**

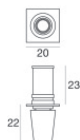
Ottica C90/C270	158°
Ottica C0/C180	178°
Light distribution simmetry	Symmetrical 2 assis



Distance [m]	Cone diameter [m]	illuminance [lx]
0.5	5.14 63.66	E(0°) 1739 E(C90) 6 E(C0) 0
1.0	10.29 127.31	E(0°) 435 E(C90) 2 E(C0) 0
1.5	15.43 190.97	E(0°) 193 E(C90) 1 E(C0) 0
2.0	20.58 254.63	E(0°) 109 E(C90) 0 E(C0) 0
2.5	25.72 318.28	E(0°) 70 E(C90) 0 E(C0) 0
3.0	30.87 381.94	E(0°) 48 E(C90) 0 E(C0) 0

— C0/C180 (Half-peak divergence: 178.2°)  
— C90/C270 (Half-peak divergence: 158.0°)

Mini\_Albatros | Pendant Luminaires | Accessories  
**82751W00**



Fissaggio per controsoffitto - Bianco

Materiale:Ottone, colore:Text white (R9003), lavorazione:verniciatura.

**Code**

98428