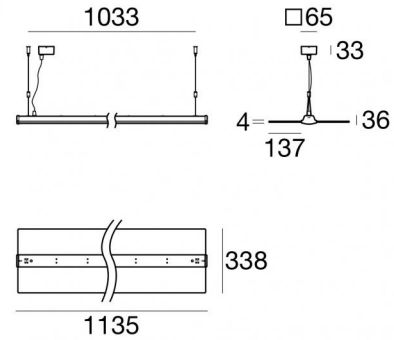


Sistemi - Sospensione | 85-277 V  
360 topLED 37 W DC - 44 W AC | CRI 90  
**82749N00**



Dati tecnici	
Tipologia	Sistemi - Superficie
Posizione installativa	Soffitto
Ambiente installativo	Indoor
Sorgente luminosa	Tecnologia LED
Struttura del circuito	topLED
Ottica	Double Diffused
Direzione emissione luminosa	verso il basso e verso l'alto
Potenza nominale	37 W DC
Potenza totale	44 W
Flusso luminoso sorgente	5520 lm
Tensione nominale di ingresso	220 - 240 V AC
Range di tensione in ingresso	85 - 277 V AC
Frequenza	50 - 60 Hz
CCT / Tonalità	4000 K
Indice di resa cromatica	90 Ra
C.C. / C.V.	AC
Classe di isolamento	1
IP	IP40
IK	IK08
Prova del filo incandescente	850°
Montaggio diretto su superfici normalmente infiammabili	Si
CE	Si
Driver incluso	Driver
Articolo dimmerabile	DALI
Orientabilità	No
Basculante	No
Calpestabilità	No
Carrabilità	No
Cavo incluso	Si
Lunghezza del cavo	2 m
Resinatura	No
Tipologia di emissione luminosa	Doppia emissione
Protezione scariche elettrostatiche	Si
Protezione surge	Si

#### Finitura Finitura corpo

Materiale	alluminio
Colore	Text white (R9003)
Lavorazione	verniciatura

#### Finitura Finitura diffusore

Materiale	PMMA
Colore	Transparent

#### Cavi Sospensione

Lunghezza max cavo 1200 mm

Sistemi - Sospensione | 85-277 V | 360 topLED 37 W DC - 44 W AC | CRI 90 | Base 82749N00

Sistemi e sospensione a doppia emissione per applicazione indoor. La sorgente luminosa LED, di colore bianco naturale, con distribuzione luminosa Double Diffused, è composta da 360 LED topLED, con una CCT 4000 K ed un CRI 90; il flusso luminoso della sorgente è di 5520 lm, con un'efficienza nominale di 149.2 lm/W.

Il corpo dell'apparecchio, realizzato in alluminio, presenta una finitura di colore text white (r9003), ottenuta tramite verniciatura; il diffusore è prodotto in pmma.

Il grado di protezione è IP40;

La potenza assorbita dall'apparecchio è di 44 W Il cavo per l'alimentazione è incluso e presenta una lunghezza di 2 m.

L'apparecchio presenta una classe di isolamento I ed è installabile a soffitto.

Conforme alla norma EN 60598-1 e alle relative prescrizioni particolari.

### Classe di efficienza energetica

Questo prodotto contiene 8 sorgenti luminose di classe di efficienza energetica E.

### Caratteristiche Illuminotecniche

Resa luminosa apparecchio (LOR)	75 %
Flusso luminoso sorgente	5520 lm
Flusso luminoso apparecchio	4182 lm
Potenza reale apparecchio	44 W
Efficienza reale apparecchio	95 lm/W
Temperatura di colore	4000 K
Deviazione standard di corrispondenza colore	3 Step MacAdam
Indice di resa cromatica	90 Ra
Temperatura standard dell'ambiente di esercizio	-20 / +50°C
Temperatura tipica sul vetro	40°C

### LED Life / Failure Ratio

L70 B10 C0 145600h (at Tj 65 Ta 25 )

L80 B10 C0 92440h (at Tj 65 Ta 25 )

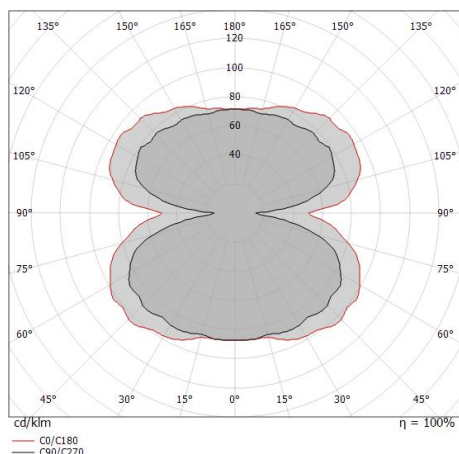
L90 B10 C0 45500h (at Tj 65 Ta 25 )

### UGR

UGR axial	18.2
UGR transversal	20.3
X=4H   Y=8H	S=0.25H
Reflection factor	70/50/20

### OPTICAL

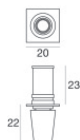
Ottica C90/C270	158°
Ottica C0/C180	178°
Light distribution simmetry	Symmetrical 2 assis



Distance [m]	Cone diameter [m]	illuminance [lx]
0.5	5.14 63.66	E(0°) 1464 E(C90) 5 E(C0) 0
1.0	10.29 127.31	E(0°) 366 E(C90) 1 E(C0) 0
1.5	15.43 190.97	E(0°) 163 E(C90) 1 E(C0) 0
2.0	20.58 254.63	E(0°) 91 E(C90) 0 E(C0) 0
2.5	25.72 318.28	E(0°) 59 E(C90) 0 E(C0) 0
3.0	30.87 381.94	E(0°) 41 E(C90) 0 E(C0) 0

— C0/C180 (Half-peak divergence: 178.2°)  
— C90/C270 (Half-peak divergence: 158.0°)

Mini\_Albatros | Pendant Luminaires | Accessories  
**82749N00**



Fissaggio per controsoffitto - Bianco

Materiale:Ottone, colore:Text white (R9003), lavorazione:verniciatura.

**Code**

98428