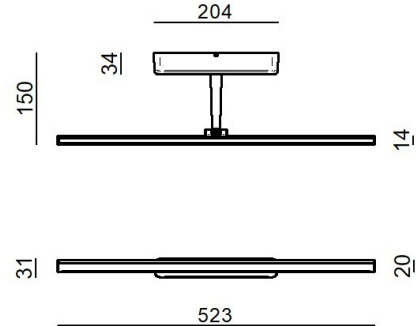


Lampada a parete | 220-240 V | 50 topLED 11 W DC - 13 W AC | CRI 90  
8265



Dati tecnici	
Tipologia	Superficie
Posizione installativa	Parete
Ambiente installativo	Indoor
Sorgente luminosa	Tecnologia LED
Struttura del circuito	topLED
Ottica	Diffused
Direzione emissione luminosa	verso il basso
Potenza nominale	11 W DC
Potenza totale	13 W
Flusso luminoso sorgente	1354 lm
Tensione nominale di ingresso	220 - 240 V AC
Range di tensione in ingresso	220 - 240 V AC
Frequenza	60 - 50 Hz
CCT / Tonalità	2700 K
Indice di resa cromatica	90 Ra
C.C. / C.V.	AC
Classe di isolamento	2
IP	IP40
Prova del filo incandescente	850°
Montaggio diretto su superfici normalmente infiammabili	Si
CE	Si
Driver incluso	Driver
Articolo dimmerabile	No
Orientabilità	Orientabile
angolo totale (piano verticale)	180 °
Basculante	No
Calpestabilità	No
Carrabilità	No
Cavo incluso	No
Resinatura	No
Tipologia di emissione luminosa	Singola emissione
Peso netto	0.330 Kg
Protezione scariche elettrostatiche	No
Protezione surge	Si

#### Finitura Finitura corpo

Materiale	alluminio
Colore	Polished (galvanic) chrome
Lavorazione	galvanostegia

#### Finitura Finitura diffusore

Materiale	policarbonato
Colore	Opalino

#### Finitura Finitura montatura

Materiale	Plastica ABS
Colore	Polished (galvanic) chrome

Lampada a parete | 220-240 V | 50 topLED 11 W DC - 13 W AC | CRI 90 | Base  
8265

Lampada a parete a singola emissione per applicazione indoor. La sorgente luminosa LED, di colore bianco caldo, con distribuzione luminosa Diffusa, è composta da 50 LED topled, con una CCT 2700 K ed un CRI 90; il flusso luminoso della sorgente è di 1354 lm, con un'efficienza nominale di 123.1 lm/W.

Il corpo dell'apparecchio, realizzato in alluminio, presenta una finitura di colore polished (galvanic) chrome, ottenuta tramite galvanostegia; il diffusore è prodotto in policarbonato; la montatura è prodotta in plastica abs, con una finitura di colore polished (galvanic) chrome.

Il grado di protezione è IP40; il peso complessivo è di 0.330 kg.

La potenza assorbita dall'apparecchio è di 13 W

L'apparecchio presenta una classe di isolamento II ed è installabile a parete.

Conforme alla norma EN 60598-1 e alle relative prescrizioni particolari.

### Classe di efficienza energetica

Questo prodotto contiene una sorgente luminosa di classe di efficienza energetica E.

### Caratteristiche Illuminotecniche

Resa luminosa apparecchio (LOR)	38 %
Flusso luminoso sorgente	1354 lm
Flusso luminoso apparecchio	528 lm
Potenza reale apparecchio	13 W
Efficienza reale apparecchio	40 lm/W
Temperatura di colore	2700 K
Deviazione standard di corrispondenza colore	3 Step MacAdam
Indice di resa cromatica	90 Ra
Temperatura di giunzione nell'apparecchio	80
Temperatura standard dell'ambiente di esercizio	25°C

### LED Life / Failure Ratio

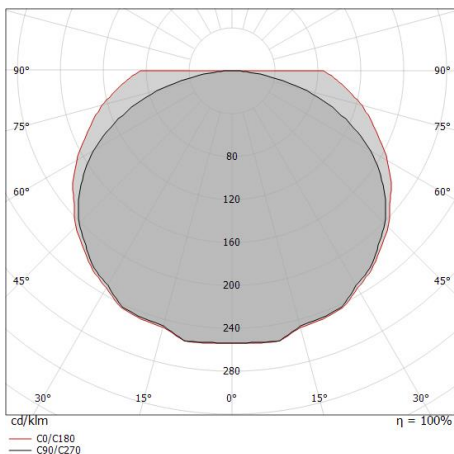
L70 B20 C0 72500h (at Tj 115 Ta 25 )

### UGR

UGR axial	20.4
UGR transversal	17
X=4H   Y=8H	S=0.25H
Reflection factor	70/50/20

### OPTICAL

Ottica C90/C270	129°
Ottica C0/C180	148°
Light distribution simmetry	Symmetrical 2 assis



Distance [m]	Cone diameter [m]	Illuminance [lx]	E(0°)	E(C90)	E(C0)
0.5	2.09 3.51	535 22 6	64.4°	74.1°	
1.0	4.17 7.02	134 5 1	64.4°	74.1°	
1.5	6.26 10.53	59 2 1	64.4°	74.1°	
2.0	8.35 14.04	33 1 0	64.4°	74.1°	
2.5	10.44 17.55	21 1 0	64.4°	74.1°	
3.0	12.52 21.06	15 1 0	64.4°	74.1°	

Distance [m]      Cone diameter [m]      Illuminance [lx]

— C0/C180 (Half-peak divergence: 148.2°)  
- - C90/C270 (Half-peak divergence: 128.8°)