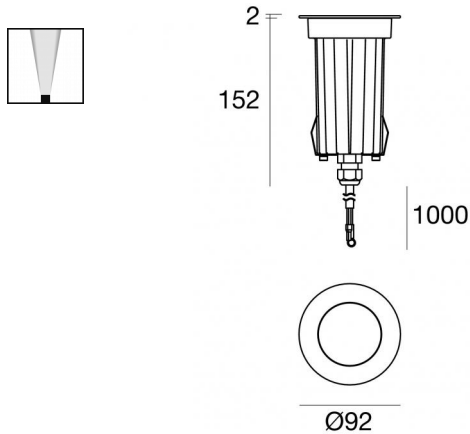


Uplights | 198-264 V  
1 x powerLED 8 W DC - 9 W AC | CRI 80  
**82537W15**



Dati tecnici	
Tipologia	Carrabile
Posizione installativa	Pavimento
Ambiente installativo	Outdoor
Sorgente luminosa	Tecnologia LED
Struttura del circuito	powerLED
Ottica	Spot
Direzione emissione luminosa	verso l'alto
Potenza nominale	8 W DC
Potenza totale	9 W
Flusso luminoso sorgente	945 lm
Tensione nominale di ingresso	220 - 240 V AC
Range di tensione in ingresso	198 - 264 V AC
Frequenza	50 - 60 Hz
CCT / Tonalità	3000 K
Indice di resa cromatica	80 Ra
C.C. / C.V.	AC
Classe di isolamento	1
IP	IP68
Limitazioni installative	Non per uso underwater
IK	IK10
Prova del filo incandescente	850°
Montaggio diretto su superfici normalmente infiammabili	Si
CE	Si
Driver incluso	Driver
Articolo dimmerabile	No
Orientabilità	No
Basculante	No
Calpestabilità	Si
Carrabilità	2500 Kg
Cavo incluso	Si
Lunghezza del cavo	1 m
Resinatura	Si
Tipologia di emissione luminosa	Singola emissione
Peso netto	0.750 Kg
Protezione scariche elettrostatiche	Si
Protezione surge	4 KV
Tecnologia ottica	Dark light - Ottica arretrata low glare
Caratteristiche tecnologiche prodotto	Acquastop - TVS

#### Finitura Finitura corpo

Materiale	Alluminio Pressofuso EN AB - 46100
Colore	Matt black (R9005)
Lavorazione	Anodizzazione poro aperto + Verniciatura a polvere

#### Finitura Finitura diffusore

Materiale	Vetro extra chiaro - Temprato
Colore	Transparent

#### Finitura Finitura flangia

Materiale	Ottone OT58
Colore	Ottone Grezzo

#### Cavi Elettrificazione

Connettore cavo	No
-----------------	----

Uplights | 198-264 V | 1 x powerLED 8 W DC - 9 W AC | CRI 80 | Base 82537W15

Uplights a singola emissione per applicazione outdoor. La sorgente luminosa LED, di colore bianco caldo, con distribuzione luminosa Spot, è composta da 1 LED powered, con una CCT 3000 K ed un CRI 80; il flusso luminoso della sorgente è di 945 lm, con un'efficienza nominale di 118.1 lm/W.

Il corpo dell'apparecchio, realizzato in alluminio pressofuso en ab - 46100, presenta una finitura di colore matt black (r9005), ottenuta tramite anodizzazione poro aperto + verniciatura a polvere; il diffusore è prodotto in vetro extra chiaro - temprato. Trattamento superficiale del corpo del prodotto con conversione chimica dell'alluminio e successiva verniciatura a polveri poliestere, utilizzando esclusivamente vernici conformi allo standard Qualicoat.

Il grado di protezione è IP68; il peso complessivo è di 0.750 kg.

La potenza assorbita dall'apparecchio è di 9 W Il cavo per l'alimentazione è incluso e presenta una lunghezza di 1 m.

L'apparecchio presenta una classe di isolamento I ed è installabile a pavimento su muratura con controcassa cod. 99681.

Conforme alla norma EN 60598-1 e alle relative prescrizioni particolari.

**Classe di efficienza energetica**

Questo prodotto contiene una sorgente luminosa di classe di efficienza energetica E.

**Caratteristiche Illuminotecniche**

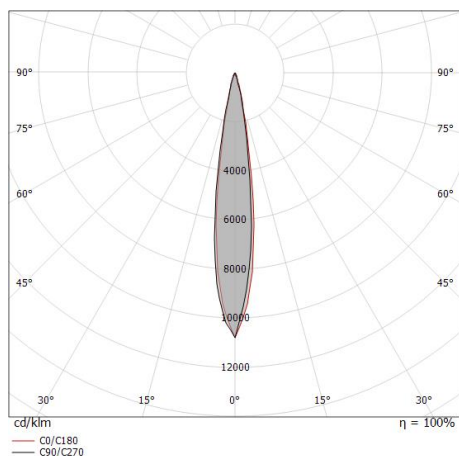
Resa luminosa apparecchio (LOR)	38 %
Flusso luminoso sorgente	945 lm
Flusso luminoso apparecchio	362 lm
Potenza reale apparecchio	9 W
Efficienza reale apparecchio	40 lm/W
Temperatura di colore	3000 K
Deviazione standard di corrispondenza colore	2 Step MacAdam
Indice di resa cromatica	80 Ra
Temperatura standard dell'ambiente di esercizio	-20 / +50°C
Temperatura tipica sul vetro	40°C

**LED Life / Failure Ratio**

L70 B10 C0 363000h (at Tj 65 Ta 25 )
L80 B10 C0 237566h (at Tj 65 Ta 25 )
L90 B10 C0 151000h (at Tj 65 Ta 25 )

**OPTICAL**

Ottica C0/C180	16°
Light distribution simmetry	Asymmetrical



Distance [m]	Cone diameter [m]	Illuminance [lx]
0.5	0.14	E(0°) 15626 E(C0) 7694
1.0	0.27	E(0°) 3907 E(C0) 1924
1.5	0.41	E(0°) 1736 E(C0) 855
2.0	0.55	E(0°) 977 E(C0) 481
2.5	0.68	E(0°) 625 E(C0) 308
3.0	0.82	E(0°) 434 E(C0) 214

Distance [m] Cone diameter [m] Illuminance [lx]  
C0/C180 (Half-peak divergence: 15.6°)

Suelo\_R Pro | Uplights | Accessories  
**82537W15**



**Controcassa**

posizione installativa: pavimento, terreno; tipo installazione: muratura L=85mm, H=220mm,  
D=85mm.

Materiale:ABS, colore:Nero.

**Code**

99681