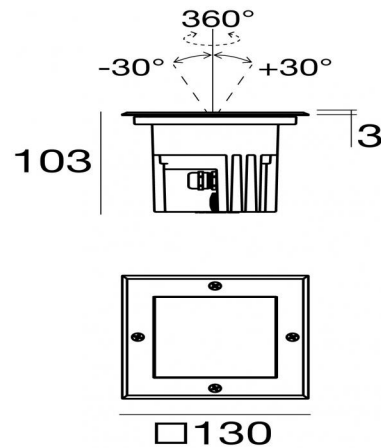


Uplights | 198-264 V  
1 x powerLED 7.2 W DC - 8 W AC | CRI 80  
**82464N30**



Dati tecnici	
Tipologia	Frame
Posizione installativa	Pavimento
Ambiente installativo	Outdoor
Sorgente luminosa	Tecnologia LED
Struttura del circuito	powerLED
Ottica	Medium Flood
Direzione emissione luminosa	verso l'alto
Potenza nominale	7.2 W DC
Potenza totale	8 W
Flusso luminoso sorgente	821 lm
Tensione nominale di ingresso	220 - 240 V AC
Range di tensione in ingresso	198 - 264 V AC
Frequenza	50 - 60 Hz
CCT / Tonalità	4000 K
Indice di resa cromatica	80 Ra
C.C. / C.V.	AC
Classe di isolamento	1
IP	IP67
IK	IK10
Prova del filo incandescente	850°
Montaggio diretto su superfici normalmente infiammabili	Si
CE	Si
Driver incluso	Driver
Articolo dimmerabile	No
Orientabilità	No
Basculante	Si
angolo totale (piano verticale)	60 °
Calpestabilità	Si
Carrabilità	No
Cavo incluso	Si
Lunghezza del cavo	1 m
Resinatura	No
Tipologia di emissione luminosa	Singola emissione
Peso netto	1.86 Kg
Protezione scariche elettrostatiche	4 KV
Protezione surge	5 KV
Caratteristiche tecnologiche prodotto	Acquastop - TVS

#### Finitura Finitura corpo

Materiale	Alluminio Pressofuso EN AB - 46100
Colore	Matt black (R9005)
Lavorazione	Anodizzazione poro aperto + Verniciatura a polvere

#### Finitura Finitura diffusore

Materiale	Vetro extra chiaro - Temprato
Colore	Transparent

#### Finitura Finitura flangia

Materiale	Acciaio AISI 316
Colore	acciaio
Lavorazione	pallinatura

#### Cavi Elettrificazione

Connettore cavo	No
-----------------	----

Uplights | 198-264 V | 1 x powerLED 7.2 W DC - 8 W AC | CRI 80 | Base 82464N30

Uplights a singola emissione per applicazione outdoor. La sorgente luminosa LED, di colore bianco naturale, con distribuzione luminosa Medium Flood, è composta da 1 LED powered, con una CCT 4000 K ed un CRI 80; il flusso luminoso della sorgente è di 821 lm, con un'efficienza nominale di 114.0 lm/W.

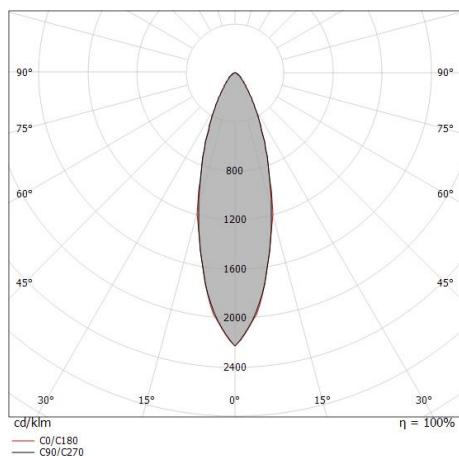
Il corpo dell'apparecchio, realizzato in alluminio pressofuso en ab - 46100, presenta una finitura di colore matt black (r9005), ottenuta tramite anodizzazione poro aperto + verniciatura a polvere; il diffusore è prodotto in vetro extra chiaro - temprato. Trattamento superficiale del corpo del prodotto con conversione chimica dell'alluminio e successiva verniciatura a polveri poliestere, utilizzando esclusivamente vernici conformi allo standard Qualicoat. La flangia del prodotto è realizzata in acciaio, materiale che assicura elevata robustezza, superiore resistenza meccanica e una durabilità prolungata, garantendo la massima affidabilità del componente nel tempo.

Il grado di protezione è IP67; il peso complessivo è di 1.86 kg.

La potenza assorbita dall'apparecchio è di 8 W Il cavo per l'alimentazione è incluso e presenta una lunghezza di 1 m.

L'apparecchio presenta una classe di isolamento I ed è installabile a pavimento su muratura con controcassa cod. 84928.

Conforme alla norma EN 60598-1 e alle relative prescrizioni particolari.



Distance [m]	Cone diameter [m]	illuminance [lx]
0.5	0.27 0.28	E(0°) 5049 E(C90) 2278 E(C0) 2253
1.0	0.55 0.57	E(0°) 1262 E(C90) 569 E(C0) 563
1.5	0.82 0.85	E(0°) 561 E(C90) 253 E(C0) 250
2.0	1.09 1.13	E(0°) 316 E(C90) 142 E(C0) 141
2.5	1.37 1.41	E(0°) 202 E(C90) 91 E(C0) 90
3.0	1.64 1.70	E(0°) 140 E(C90) 63 E(C0) 63

Distance [m] Cone diameter [m] illuminance [lx]

— C0/C180 (Half-peak divergence: 31.6°)  
— C90/C270 (Half-peak divergence: 30.6°)

**Classe di efficienza energetica**

Questo prodotto contiene una sorgente luminosa di classe di efficienza energetica E.

**Caratteristiche Illuminotecniche**

Resa luminosa apparecchio (LOR)	68 %
Flusso luminoso sorgente	821 lm
Flusso luminoso apparecchio	566 lm
Potenza reale apparecchio	8 W
Efficienza reale apparecchio	70 lm/W
Temperatura di colore	4000 K
Deviazione standard di corrispondenza colore	3 Step MacAdam
Indice di resa cromatica	80 Ra
Temperatura standard dell'ambiente di esercizio	-20 / +50°C
Temperatura tipica sul vetro	40°C

**LED Life / Failure Ratio**

- L70 B10 C0 716641h (at Tj 65 Ta 25 )
- L80 B10 C0 445035h (at Tj 65 Ta 25 )
- L90 B10 C0 205461h (at Tj 65 Ta 25 )

**UGR**

UGR axial	17.1
UGR transversal	17
X=4H   Y=8H	S=0.25H
Reflection factor	70/50/20

**OPTICAL**

Ottica C0/C180	31°
Light distribution simmetry	Symmetrical

Fasim\_J | Uplights | Accessories  
**82464N30**



**Controcassa**

posizione installativa: pavimento; tipo installazione: muratura L=140mm, H=120mm, D=120mm.

Materiale:ABS, colore:Nero.

**Code**

84928