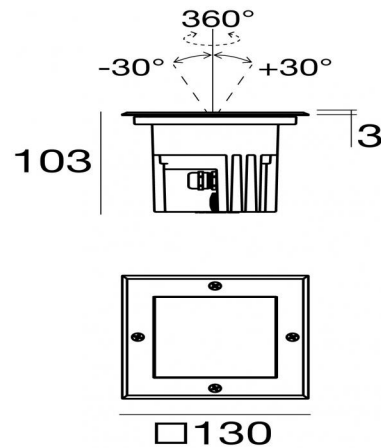


Uplights | 198-264 V
1 x powerLED 7.2 W DC - 8 W AC | CRI 80
82464N20



Dati tecnici	
Tipologia	Frame
Posizione installativa	Pavimento
Ambiente installativo	Outdoor
Sorgente luminosa	Tecnologia LED
Struttura del circuito	powerLED
Ottica	Flood
Direzione emissione luminosa	verso l'alto
Potenza nominale	7.2 W DC
Potenza totale	8 W
Flusso luminoso sorgente	821 lm
Tensione nominale di ingresso	220 - 240 V AC
Range di tensione in ingresso	198 - 264 V AC
Frequenza	50 - 60 Hz
CCT / Tonalità	4000 K
Indice di resa cromatica	80 Ra
C.C. / C.V.	AC
Classe di isolamento	1
IP	IP67
IK	IK10
Prova del filo incandescente	850°
Montaggio diretto su superfici normalmente infiammabili	Si
CE	Si
Driver incluso	Driver
Articolo dimmerabile	No
Orientabilità	No
Basculante	Si
angolo totale (piano verticale)	60 °
Calpestabilità	Si
Carrabilità	No
Cavo incluso	Si
Lunghezza del cavo	1 m
Resinatura	No
Tipologia di emissione luminosa	Singola emissione
Peso netto	1.86 Kg
Protezione scariche elettrostatiche	4 KV
Protezione surge	5 KV
Caratteristiche tecnologiche prodotto	Acquastop - TVS

Finitura Finitura corpo

Materiale	Alluminio Pressofuso EN AB - 46100
Colore	Matt black (R9005)
Lavorazione	Anodizzazione poro aperto + Verniciatura a polvere

Finitura Finitura diffusore

Materiale	Vetro extra chiaro - Temprato
Colore	Transparent

Finitura Finitura flangia

Materiale	Acciaio AISI 316
Colore	acciaio
Lavorazione	pallinatura

Cavi Elettrificazione

Connettore cavo	No
-----------------	----

Uplights | 198-264 V | 1 x powerLED 7.2 W DC - 8 W AC | CRI 80 | Base 82464N20

Uplights a singola emissione per applicazione outdoor. La sorgente luminosa LED, di colore bianco naturale, con distribuzione luminosa Flood, è composta da 1 LED powerled, con una CCT 4000 K ed un CRI 80; il flusso luminoso della sorgente è di 821 lm, con un'efficienza nominale di 114.0 lm/W.

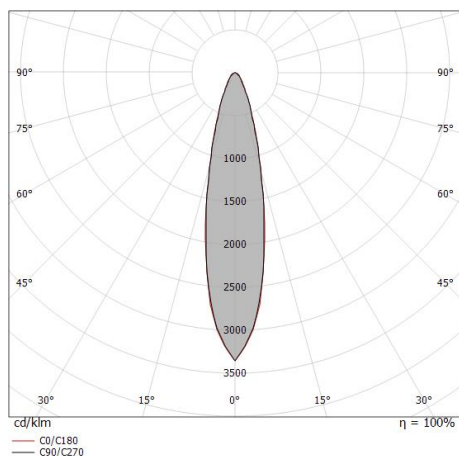
Il corpo dell'apparecchio, realizzato in alluminio pressofuso en ab - 46100, presenta una finitura di colore matt black (r9005), ottenuta tramite anodizzazione poro aperto + verniciatura a polvere; il diffusore è prodotto in vetro extra chiaro - temprato. Trattamento superficiale del corpo del prodotto con conversione chimica dell'alluminio e successiva verniciatura a polveri poliestere, utilizzando esclusivamente vernici conformi allo standard Qualicoat. La flangia del prodotto è realizzata in acciaio, materiale che assicura elevata robustezza, superiore resistenza meccanica e una durabilità prolungata, garantendo la massima affidabilità del componente nel tempo.

Il grado di protezione è IP67; il peso complessivo è di 1.86 kg.

La potenza assorbita dall'apparecchio è di 8 W Il cavo per l'alimentazione è incluso e presenta una lunghezza di 1 m.

L'apparecchio presenta una classe di isolamento I ed è installabile a pavimento su muratura con controcassa cod. 84928.

Conforme alla norma EN 60598-1 e alle relative prescrizioni particolari.



Distance [m]	Cone diameter [m]	Beam Type	Half-peak divergence	$E(0^\circ)$	$E(C90)$	$E(C0)$
0.5	0.20 0.21	C0/C180	23.2°	7850	3722	3702
1.0	0.41 0.41	C0/C180	23.2°	1962	931	925
1.5	0.61 0.62	C0/C180	23.2°	872	414	411
2.0	0.81 0.82	C0/C180	23.2°	491	233	231
2.5	1.02 1.03	C0/C180	23.2°	314	149	148
3.0	1.22 1.23	C0/C180	23.2°	218	103	103

Distance [m] Cone diameter [m] Illuminance [lx]

— C0/C180 (Half-peak divergence: 23.2°)
— C90/C270 (Half-peak divergence: 23.0°)

Classe di efficienza energetica

Questo prodotto contiene una sorgente luminosa di classe di efficienza energetica E.

Caratteristiche Illuminotecniche

Resa luminosa apparecchio (LOR)	71 %
Flusso luminoso sorgente	821 lm
Flusso luminoso apparecchio	586 lm
Potenza reale apparecchio	8 W
Efficienza reale apparecchio	73 lm/W
Temperatura di colore	4000 K
Deviazione standard di corrispondenza colore	3 Step MacAdam
Indice di resa cromatica	80 Ra
Temperatura standard dell'ambiente di esercizio	-20 / +50°C
Temperatura tipica sul vetro	40°C

LED Life / Failure Ratio

- L70 B10 C0 716641h (at Tj 65 Ta 25)
- L80 B10 C0 445035h (at Tj 65 Ta 25)
- L90 B10 C0 205461h (at Tj 65 Ta 25)

UGR

UGR axial	18
UGR transversal	18.1
X=4H Y=8H	S=0.25H
Reflection factor	70/50/20

OPTICAL

Ottica C0/C180	23°
Light distribution simmetry	Symmetrical

Fasim_J | Uplights | Accessories
82464N20



Controcassa

posizione installativa: pavimento; tipo installazione: muratura L=140mm, H=120mm, D=120mm.

Materiale:ABS, colore:Nero.

Code

84928