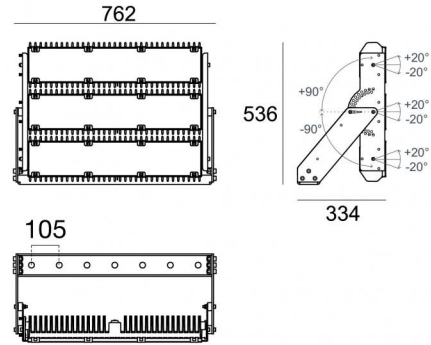
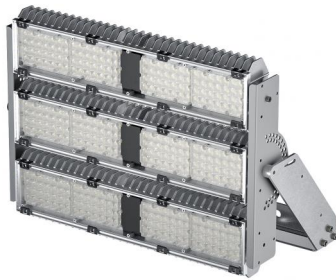


Proiettori | 90-305 V AC /176-280 V DC
56 + 56 x powerLEDs 840 W DC - 900 W AC | CRI 80
82426W60



| Dati tecnici | |
|---|--|
| Tipologia | Superficie - Illuminazione Industriale |
| Posizione installativa | Parete - Soffitto - |
| Ambiente installativo | Outdoor |
| Sorgente luminosa | Tecnologia LED |
| Struttura del circuito | powerLEDs |
| Ottica | Wide Flood + Wide Flood + Wide Flood |
| Direzione emissione luminosa | frontale + frontale + |
| Potenza nominale | 840 W DC |
| Potenza totale | 900 W |
| Flusso luminoso sorgente | 128385 lm |
| Tensione nominale di ingresso | 220 - 240 V AC |
| Range di tensione in ingresso | 90 - 305 V AC |
| Frequenza | 47 - 63 Hz |
| CCT / Tonalità | 3000 K |
| Indice di resa cromatica | 80 Ra |
| C.C. / C.V. | AC |
| Classe di isolamento | 1 |
| IP | IP66 |
| IK | IK08 |
| Prova del filo incandescente | 850° |
| Montaggio diretto su superfici normalmente infiammabili | Si |
| CE | Si |
| Driver incluso | Driver |
| Articolo dimmerabile | No |
| Orientabilità | Orientabile |
| angolo totale (piano verticale) | 180 ° |
| angolo totale (piano orizzontale) | 0 ° |
| Basculante | No |
| Calpestabilità | No |
| Carrabilità | No |
| Cavo incluso | Si |
| Lunghezza del cavo | 0.6 m |
| Resinatura | No |
| Tipologia di emissione luminosa | Emissione multipla |
| Superficie esposta al vento laterale | 0,055 m ² |
| Superficie esposta al vento pianta | 0,408 m ² |
| Peso netto | 45 Kg |
| Protezione scariche elettrostatiche | Si |
| Protezione surge | Si |

| Finitura Finitura corpo | |
|-----------------------------|---------------------------------------|
| Materiale | Alluminio Pressofuso EN AB - 46100 |
| Colore | alluminio |
| Finitura Finitura diffusore | |
| Materiale | vetro |
| Colore | Transparent |
| Finitura Finitura staffa | |
| Materiale | Ferro Zincato |
| Colore | Grigio RAL 9006 |
| Lavorazione | Verniciatura a polvere termoindurente |

Proiettori | 90-305 V AC /176-280 V DC | 56 + 56 x powerLEDs 840 W DC - 900 W AC | CRI 80 | Base 82426W60

Proiettori a emissione multipla per applicazione outdoor. La sorgente luminosa LED, di colore bianco caldo, con distribuzione luminosa Wide Flood, è composta da 56 LED powered, con una CCT 3000 K ed un CRI 80; il flusso luminoso della sorgente è di 42795 lm, con un'efficienza nominale di 152.8 lm/W. La sorgente luminosa LED, di colore bianco caldo, con distribuzione luminosa Wide Flood, è composta da 56 LED powered, con una CCT 3000 K ed un CRI 80; il flusso luminoso della sorgente è di 42795 lm, con un'efficienza nominale di 152.8 lm/W. La sorgente luminosa LED, di colore bianco caldo, con distribuzione luminosa Wide Flood, è composta da 56 LED powered, con una CCT 3000 K ed un CRI 80; il flusso luminoso della sorgente è di 42795 lm, con un'efficienza nominale di 152.8 lm/W.

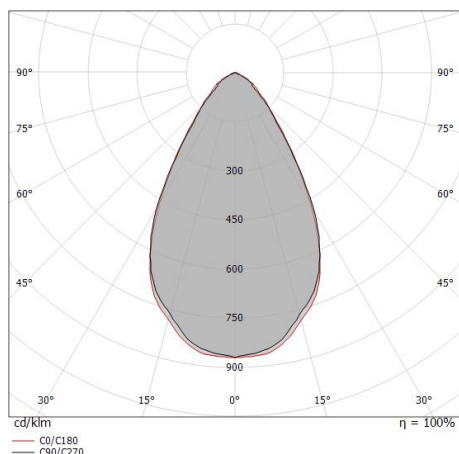
Il corpo dell'apparecchio, realizzato in alluminio pressofuso en ab - 46100, presenta una finitura di colore alluminio; il diffusore è prodotto in vetro.

Il grado di protezione è IP66; il peso complessivo è di 45 kg.

La potenza assorbita dall'apparecchio è di 900 W Il cavo per l'alimentazione è incluso e presenta una lunghezza di 0.6 m.

L'apparecchio presenta una classe di isolamento I ed è installabile a parete, soffitto o pavimento.

Conforme alla norma EN 60598-1 e alle relative prescrizioni particolari.



| Distance [m] | Cone diameter [m] | illuminance [lx] |
|--------------|-------------------|---|
| 0.5 | 0.61 0.60 | E(0°) 360220 E(C90) 112368 E(C0) 114207 |
| 1.0 | 1.22 1.20 | E(0°) 90055 E(C90) 28092 E(C0) 28552 |
| 1.5 | 1.82 1.80 | E(0°) 40024 E(C90) 12485 E(C0) 12690 |
| 2.0 | 2.43 2.38 | E(0°) 22514 E(C90) 7023 E(C0) 7138 |
| 2.5 | 3.04 2.99 | E(0°) 14409 E(C90) 4495 E(C0) 4568 |
| 3.0 | 3.65 3.59 | E(0°) 10006 E(C90) 3121 E(C0) 3172 |

Distance [m] Cone diameter [m] illuminance [lx]

— C0/C180 (Half-peak divergence: 61.8°)
— C90/C270 (Half-peak divergence: 62.6°)

Classe di efficienza energetica

Questo prodotto contiene 3 sorgenti luminose di classe di efficienza energetica E.

Caratteristiche Illuminotecniche

| | |
|---|----------------|
| Resa luminosa apparecchio (LOR) | 80 % |
| Flusso luminoso sorgente | 128385 lm |
| Flusso luminoso apparecchio | 103564 lm |
| Potenza reale apparecchio | 900 W |
| Efficienza reale apparecchio | 115 lm/W |
| Temperatura di colore | 3000 K |
| Deviazione standard di corrispondenza colore | 3 Step MacAdam |
| Indice di resa cromatica | 80 Ra |
| Temperatura standard dell'ambiente di esercizio | -20 / +50°C |
| Temperatura tipica sul vetro | 40°C |

LED Life / Failure Ratio

- L70 B10 C0 363000h (at Tj 65 Ta 25)
- L80 B10 C0 237566h (at Tj 65 Ta 25)
- L90 B10 C0 151000h (at Tj 65 Ta 25)

UGR

| | |
|-------------------|----------|
| UGR axial | 24.8 |
| UGR transversal | 25.5 |
| X=4H Y=8H | S=0.25H |
| Reflection factor | 70/50/20 |

OPTICAL

| | |
|-----------------------------|-------------|
| Ottica C0/C180 | 62° |
| Light distribution simmetry | Symmetrical |