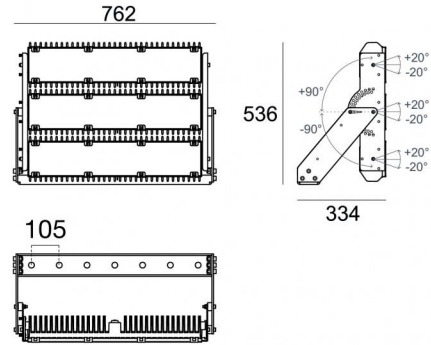
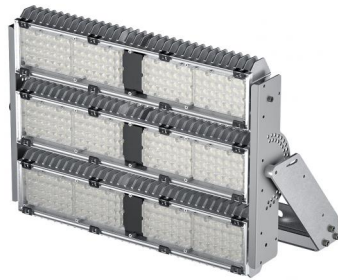


Proiettori | 90-305 V AC /176-280 V DC
56 + 56 x powerLEDs 840 W DC - 900 W AC | CRI 80
82426N07



Dati tecnici	
Tipologia	Superficie - Illuminazione Industriale
Posizione installativa	Parete - Soffitto -
Ambiente installativo	Outdoor
Sorgente luminosa	Tecnologia LED
Struttura del circuito	powerLEDs
Optica	Asymmetric Wallwasher + Asymmetric Wallwasher + Asymmetric Wallwasher
Direzione emissione luminosa	frontale + frontale +
Potenza nominale	840 W DC
Potenza totale	900 W
Flusso luminoso sorgente	138465 lm
Tensione nominale di ingresso	220 - 240 V AC
Range di tensione in ingresso	90 - 305 V AC
Frequenza	47 - 63 Hz
CCT / Tonalità	4000 K
Indice di resa cromatica	80 Ra
C.C. / C.V.	AC
Classe di isolamento	1
IP	IP66
IK	IK08
Prova del filo incandescente	850°
Montaggio diretto su superfici normalmente incombustibili	Si
CE	Si
Driver incluso	Driver
Articolo dimmerabile	No
Orientabilità	Orientabile
angolo totale (piano verticale)	180 °
angolo totale (piano orizzontale)	0 °
Basculante	No
Calpestabilità	No
Carrabilità	No
Cavo incluso	Si
Lunghezza del cavo	0.6 m
Resinatura	No
Tipologia di emissione luminosa	Emissione multipla
Superficie esposta al vento laterale	0,055 m ²
Superficie esposta al vento pianta	0,408 m ²
Peso netto	45 Kg

Finitura Finitura corpo	
Materiale	Alluminio Pressofuso EN AB - 46100
Colore	alluminio
Finitura Finitura diffusore	
Materiale	vetro
Colore	Transparent
Finitura Finitura staffa	
Materiale	Ferro Zincato
Colore	Grigio RAL 9006
Lavorazione	Verniciatura a polvere termoidurente

Proiettori | 90-305 V AC /176-280 V DC | 56 + 56 x powerLEDs 840 W DC - 900 W AC | CRI 80 | Base
82426N07

Proiettori a emissione multipla per applicazione outdoor. La sorgente luminosa LED, di colore bianco naturale, con distribuzione luminosa Asymmetric Wallwasher, è composta da 56 LED powerled, con una CCT 4000 K ed un CRI 80; il flusso luminoso della sorgente è di 46155 lm, con un'efficienza nominale di 164.8 lm/W. La sorgente luminosa LED, di colore bianco naturale, con distribuzione luminosa Asymmetric Wallwasher, è composta da 56 LED powerled, con una CCT 4000 K ed un CRI 80; il flusso luminoso della sorgente è di 46155 lm, con un'efficienza nominale di 164.8 lm/W. La sorgente luminosa LED, di colore bianco naturale, con distribuzione luminosa Asymmetric Wallwasher, è composta da 56 LED powerled, con una CCT 4000 K ed un CRI 80; il flusso luminoso della sorgente è di 46155 lm, con un'efficienza nominale di 164.8 lm/W.

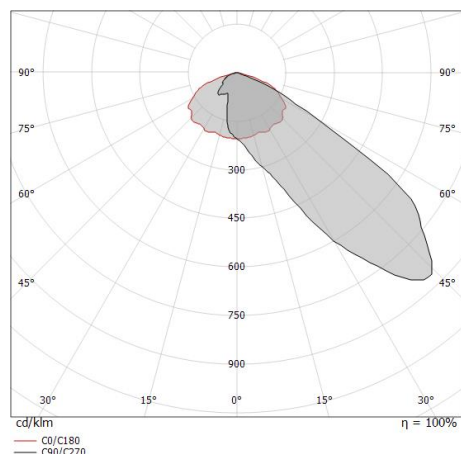
Il corpo dell'apparecchio, realizzato in alluminio pressofuso en ab - 46100, presenta una finitura di colore alluminio; il diffusore è prodotto in vetro.

Il grado di protezione è IP66; il peso complessivo è di 45 kg.

La potenza assorbita dall'apparecchio è di 900 W Il cavo per l'alimentazione è incluso e presenta una lunghezza di 0.6 m.

L'apparecchio presenta una classe di isolamento I ed è installabile a parete, soffitto o pavimento.

Conforme alla norma EN 60598-1 e alle relative prescrizioni particolari.



Classe di efficienza energetica

Questo prodotto contiene 3 sorgenti luminose di classe di efficienza energetica E.

Caratteristiche Illuminotecniche

Resa luminosa apparecchio (LOR)	65 %
Flusso luminoso sorgente	138465 lm
Flusso luminoso apparecchio	90657 lm
Potenza reale apparecchio	900 W
Efficienza reale apparecchio	100 lm/W
Temperatura di colore	4000 K
Deviazione standard di corrispondenza colore	3 Step MacAdam
Indice di resa cromatica	80 Ra
Temperatura standard dell'ambiente di esercizio	-20 / +50°C
Temperatura tipica sul vetro	40°C

LED Life / Failure Ratio

L70 B10 C0 363000h (at Tj 65 Ta 25)

L80 B10 C0 237566h (at Tj 65 Ta 25)

L90 B10 C0 151000h (at Tj 65 Ta 25)

OPTICAL

Ottica C0/C180	141°
Light distribution simmetry	Asymmetrical