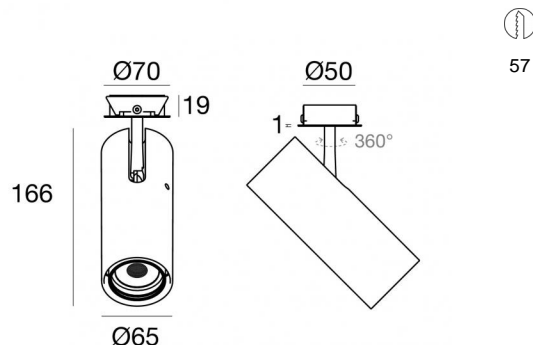


Plafone | 1 arrayLED 25 W DC 700 mA | CRI 90
82356M15



57

Dati tecnici	
Tipologia	Semi incassato
Posizione installativa	Soffitto
Ambiente installativo	Indoor
Sorgente luminosa	Tecnologia LED
Struttura del circuito	arrayLED
Ottica	Spot
Direzione emissione luminosa	frontale
Potenza nominale	25 W DC
Flusso luminoso sorgente	3558 lm
Range di tensione in ingresso	700mA
CCT / Tonalità	2700 K
Indice di resa cromatica	90 Ra
C.C. / C.V.	CC
Classe di isolamento	3
IP	IP20
Prova del filo incandescente	850°
Montaggio diretto su superfici normalmente infiammabili	Si
CE	Si
Driver incluso	No
Articolo dimmerabile	DALI - 1-10V
Orientabilità	Orientabile
angolo totale (piano verticale)	90 °
angolo totale (piano orizzontale)	360 °
Basculante	No
Calpestabilità	No
Carrabilità	No
Cavo incluso	No
Resinatura	No
Tipologia di emissione luminosa	Singola emissione
Peso netto	0.560 Kg
Protezione scariche elettrostatiche	No
Protezione surge	No
Tecnologia ottica	Anti - Glare

Finitura Finitura corpo

Materiale	Alluminio Pressofuso EN AB - 46100
Colore	Text black (R9005)
Lavorazione	Verniciatura a polvere termoidurente

Elettronica



99147
On/Off Driver 198-264V AC (1 art.)



83008
1-10V - Push and Simply Dim - DALI-2 Controller (1 art.)



C-E100016
Push and Simply Dim - DALI-2 Controller (1 art.)

Plafone | 1 arrayLED 25 W DC 700 mA | CRI 90 | Base
82356M15

Plafone a singola emissione per applicazione indoor. La sorgente luminosa LED, di colore bianco super caldo, con distribuzione luminosa Spot, è composta da 1 LED arrayled, con una CCT 2700 K ed un CRI 90; il flusso luminoso della sorgente è di 3558 lm, con un'efficienza nominale di 142.3 lm/W.

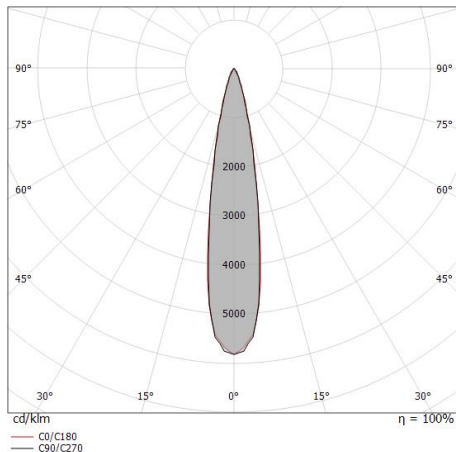
Il corpo dell'apparecchio, realizzato in alluminio pressofuso en ab - 46100, presenta una finitura di colore text black (r9005), ottenuta tramite verniciatura a polvere termoindurente.

Il grado di protezione è IP20; il peso complessivo è di 0.560 kg. Il driver d'alimentazione non è fornito e deve essere ordinato separatamente.

La potenza assorbita dall'apparecchio è di 25 W

L'apparecchio presenta una classe di isolamento III ed è installabile a soffitto, con foro tondo di diametro 57 mm (nel cartongesso).

Conforme alla norma EN 60598-1 e alle relative prescrizioni particolari.



Distance [m]	Cone diameter [m]	illuminance [lx]
0.5	0.17 0.17	E(0°) 57694 E(C90) 27698 E(C0) 27664
1.0	0.34 0.35	E(0°) 14424 E(C90) 6924 E(C0) 6916
1.5	0.51 0.52	E(0°) 6410 E(C90) 3078 E(C0) 3074
2.0	0.68 0.69	E(0°) 3606 E(C90) 1731 E(C0) 1729
2.5	0.85 0.86	E(0°) 2308 E(C90) 1108 E(C0) 1107
3.0	1.03 1.04	E(0°) 1603 E(C90) 769 E(C0) 768

— C0/C180 (Half-peak divergence: 19.6°)
— C90/C270 (Half-peak divergence: 19.4°)

Classe di efficienza energetica

Questo prodotto contiene una sorgente luminosa di classe di efficienza energetica D.

Caratteristiche Illuminotecnice

Resa luminosa apparecchio (LOR)	69 %
Flusso luminoso sorgente	3558 lm
Flusso luminoso apparecchio	2477 lm
Potenza reale apparecchio	25 W
Efficienza reale apparecchio	99 lm/W
Temperatura di colore	2700 K
Deviazione standard di corrispondenza colore	2 Step MacAdam
Indice di resa cromatica	90 Ra
Indice Resa Cromatica	60 R9
Black Body Locus	On
Temperatura standard dell'ambiente di esercizio	-20 / +50°C
Temperatura tipica sul vetro	40°C

LED Life / Failure Ratio

L70 B10 C0 237566h (at Tj 65 Ta 25)
L80 B10 C0 148737h (at Tj 65 Ta 25)
L90 B10 C0 70385h (at Tj 65 Ta 25)

UGR

UGR axial	18.1
UGR transversal	18
X=4H Y=8H	S=0.25H
Reflection factor	70/50/20

OPTICAL

Ottica C0/C180	19°
Light distribution simmetry	Symmetrical

COLOR VECTOR GRAPHIC



Pound_BC | Ceiling Downlights | Accessories
82356M15



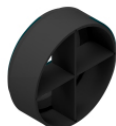
Diffusore
Tipo diffusore: filtro ellittico.
Materiale:Pom-C, colore:Nero.

Code
99781



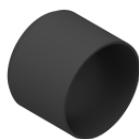
Antiabbagliamento
Tipo Antiabbagliamento: frangiluce nido d'ape.
Materiale:Pom-C, colore:Nero.

Code
99780



Antiabbagliamento
Tipo Antiabbagliamento: frangiluce a croce.
Materiale:Pom-C, colore:Nero.

Code
99779



Antiabbagliamento
Tipo Antiabbagliamento: schermo cilindrico.
Materiale:Pom-C, colore:Nero.

Code
99783



Antiabbagliamento
Tipo Antiabbagliamento: schermo cilindrico 45°.
Materiale:Pom-C, colore:Nero.

Code
99782



Ottica
Distribuzione ottica: spot,Materiale rivestimento: policarbonato uv resistente

Code
99827



Ottica
Distribuzione ottica: medium flood,Materiale rivestimento: policarbonato uv resistente

Code
99828



Ottica
Distribuzione ottica: flood,Materiale rivestimento: policarbonato uv resistente

Code
99829