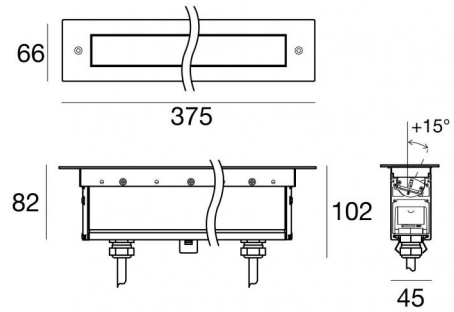


Elementi lineari | 220-240 V  
6 x powerLEDs 12.2 W DC - 13.5 W AC | CRI 80  
**82309W60**



Dati tecnici	
Tipologia	Frame
Posizione installativa	Pavimento
Ambiente installativo	Outdoor
Sorgente luminosa	Tecnologia LED
Struttura del circuito	powerLEDs
Ottica	60°
Direzione emissione luminosa	verso l'alto
Potenza nominale	12.2 W DC
Potenza totale	13.5 W
Flusso luminoso sorgente	1812 lm
Tensione nominale di ingresso	220 - 240 V AC
Range di tensione in ingresso	220 - 240 V AC
Frequenza	50 - 60 Hz
CCT / Tonalità	3000 K
Indice di resa cromatica	80 Ra
C.C. / C.V.	AC
Classe di isolamento	1
IP	IP67
IK	IK10
Prova del filo incandescente	850°
Montaggio diretto su superfici normalmente infiammabili	Si
CE	Si
Driver incluso	Driver
Articolo dimmerabile	DALI
Orientabilità	No
Basculante	Si
angolo totale (piano orizzontale)	15 °
angolo totale (piano verticale)	0 °
Calpestabilità	Si
Carrabilità	No
Cavo incluso	Si
Lunghezza del cavo	0.2 m
Resinatura	No
Tipologia di emissione luminosa	Singola emissione
Peso netto	1.5 Kg
Protezione scariche elettrostatiche	4 KV
Protezione surge	6 KV

**Finitura Finitura corpo**

Materiale	Alluminio 6060
Colore	Anodised black aluminium
Lavorazione	Anodizzazione 15 µm

**Finitura Finitura diffusore**

Materiale	Vetro extra chiaro - Temprato
Colore	Trasparente - Nero
Lavorazione	serigrafia

**Finitura Finitura flangia**

Materiale	Acciaio AISI 316
Colore	acciaio
Lavorazione	spazzolatura

**Cavi Elettrificazione+segnale**

Connettore cavo	Male Plug 5 Pin
IP (locked condition)	68
Connettore cavo	Female Socket 5 Pin
IP (locked condition)	68

Elementi lineari | 220-240 V | 6 x powerLEDs 12.2 W DC - 13.5 W AC | CRI 80 | Base  
**82309W60**

Elementi lineari a singola emissione per applicazione outdoor. La sorgente luminosa LED, di colore bianco caldo, con distribuzione luminosa, è composta da 6 LED powerled, con una CCT 3000 K ed un CRI 80; il flusso luminoso della sorgente è di 1812 lm, con un'efficienza nominale di 148.5 lm/W.

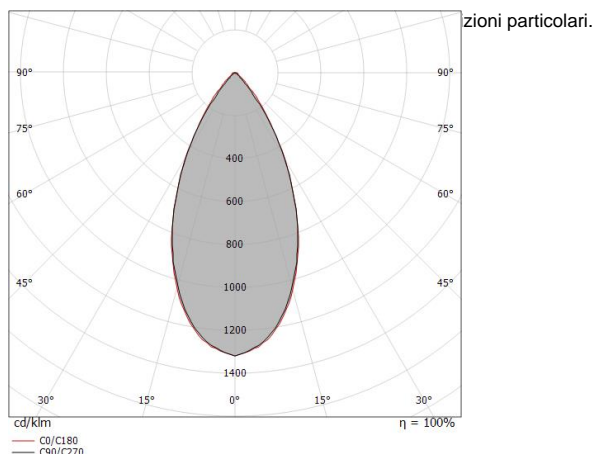
Prodotto impiegabile per installazioni in zone costiere ad alta salinità e con elevata esposizione agli agenti atmosferici.

Il corpo dell'apparecchio, realizzato in alluminio 6060, presenta una finitura di colore anodised black aluminium, ottenuta tramite anodizzazione 15 µm; il diffusore è prodotto in vetro extra chiaro - temprato, con una lavorazione di serigrafia. Trattamento superficiale del corpo del prodotto con conversione chimica dell'alluminio, studiato per garantire la massima resistenza nel tempo. La flangia del prodotto è realizzata in acciaio, materiale che assicura elevata robustezza, superiore resistenza meccanica e una durabilità prolungata, garantendo la massima affidabilità del componente nel tempo.

Il grado di protezione è IP67; il peso complessivo è di 1.5 kg.

La potenza assorbita dall'apparecchio è di 13.5 W Il cavo per l'alimentazione è incluso e presenta una lunghezza di 0.2 m.

L'apparecchio presenta una classe di isolamento I ed è installabile a pavimento su muratura con controcassa cod. 98671.



Distance [m]	Cone diameter [m]	Beam Type	E(0°)	E(C90)	E(C0)	Iluminance [lx]
0.5	0.46	C0/C180	8222	3070	3093	
1.0	0.93	C0/C180	2055	768	773	
1.5	1.39	C0/C180	914	341	344	
2.0	1.86	C0/C180	514	192	193	
2.5	2.32	C0/C180	329	123	124	
3.0	2.79	C0/C180	228	85	86	

— C0/C180 (Half-peak divergence: 49.6°)  
 — C90/C270 (Half-peak divergence: 49.8°)

**Classe di efficienza energetica**

Questo prodotto contiene una sorgente luminosa di classe di efficienza energetica D.

**Caratteristiche Illuminotecniche**

Resa luminosa apparecchio (LOR)	86 %
Flusso luminoso sorgente	1812 lm
Flusso luminoso apparecchio	1559 lm
Potenza reale apparecchio	13.5 W
Efficienza reale apparecchio	115 lm/W
Temperatura di colore	3000 K
Deviazione standard di corrispondenza colore	1.5 Step
Indice di resa cromatica	80 Ra
Temperatura standard dell'ambiente di esercizio	-20 / +50°C
Temperatura tipica sul vetro	40°C

**LED Life / Failure Ratio**

- L70 B10 C0 1240219h (at Tj 65 Ta 25 )
- L80 B10 C0 745627h (at Tj 65 Ta 25 )
- L90 B10 C0 309367h (at Tj 65 Ta 25 )

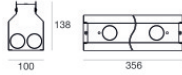
**UGR**

UGR axial	19
UGR transversal	23.8
X=4H   Y=8H	S=0.25H
Reflection factor	70/50/20

**OPTICAL**

Ottica C0/C180	50°
Light distribution simmetry	Symmetrical

Archiline\_IJ | Lines | Accessories  
82309W60



**Controcassa**

posizione installativa: parete, pavimento; tipo installazione: muratura L=356mm, H=138.3mm, D=100.2mm.

Materiale:Ferro, colore:Zinco, lavorazione:zincatura.

**Code**

98671



**Cavo e connettore**

Lunghezza 1000 mm.

**Code**

99826



**Cavo e connettore**

Lunghezza 5000 mm.

**Code**

99822



**Cavo e connettore**

Lunghezza 1000 mm.

**Code**

99823



**Cavo e connettore**

Lunghezza 5000 mm.

**Code**

99824



**Cavo e connettore**

Lunghezza 10000 mm.

**Code**

99825