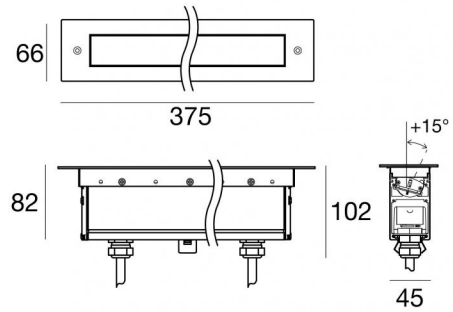


Elementi lineari | 220-240 V
6 x powerLEDs 12.2 W DC - 13.5 W AC | CRI 80
82309N25



Dati tecnici	
Tipologia	Frame
Posizione installativa	Pavimento
Ambiente installativo	Outdoor
Sorgente luminosa	Tecnologia LED
Struttura del circuito	powerLEDs
Ottica	Elliptical
Direzione emissione luminosa	verso l'alto
Potenza nominale	12.2 W DC
Potenza totale	13.5 W
Flusso luminoso sorgente	1932 lm
Tensione nominale di ingresso	220 - 240 V AC
Range di tensione in ingresso	220 - 240 V AC
Frequenza	50 - 60 Hz
CCT / Tonalità	4000 K
Indice di resa cromatica	80 Ra
C.C. / C.V.	AC
Classe di isolamento	1
IP	IP67
IK	IK10
Prova del filo incandescente	850°
Montaggio diretto su superfici normalmente infiammabili	Si
CE	Si
Driver incluso	Driver
Articolo dimmerabile	DALI
Orientabilità	No
Basculante	Si
angolo totale (piano orizzontale)	15 °
angolo totale (piano verticale)	0 °
Calpestabilità	Si
Carrabilità	No
Cavo incluso	Si
Lunghezza del cavo	0.2 m
Resinatura	No
Tipologia di emissione luminosa	Singola emissione
Peso netto	1.5 Kg
Protezione scariche elettrostatiche	4 KV
Protezione surge	6 KV

Finitura Finitura corpo

Materiale	Alluminio 6060
Colore	Anodised black aluminium
Lavorazione	Anodizzazione 15 µm

Finitura Finitura diffusore

Materiale	Vetro extra chiaro - Temprato
Colore	Trasparente - Nero
Lavorazione	serigrafia

Finitura Finitura flangia

Materiale	Acciaio AISI 316
Colore	acciaio
Lavorazione	spazzolatura

Cavi Elettrificazione+segnale

Connettore cavo	Male Plug 5 Pin
IP (locked condition)	68
Connettore cavo	Female Socket 5 Pin
IP (locked condition)	68

Elementi lineari | 220-240 V | 6 x powerLEDs 12.2 W DC - 13.5 W AC | CRI 80 | Base 82309N25

Elementi lineari a singola emissione per applicazione outdoor. La sorgente luminosa LED, di colore bianco naturale, con distribuzione luminosa Elliptical, è composta da 6 LED powered, con una CCT 4000 K ed un CRI 80; il flusso luminoso della sorgente è di 1932 lm, con un'efficienza nominale di 158.4 lm/W.

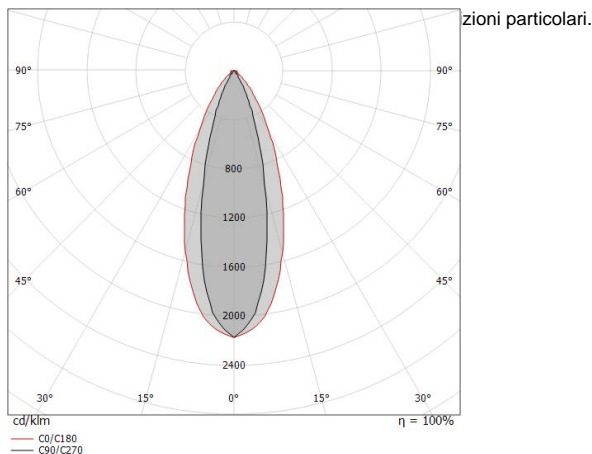
Prodotto impiegabile per installazioni in zone costiere ad alta salinità e con elevata esposizione agli agenti atmosferici.

Il corpo dell'apparecchio, realizzato in alluminio 6060, presenta una finitura di colore anodised black aluminium, ottenuta tramite anodizzazione 15 µm; il diffusore è prodotto in vetro extra chiaro - temprato, con una lavorazione di serigrafia. Trattamento superficiale del corpo del prodotto con conversione chimica dell'alluminio, studiato per garantire la massima resistenza nel tempo. La flangia del prodotto è realizzata in acciaio, materiale che assicura elevata robustezza, superiore resistenza meccanica e una durabilità prolungata, garantendo la massima affidabilità del componente nel tempo.

Il grado di protezione è IP67; il peso complessivo è di 1.5 kg.

La potenza assorbita dall'apparecchio è di 13.5 W Il cavo per l'alimentazione è incluso e presenta una lunghezza di 0.2 m.

L'apparecchio presenta una classe di isolamento I ed è installabile a pavimento su muratura con controcassa cod. 98671.



Distance [m]	Cone diameter [m]	Beam Type	E(0°)	E(C90)	E(C0)	Illuminance [lx]
0.5	0.25 0.39	C0/C180	12546	5748	5089	
1.0	0.49 0.78	C0/C180	3137	1437	1272	
1.5	0.74 1.16	C0/C180	1394	639	565	
2.0	0.99 1.55	C0/C180	784	359	318	
2.5	1.24 1.94	C0/C180	502	230	204	
3.0	1.48 2.33	C0/C180	349	160	141	

Legend:
 - C0/C180 (Half-peak divergence: 42.4°)
 - C90/C270 (Half-peak divergence: 27.8°)

Classe di efficienza energetica

Questo prodotto contiene una sorgente luminosa di classe di efficienza energetica D.

Caratteristiche Illuminotecniche

Resa luminosa apparecchio (LOR)	74 %
Flusso luminoso sorgente	1932 lm
Flusso luminoso apparecchio	1445 lm
Potenza reale apparecchio	13.5 W
Efficienza reale apparecchio	107 lm/W
Temperatura di colore	4000 K
Deviazione standard di corrispondenza colore	1.5 Step
Indice di resa cromatica	80 Ra
Temperatura standard dell'ambiente di esercizio	-20 / +50°C
Temperatura tipica sul vetro	40°C

LED Life / Failure Ratio

- L70 B10 C0 1240219h (at Tj 65 Ta 25)
- L80 B10 C0 745627h (at Tj 65 Ta 25)
- L90 B10 C0 309367h (at Tj 65 Ta 25)

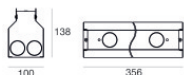
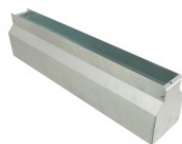
UGR

UGR axial	13.9
UGR transversal	25
X=4H Y=8H	S=0.25H
Reflection factor	70/50/20

OPTICAL

Ottica C90/C270	28°
Ottica C0/C180	42°
Light distribution simmetry	Symmetrical 2 assis

Archiline_IJ | Lines | Accessories
82309N25



Controcassa

posizione installativa: parete, pavimento; tipo installazione: muratura L=356mm, H=138.3mm,
D=100.2mm.

Materiale:Ferro, colore:Zinco, lavorazione:zincatura.

Code

98671



Cavo e connettore

Lunghezza 1000 mm.

Code

99826



Cavo e connettore

Lunghezza 5000 mm.

Code

99822



Cavo e connettore

Lunghezza 1000 mm.

Code

99823



Cavo e connettore

Lunghezza 5000 mm.

Code

99824



Cavo e connettore

Lunghezza 10000 mm.

Code

99825