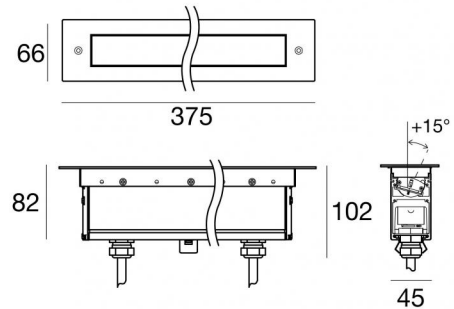


Elementi lineari | 198-264 V
6 x powerLEDs 13.2 W DC - 14.5 W AC | CRI 80
82308N27



Dati tecnici	
Tipologia	Frame
Posizione installativa	Pavimento
Ambiente installativo	Outdoor
Sorgente luminosa	Tecnologia LED
Struttura del circuito	powerLEDs
Ottica	Asymmetric Wallwasher
Direzione emissione luminosa	verso l'alto
Potenza nominale	13.2 W DC
Potenza totale	14.5 W
Flusso luminoso sorgente	1932 lm
Tensione nominale di ingresso	220 - 240 V AC
Range di tensione in ingresso	198 - 264 V AC
Frequenza	50 - 60 Hz
CCT / Tonalità	4000 K
Indice di resa cromatica	80 Ra
C.C. / C.V.	AC
Classe di isolamento	1
IP	IP67
IK	IK10
Prova del filo incandescente	850°
Montaggio diretto su superfici normalmente infiammabili	Si
CE	Si
Driver incluso	Driver
Articolo dimmerabile	No
Orientabilità	No
Basculante	Si
angolo totale (piano orizzontale)	15 °
angolo totale (piano verticale)	0 °
Calpestabilità	Si
Carrabilità	No
Cavo incluso	Si
Lunghezza del cavo	0.2 m
Resinatura	No
Tipologia di emissione luminosa	Singola emissione
Peso netto	1.5 Kg
Protezione scariche elettrostatiche	4 KV
Protezione surge	6 KV

Finitura Finitura corpo

Materiale	Alluminio 6060
Colore	Anodised black aluminium
Lavorazione	Anodizzazione 15 µm

Finitura Finitura diffusore

Materiale	Vetro extra chiaro - Temprato
Colore	Trasparente - Nero
Lavorazione	serigrafia

Finitura Finitura flangia

Materiale	Acciaio AISI 316
Colore	acciaio
Lavorazione	spazzolatura

Cavi Elettrificazione

Connettore cavo	Male Plug 3 pin
IP (locked condition)	68
IP (locked condition)	68
Connettore cavo	Female Socket 3 Pin

Elementi lineari | 198-264 V | 6 x powerLEDs 13.2 W DC - 14.5 W AC | CRI 80 | Base
82308N27

Elementi lineari a singola emissione per applicazione outdoor. La sorgente luminosa LED, di colore bianco naturale, con distribuzione luminosa Asymmetric Wallwasher, è composta da 6 LED powerled, con una CCT 4000 K ed un CRI 80; il flusso luminoso della sorgente è di 1932 lm, con un'efficienza nominale di 146.4 lm/W.

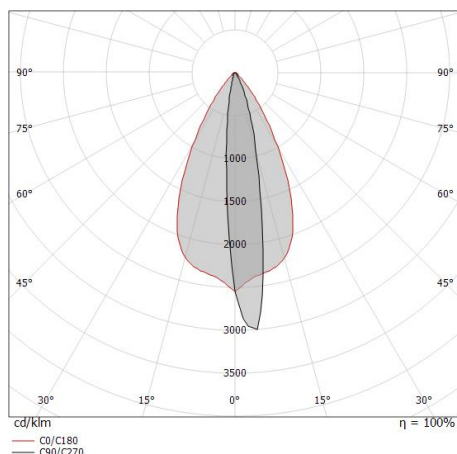
Prodotto impiegabile per installazioni in zone costiere ad alta salinità e con elevata esposizione agli agenti atmosferici.

Il corpo dell'apparecchio, realizzato in alluminio 6060, presenta una finitura di colore anodised black aluminium, ottenuta tramite anodizzazione 15 µm; il diffusore è prodotto in vetro extra chiaro - temprato, con una lavorazione di serigrafia. Trattamento superficiale del corpo del prodotto con conversione chimica dell'alluminio, studiato per garantire la massima resistenza nel tempo. La flangia del prodotto è realizzata in acciaio, materiale che assicura elevata robustezza, superiore resistenza meccanica e una durabilità prolungata, garantendo la massima affidabilità del componente nel tempo.

Il grado di protezione è IP67; il peso complessivo è di 1.5 kg.

La potenza assorbita dall'apparecchio è di 14.5 W Il cavo per l'alimentazione è incluso e presenta una lunghezza di 0.2 m.

L'apparecchio presenta una classe di isolamento I ed è installabile a pavimento su muratura con controcassa cod. 98671.



Classe di efficienza energetica

Questo prodotto contiene una sorgente luminosa di classe di efficienza energetica D.

Caratteristiche Illuminotecniche

Resa luminosa apparecchio (LOR)	88 %
Flusso luminoso sorgente	1932 lm
Flusso luminoso apparecchio	1701 lm
Potenza reale apparecchio	14.5 W
Efficienza reale apparecchio	117 lm/W
Temperatura di colore	4000 K
Deviazione standard di corrispondenza colore	1.5 Step
Indice di resa cromatica	80 Ra
Temperatura standard dell'ambiente di esercizio	-20 / +50°C
Temperatura tipica sul vetro	40°C

LED Life / Failure Ratio

L70 B10 C0 1240219h (at Tj 65 Ta 25)

L80 B10 C0 745627h (at Tj 65 Ta 25)

L90 B10 C0 309367h (at Tj 65 Ta 25)

OPTICAL

Ottica C0/C180	54°
Light distribution simmetry	Asymmetrical

Archiline_IJ | Lines | Accessories
82308N27

	<p>Cavo e connettore</p> <p>Lunghezza 2000 mm; isolamento doppio; sezione 1.5 mm²; pressacavo: no; diametro esterno: 9.5 mm; colori: blu - marrone - giallo-verde.</p>	<p>Code</p> <p><u>99057</u></p>	
	<p>Cavo e connettore</p> <p>Lunghezza 5000 mm; isolamento doppio; sezione 1.5 mm²; pressacavo: no; diametro esterno: 9.5 mm; colori: blu - marrone - giallo-verde.</p>	<p>Code</p> <p><u>98147</u></p>	
		<p>Cavo e connettore</p> <p>Lunghezza 10000 mm; isolamento doppio; sezione 1.5 mm²; pressacavo: no; diametro esterno: 9.5 mm; colori: blu - marrone - giallo-verde.</p>	<p>Code</p> <p><u>98146</u></p>
		<p>Controcassa</p> <p>posizione installativa: parete, pavimento; tipo installazione: muratura L=356mm, H=138.3mm, D=100.2mm.</p> <p>Materiale:Ferro, colore:Zinco, lavorazione:zincatura.</p>	<p>Code</p> <p><u>98671</u></p>
	<p>Cavo e connettore</p> <p>Lunghezza 2000 mm; isolamento doppio; sezione 1.5 mm²; pressacavo: no; diametro esterno: 9.5 mm; colori: blu - marrone - giallo-verde.</p>	<p>Code</p> <p><u>99056</u></p>	