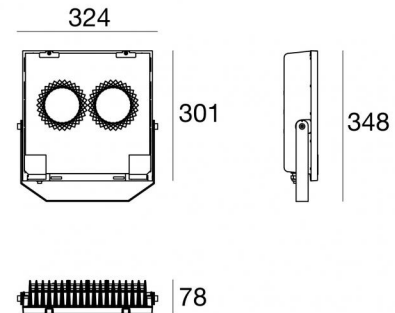


Proiettori | 198-264 V AC /180-275 V DC  
2 arrayLED 110 W DC - 120 W AC | CRI 80  
**82275N60**



Dati tecnici	
Tipologia	Superficie
Posizione installativa	Parete - Soffitto -
Ambiente installativo	Outdoor
Sorgente luminosa	Tecnologia LED
Struttura del circuito	arrayLED
Ottica	Wide Flood
Direzione emissione luminosa	frontale
Potenza nominale	110 W DC
Potenza totale	120 W
Flusso luminoso sorgente	18572 lm
Tensione nominale di ingresso	220 - 240 V AC
Range di tensione in ingresso	198 - 264 V AC
Frequenza	50 - 60 Hz
CCT / Tonalità	4000 K
Indice di resa cromatica	80 Ra
C.C. / C.V.	AC
Classe di isolamento	1
IP	IP66
IK	IK08
Prova del filo incandescente	850°
Montaggio diretto su superfici normalmente infiammabili	Si
CE	Si
Driver incluso	Driver
Articolo dimmerabile	DALI
Orientabilità	Orientabile
angolo totale (piano verticale)	180 °
angolo totale (piano orizzontale)	0 °
Basculante	No
Calpestabilità	No
Carrabilità	No
Cavo incluso	No
Resinatura	No
Tipologia di emissione luminosa	Singola emissione
Superficie esposta al vento laterale	0.023 m <sup>2</sup>
Superficie esposta al vento pianta	0.093 m <sup>2</sup>
Peso netto	4.6 Kg
Protezione scariche elettrostatiche	Si
Protezione surge	5 KV

#### Finitura Finitura corpo

Materiale	Alluminio Pressofuso EN AB - 46100
Colore	Text black (R9005)
Lavorazione	Verniciatura a polvere termoidurente

#### Finitura Finitura diffusore

Materiale	Vetro extra chiaro - Temprato
Colore	Trasparente - Nero
Lavorazione	serigrafia

#### Finitura Finitura staffa

Materiale	Ferro
Colore	Text black (R9005)
Lavorazione	Cataforesi + Verniciatura a polveri

Proiettori | 198-264 V AC /180-275 V DC | 2 arrayLED 110 W DC - 120 W AC | CRI 80 |

Base  
82275N60

Proiettori a singola emissione per applicazione outdoor. La sorgente luminosa LED, di colore bianco naturale, con distribuzione luminosa Wide Flood, è composta da 2 LED arrayed, con una CCT 4000 K ed un CRI 80; il flusso luminoso della sorgente è di 18572 lm, con un'efficienza nominale di 168.8 lm/W.

Il corpo dell'apparecchio, realizzato in alluminio pressofuso en ab - 46100, presenta una finitura di colore text black (r9005), ottenuta tramite verniciatura a polvere termoindurente; il diffusore è prodotto in vetro extra chiaro - temprato, con una lavorazione di serigrafia.

Il grado di protezione è IP66; il peso complessivo è di 4.6 kg.

La potenza assorbita dall'apparecchio è di 120 W

L'apparecchio presenta una classe di isolamento I ed è installabile a parete, soffitto o pavimento.

Conforme alla norma EN 60598-1 e alle relative prescrizioni particolari.

**Classe di efficienza energetica**

Questo prodotto contiene 2 sorgenti luminose di classe di efficienza energetica D.

**Caratteristiche Illuminotecniche**

Resa luminosa apparecchio (LOR)	75 %
Flusso luminoso sorgente	18572 lm
Flusso luminoso apparecchio	13969 lm
Potenza reale apparecchio	120 W
Efficienza reale apparecchio	116 lm/W
Temperatura di colore	4000 K
Deviazione standard di corrispondenza colore	2 Step MacAdam
Indice di resa cromatica	80 Ra
Temperatura standard dell'ambiente di esercizio	-20 / +50°C
Temperatura tipica sul vetro	40°C

**LED Life / Failure Ratio**

L70 B10 C0 213405h (at Tj 65 Ta 25 )

L80 B10 C0 133623h (at Tj 65 Ta 25 )

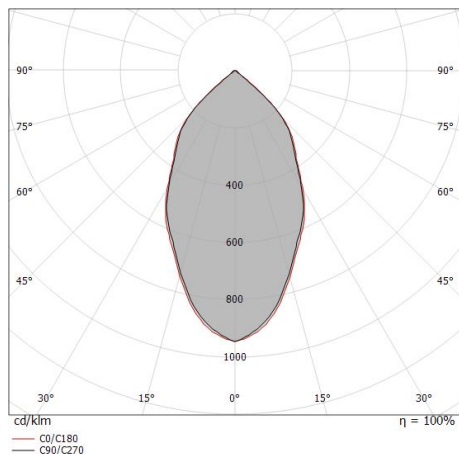
L90 B10 C0 63251h (at Tj 65 Ta 25 )

**UGR**

UGR axial	25
UGR transversal	25.1
X=4H   Y=8H	S=0.25H
Reflection factor	70/50/20

**OPTICAL**

Ottica C0/C180	59°
Light distribution simmetry	Symmetrical



Distance [m]	Cone diameter [m]	illuminance [lx]
0.5	0.56 0.57	E(0°) 49574 E(C90) 29.4° 16430 E(C0) 29.8° 16266
1.0	1.13 1.15	E(0°) 12293 E(C90) 29.4° 4108 E(C0) 29.8° 4066
1.5	1.69 1.72	E(0°) 5508 E(C90) 29.4° 1826 E(C0) 29.8° 1807
2.0	2.25 2.29	E(0°) 3098 E(C90) 29.4° 1027 E(C0) 29.8° 1017
2.5	2.82 2.86	E(0°) 1983 E(C90) 29.4° 657 E(C0) 29.8° 651
3.0	3.38 3.44	E(0°) 1377 E(C90) 29.4° 456 E(C0) 29.8° 452

Distance [m] Cone diameter [m] illuminance [lx]  
 — C0/C180 (Half-peak divergence: 59.6°)  
 — C90/C270 (Half-peak divergence: 58.8°)

Prolamp | Projectors | Accessories  
**82275N60**



Materiale:Acciaio AISI 304, colore:acciaio.

**Code**

99574