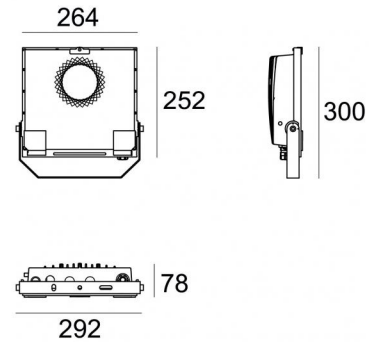
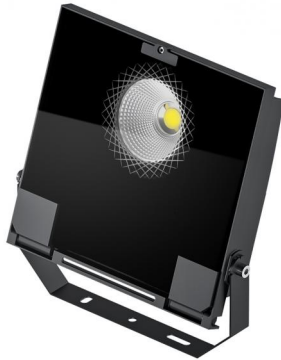


Proiettori | 198-264 V
1 arrayLED 65 W DC - 72 W AC | CRI 80
82272W90



| Dati tecnici | |
|---|----------------------|
| Tipologia | Superficie |
| Posizione installativa | Parete - Soffitto - |
| Ambiente installativo | Outdoor |
| Sorgente luminosa | Tecnologia LED |
| Struttura del circuito | arrayLED |
| Ottica | Extra Wide Flood |
| Direzione emissione luminosa | frontale |
| Potenza nominale | 65 W DC |
| Potenza totale | 72 W |
| Flusso luminoso sorgente | 10257 lm |
| Tensione nominale di ingresso | 220 - 240 V AC |
| Range di tensione in ingresso | 198 - 264 V AC |
| Frequenza | 50 - 60 Hz |
| CCT / Tonalità | 3000 K |
| Indice di resa cromatica | 80 Ra |
| C.C. / C.V. | AC |
| Classe di isolamento | 1 |
| IP | IP66 |
| IK | IK08 |
| Prova del filo incandescente | 850° |
| Montaggio diretto su superfici normalmente infiammabili | Si |
| CE | Si |
| Driver incluso | Driver |
| Articolo dimmerabile | No |
| Orientabilità | Orientabile |
| angolo totale (piano verticale) | 180 ° |
| angolo totale (piano orizzontale) | 0 ° |
| Basculante | No |
| Calpestabilità | No |
| Carrabilità | No |
| Cavo incluso | No |
| Resinatura | No |
| Tipologia di emissione luminosa | Singola emissione |
| Superficie esposta al vento laterale | 0.02 m ² |
| Superficie esposta al vento pianta | 0.067 m ² |
| Peso netto | 3.8 Kg |
| Protezione scariche elettrostatiche | Si |
| Protezione surge | 5 KV |

Finitura Finitura corpo

| | |
|-------------|--------------------------------------|
| Materiale | Alluminio Pressofuso EN AB - 46100 |
| Colore | Text black (R9005) |
| Lavorazione | Verniciatura a polvere termoidurente |

Finitura Finitura diffusore

| | |
|-------------|-------------------------------|
| Materiale | Vetro extra chiaro - Temprato |
| Colore | Trasparente - Nero |
| Lavorazione | serigrafia |

Finitura Finitura staffa

| | |
|-------------|-------------------------------------|
| Materiale | Ferro |
| Colore | Text black (R9005) |
| Lavorazione | Cataforesi + Verniciatura a polveri |

Proiettori | 198-264 V | 1 arrayLED 65 W DC - 72 W AC | CRI 80 | Base 82272W90

Proiettori a singola emissione per applicazione outdoor. La sorgente luminosa LED, di colore bianco caldo, con distribuzione luminosa Extra Wide Flood, è composta da 1 LED arrayled, con una CCT 3000 K ed un CRI 80; il flusso luminoso della sorgente è di 10257 lm, con un'efficienza nominale di 157.8 lm/W.

Il corpo dell'apparecchio, realizzato in alluminio pressofuso en ab - 46100, presenta una finitura di colore text black (r9005), ottenuta tramite verniciatura a polvere termoindurente; il diffusore è prodotto in vetro extra chiaro - temprato, con una lavorazione di serigrafia.

Il grado di protezione è IP66; il peso complessivo è di 3.8 kg.

La potenza assorbita dall'apparecchio è di 72 W

L'apparecchio presenta una classe di isolamento I ed è installabile a parete, soffitto o pavimento.

Conforme alla norma EN 60598-1 e alle relative prescrizioni particolari.

Classe di efficienza energetica

Questo prodotto contiene una sorgente luminosa di classe di efficienza energetica D.

Caratteristiche Illuminotecniche

| | |
|---|----------------|
| Resa luminosa apparecchio (LOR) | 74 % |
| Flusso luminoso sorgente | 10257 lm |
| Flusso luminoso apparecchio | 7688 lm |
| Potenza reale apparecchio | 72 W |
| Efficienza reale apparecchio | 106 lm/W |
| Temperatura di colore | 3000 K |
| Deviazione standard di corrispondenza colore | 2 Step MacAdam |
| Indice di resa cromatica | 80 Ra |
| Temperatura standard dell'ambiente di esercizio | -20 +50°C |
| Temperatura tipica sul vetro | 40°C |

LED Life / Failure Ratio

L70 B10 C0 213405h (at Tj 65 Ta 25)

L80 B10 C0 133623h (at Tj 65 Ta 25)

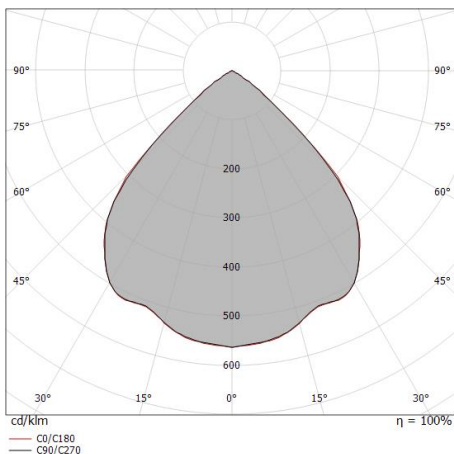
L90 B10 C0 63251h (at Tj 65 Ta 25)

UGR

| | |
|-------------------|----------|
| UGR axial | 30.7 |
| UGR transversal | 30.7 |
| X=4H Y=8H | S=0.25H |
| Reflection factor | 70/50/20 |

OPTICAL

| | |
|-----------------------------|-------------|
| Ottica C0/C180 | 90° |
| Light distribution simmetry | Symmetrical |



| Distance [m] | Cone diameter [m] | illuminance [lx] |
|--------------|-------------------|--|
| 0.5 | 1.00 1.02 | E(0°) 17321 E(C90) 45.1° 3060 E(C0) 45.6° 2971 |
| 1.0 | 2.01 2.04 | E(0°) 4330 E(C90) 45.1° 765 E(C0) 45.6° 743 |
| 1.5 | 3.01 3.06 | E(0°) 1925 E(C90) 45.1° 540 E(C0) 45.6° 530 |
| 2.0 | 4.01 4.08 | E(0°) 1083 E(C90) 45.1° 391 E(C0) 45.6° 386 |
| 2.5 | 5.02 5.11 | E(0°) 693 E(C90) 45.1° 222 E(C0) 45.6° 119 |
| 3.0 | 6.02 6.13 | E(0°) 481 E(C90) 45.1° 85 E(C0) 45.6° 83 |

— C0/C180 (Half-peak divergence: 91.2°)
— C90/C270 (Half-peak divergence: 90.2°)

Prolamp | Projectors | Accessories
82272W90



Gabbia protettiva in acciaio
Materiale:Acciaio AISI 304, colore:acciaio.

Code

99392