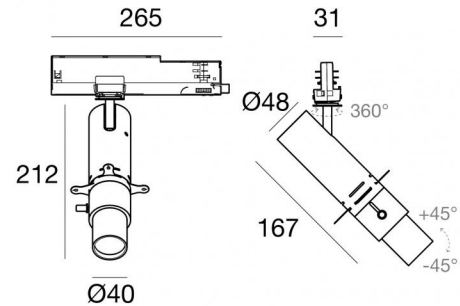


Proiettori | 176-264 V  
1 arrayLED 10.8 W DC - 13 W AC | CRI 98  
**82115M66**



Dati tecnici	
Tipologia	Binario
Posizione installativa	Soffitto
Ambiente installativo	Indoor
Sorgente luminosa	Tecnologia LED
Struttura del circuito	arrayLED
Ottica	Shaper Long Distance
Direzione emissione luminosa	frontale
Potenza nominale	10.8 W DC
Potenza totale	13 W
Flusso luminoso sorgente	1019 lm
Tensione nominale di ingresso	220 - 240 V AC
Range di tensione in ingresso	176 - 264 V AC
Frequenza	50 - 60 Hz
CCT / Tonalità	2700 K
Indice di resa cromatica	98 Ra
C.C. / C.V.	AC
Classe di isolamento	2
IP	IP20
Prova del filo incandescente	850°
Montaggio diretto su superfici normalmente infiammabili	Si
CE	Si
Driver incluso	Driver
Articolo dimmerabile	DALI-2 - PUSH DIM
Orientabilità	Orientabile
angolo totale (piano verticale)	90 °
angolo totale (piano orizzontale)	360 °
Basculante	No
Calpestabilità	No
Carrabilità	No
Cavo incluso	No
Resinatura	No
Tipologia di emissione luminosa	Singola emissione
Peso netto	0.455 Kg
Protezione scariche elettrostatiche	Si
Protezione surge	2 KV

Finitura Finitura corpo	
Materiale	Alluminio Pressofuso EN AB - 46100
Colore	Text black (R9005)
Lavorazione	Verniciatura a polvere termoidurente

Proiettori | 176-264 V | 1 arrayLED 10.8 W DC - 13 W AC | CRI 98 | Angolo Max  
82115M66

Proiettori a singola emissione per applicazione indoor. La sorgente luminosa LED, di colore bianco super caldo, con distribuzione luminosa Shaper Long Distance, è composta da 1 LED arrayed, con una CCT 2700 K ed un CRI 98; il flusso luminoso della sorgente è di 1019 lm, con un'efficienza nominale di 94.4 lm/W.

Il corpo dell'apparecchio, realizzato in alluminio pressofuso en ab - 46100, presenta una finitura di colore text black (r9005), ottenuta tramite verniciatura a polvere termoidurente.

Il grado di protezione è IP20; il peso complessivo è di 0.455 kg.

La potenza assorbita dall'apparecchio è di 13 W

L'apparecchio presenta una classe di isolamento II ed è installabile a soffitto.

Conforme alla norma EN 60598-1 e alle relative prescrizioni particolari.

### Classe di efficienza energetica

Questo prodotto contiene una sorgente luminosa di classe di efficienza energetica G.

### Caratteristiche Illuminotecniche

Resa luminosa apparecchio (LOR)	5 %
Flusso luminoso sorgente	1019 lm
Flusso luminoso apparecchio	60 lm
Potenza reale apparecchio	13 W
Efficienza reale apparecchio	4 lm/W
Temperatura di colore	2700 K
Deviazione standard di corrispondenza colore	2 Step MacAdam
Indice di resa cromatica	98 Ra
Black Body Locus	On
Temperatura standard dell'ambiente di esercizio	-20 / +50°C
Temperatura tipica sul vetro	45°C

### LED Life / Failure Ratio

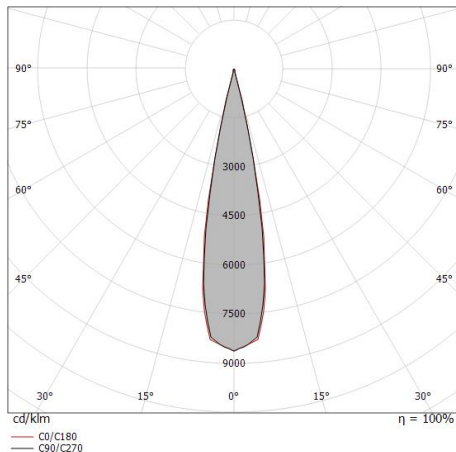
L70 B10 C0 252000h (at Tj 65 Ta 25 )

### UGR

UGR axial	11.2
UGR transversal	11.3
X=4H   Y=8H	S=0.25H
Reflection factor	70/50/20

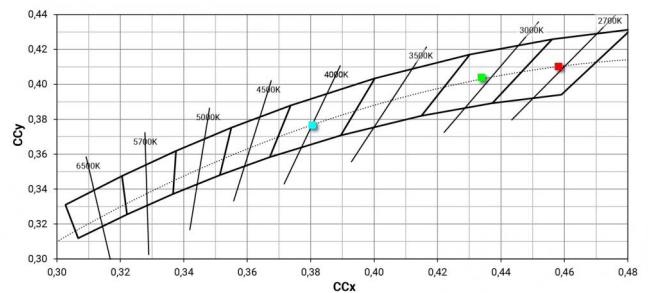
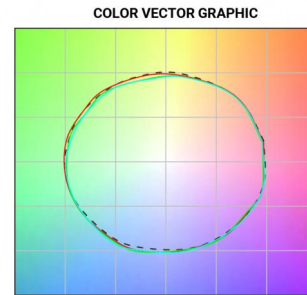
### OPTICAL

Ottica C0/C180	21°
Light distribution simmetry	Symmetrical



Distance [m]	Cone diameter [m]	illuminance [lx]
0.5	0.19 0.19	E(0°) 2040 E(C90) 991 E(C0) 990
1.0	0.37 0.38	E(0°) 510 E(C90) 248 E(C0) 248
1.5	0.56 0.57	E(0°) 227 E(C90) 110 E(C0) 110
2.0	0.74 0.76	E(0°) 128 E(C90) 62 E(C0) 62
2.5	0.93 0.94	E(0°) 82 E(C90) 40 E(C0) 40
3.0	1.11 1.13	E(0°) 57 E(C90) 28 E(C0) 28

— C0/C180 (Half-peak divergence: 21.4°)  
— C90/C270 (Half-peak divergence: 21.0°)



Proiettori | 176-264 V | 1 arrayLED 10.8 W DC - 13 W AC | CRI 98 | Angolo Min

**82115M66**

Proiettori a singola emissione per applicazione indoor. La sorgente luminosa LED, di colore bianco super caldo, con distribuzione luminosa Shaper Long Distance, è composta da 1 LED arrayled, con una CCT 2700 K ed un CRI 98; il flusso luminoso della sorgente è di 1019 lm, con un'efficienza nominale di 94.4 lm/W.

Il corpo dell'apparecchio, realizzato in alluminio pressofuso en ab - 46100, presenta una finitura di colore text black (r9005), ottenuta tramite verniciatura a polvere termoidurente.

Il grado di protezione è IP20; il peso complessivo è di 0.455 kg.

La potenza assorbita dall'apparecchio è di 13 W

L'apparecchio presenta una classe di isolamento II ed è installabile a soffitto.

Conforme alla norma EN 60598-1 e alle relative prescrizioni particolari.

### Classe di efficienza energetica

Questo prodotto contiene una sorgente luminosa di classe di efficienza energetica G.

### Caratteristiche Illuminotecniche

Resa luminosa apparecchio (LOR)	3 %
Flusso luminoso sorgente	1019 lm
Flusso luminoso apparecchio	36 lm
Potenza reale apparecchio	13 W
Efficienza reale apparecchio	2 lm/W
Temperatura di colore	2700 K
Deviazione standard di corrispondenza colore	2 Step MacAdam
Indice di resa cromatica	98 Ra
Black Body Locus	On
Temperatura standard dell'ambiente di esercizio	-20 / +50°C
Temperatura tipica sul vetro	45°C

### LED Life / Failure Ratio

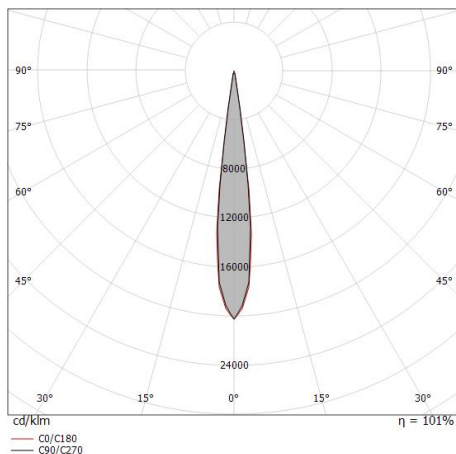
L70 B10 C0 252000h (at Tj 65 Ta 25 )

### UGR

UGR axial	12.8
UGR transversal	12.6
X=4H   Y=8H	S=0.25H
Reflection factor	70/50/20

### OPTICAL

Ottica C0/C180	13°
Light distribution simmetry	Symmetrical



Distance [m]	Cone diameter [m]	illuminance [lx]
0.5	0.12 0.12	E(0°) 2844 E(C90) 1428 E(C0) 1430
1.0	0.23 0.24	E(0°) 711 E(C90) 357 E(C0) 357
1.5	0.25 0.36	E(0°) 316 E(C90) 159 E(C0) 159
2.0	0.47 0.48	E(0°) 178 E(C90) 89 E(C0) 89
2.5	0.59 0.60	E(0°) 114 E(C90) 57 E(C0) 57
3.0	0.70 0.72	E(0°) 79 E(C90) 40 E(C0) 40

— C0/C180 (Half-peak divergence: 13.6°)  
— C90/C270 (Half-peak divergence: 13.4°)

### COLOR VECTOR GRAPHIC

