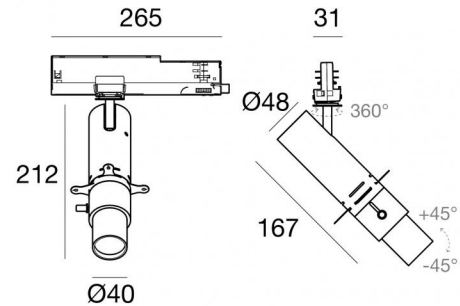


Proiettori | 176-264 V
1 arrayLED 10.8 W DC - 13 W AC | CRI 98
82073W66



Dati tecnici	
Tipologia	Binario
Posizione installativa	Soffitto
Ambiente installativo	Indoor
Sorgente luminosa	Tecnologia LED
Struttura del circuito	arrayLED
Ottica	Shaper Long Distance
Direzione emissione luminosa	frontale
Potenza nominale	10.8 W DC
Potenza totale	13 W
Flusso luminoso sorgente	1076 lm
Tensione nominale di ingresso	220 - 240 V AC
Range di tensione in ingresso	176 - 264 V AC
Frequenza	50 - 60 Hz
CCT / Tonalità	3000 K
Indice di resa cromatica	98 Ra
C.C. / C.V.	AC
Classe di isolamento	2
IP	IP20
Prova del filo incandescente	850°
Montaggio diretto su superfici normalmente infiammabili	Si
CE	Si
Driver incluso	Driver
Articolo dimmerabile	DALI-2 - PUSH DIM
Orientabilità	Orientabile
angolo totale (piano verticale)	90 °
angolo totale (piano orizzontale)	360 °
Basculante	No
Calpestabilità	No
Carrabilità	No
Cavo incluso	No
Resinatura	No
Tipologia di emissione luminosa	Singola emissione
Peso netto	0.455 Kg
Protezione scariche elettrostatiche	Si
Protezione surge	2 KV

Finitura Finitura corpo

Materiale	Alluminio Pressofuso EN AB - 46100
Colore	Text white (R9003)
Lavorazione	Verniciatura a polvere termoidurente

Proiettori | 176-264 V | 1 arrayLED 10.8 W DC - 13 W AC | CRI 98 | Angolo Max
82073W66

Proiettori a singola emissione per applicazione indoor. La sorgente luminosa LED, di colore bianco caldo, con distribuzione luminosa Shaper Long Distance, è composta da 1 LED arrayed, con una CCT 3000 K ed un CRI 98; il flusso luminoso della sorgente è di 1076 lm, con un'efficienza nominale di 99.6 lm/W.

Il corpo dell'apparecchio, realizzato in alluminio pressofuso en ab - 46100, presenta una finitura di colore text white (r9003), ottenuta tramite verniciatura a polvere termoindurente.

Il grado di protezione è IP20; il peso complessivo è di 0.455 kg.

La potenza assorbita dall'apparecchio è di 13 W

L'apparecchio presenta una classe di isolamento II ed è installabile a soffitto.

Conforme alla norma EN 60598-1 e alle relative prescrizioni particolari.

Classe di efficienza energetica

Questo prodotto contiene una sorgente luminosa di classe di efficienza energetica F.

Caratteristiche Illuminotecniche

Resa luminosa apparecchio (LOR)	5 %
Flusso luminoso sorgente	1076 lm
Flusso luminoso apparecchio	63 lm
Potenza reale apparecchio	13 W
Efficienza reale apparecchio	4 lm/W
Temperatura di colore	3000 K
Deviazione standard di corrispondenza colore	2 Step MacAdam
Indice di resa cromatica	98 Ra
Black Body Locus	On
Temperatura standard dell'ambiente di esercizio	-20 / +50°C
Temperatura tipica sul vetro	45°C

LED Life / Failure Ratio

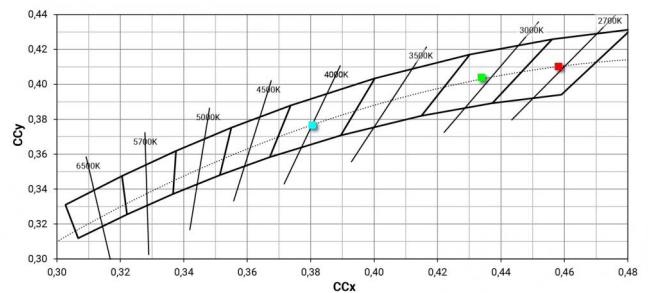
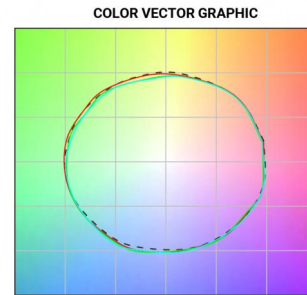
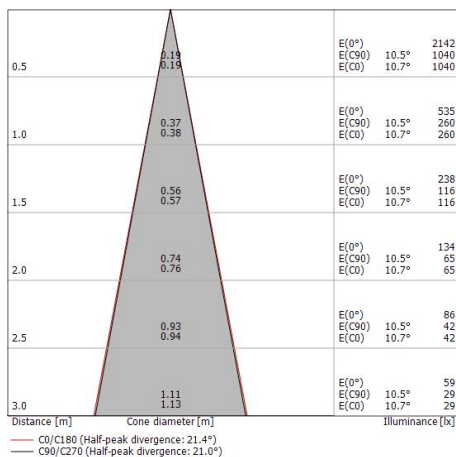
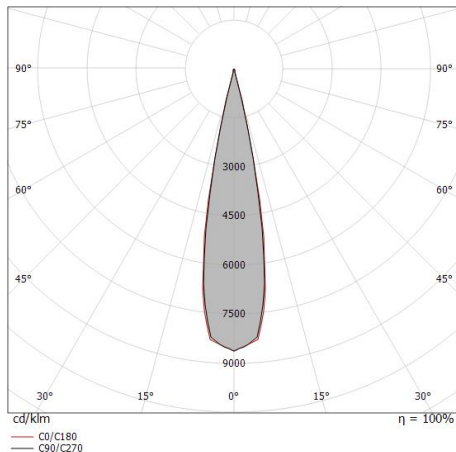
L70 B10 C0 252000h (at Tj 65 Ta 25)

UGR

UGR axial	11.4
UGR transversal	11.4
X=4H Y=8H	S=0.25H
Reflection factor	70/50/20

OPTICAL

Ottica C0/C180	21°
Light distribution simmetry	Symmetrical



Proiettori | 176-264 V | 1 arrayLED 10.8 W DC - 13 W AC | CRI 98 | Angolo Min

82073W66

Proiettori a singola emissione per applicazione indoor. La sorgente luminosa LED, di colore bianco caldo, con distribuzione luminosa Shaper Long Distance, è composta da 1 LED arrayed, con una CCT 3000 K ed un CRI 98; il flusso luminoso della sorgente è di 1076 lm, con un'efficienza nominale di 99.6 lm/W.

Il corpo dell'apparecchio, realizzato in alluminio pressofuso en ab - 46100, presenta una finitura di colore text white (r9003), ottenuta tramite verniciatura a polvere termoidurente.

Il grado di protezione è IP20; il peso complessivo è di 0.455 kg.

La potenza assorbita dall'apparecchio è di 13 W

L'apparecchio presenta una classe di isolamento II ed è installabile a soffitto.

Conforme alla norma EN 60598-1 e alle relative prescrizioni particolari.

Classe di efficienza energetica

Questo prodotto contiene una sorgente luminosa di classe di efficienza energetica F.

Caratteristiche Illuminotecnice

Resa luminosa apparecchio (LOR)	3 %
Flusso luminoso sorgente	1076 lm
Flusso luminoso apparecchio	37 lm
Potenza reale apparecchio	13 W
Efficienza reale apparecchio	2 lm/W
Temperatura di colore	3000 K
Deviazione standard di corrispondenza colore	2 Step MacAdam
Indice di resa cromatica	98 Ra
Black Body Locus	On
Temperatura standard dell'ambiente di esercizio	-20 / +50°C
Temperatura tipica sul vetro	45°C

LED Life / Failure Ratio

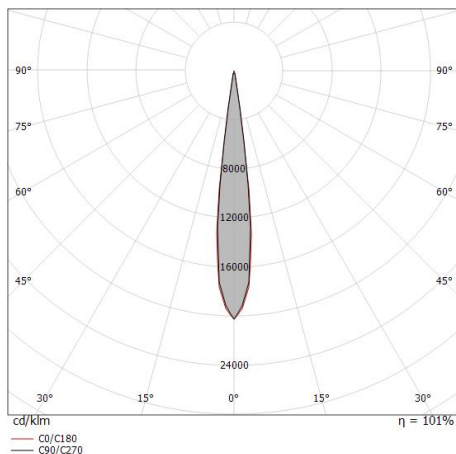
L70 B10 C0 252000h (at Tj 65 Ta 25)

UGR

UGR axial	12.9
UGR transversal	12.7
X=4H Y=8H	S=0.25H
Reflection factor	70/50/20

OPTICAL

Ottica C0/C180	13°
Light distribution simmetry	Symmetrical



Distance [m]	Cone diameter [m]	illuminance [lx]
0.5	0.12 0.12	E(0°) 2921 E(C90) 1466 E(C0) 1468
1.0	0.23 0.24	E(0°) 730 E(C90) 367 E(C0) 367
1.5	0.25 0.36	E(0°) 325 E(C90) 163 E(C0) 163
2.0	0.47 0.48	E(0°) 183 E(C90) 92 E(C0) 92
2.5	0.59 0.60	E(0°) 117 E(C90) 59 E(C0) 59
3.0	0.70 0.72	E(0°) 81 E(C90) 41 E(C0) 41

Distance [m] Cone diameter [m] illuminance [lx]

— C0/C180 (Half-peak divergence: 13.6°)
— C90/C270 (Half-peak divergence: 13.4°)

COLOR VECTOR GRAPHIC

