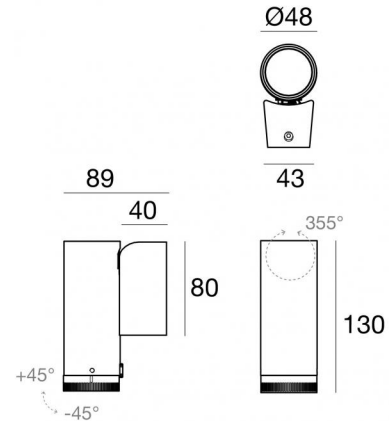


Lampada a parete | 198-264 V AC /186-275 V DC | 1 arrayLED 6 W DC - 8 W AC | CRI 92



Dati tecnici	
Tipologia	Superficie
Posizione installativa	Parete
Ambiente installativo	Indoor
Sorgente luminosa	Tecnologia LED
Struttura del circuito	arrayLED
Ottica	Adjustable Focus
Direzione emissione luminosa	frontale
Potenza nominale	6 W DC
Potenza totale	8 W
Flusso luminoso sorgente	665 lm
Tensione nominale di ingresso	220 - 240 V AC
Range di tensione in ingresso	198 - 264 V AC
Frequenza	50 - 60 Hz
CCT / Tonalità	3000 K
Indice di resa cromatica	92 Ra
C.C. / C.V.	AC
Classe di isolamento	1
IP	IP20
Prova del filo incandescente	850°
Montaggio diretto su superfici normalmente infiammabili	Si
CE	Si
Driver incluso	Driver
Articolo dimmerabile	No
Orientabilità	Orientabile
angolo totale (piano verticale)	90 °
angolo totale (piano orizzontale)	355 °
Basculante	No
Calpestabilità	No
Carrabilità	No
Cavo incluso	No
Resinatura	No
Tipologia di emissione luminosa	Singola emissione
Peso netto	0.58 Kg
Protezione scariche elettrostatiche	Si
Protezione surge	2 KV
Tecnologia ottica	Anti - Glare

Finitura Finitura corpo	
Materiale	Alluminio Pressofuso EN AB - 46100
Colore	Text black (R9005)
Lavorazione	Verniciatura a polvere termoidurente

Lampada a parete | 198-264 V AC /186-275 V DC | 1 arrayLED 6 W DC - 8 W AC | CRI 92 |
 Angolo Max
82056W85

Lampada a parete a singola emissione per applicazione indoor. La sorgente luminosa LED, di colore bianco caldo, con distribuzione luminosa Adjustable Focus, è composta da 1 LED arrayed, con una CCT 3000 K ed un CRI 92; il flusso luminoso della sorgente è di 665 lm, con un'efficienza nominale di 110.8 lm/W.

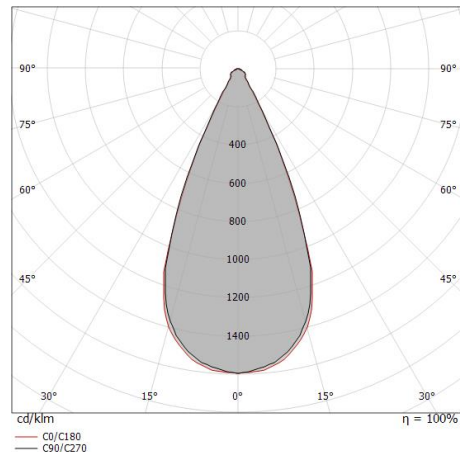
Il corpo dell'apparecchio, realizzato in alluminio pressofuso en ab - 46100, presenta una finitura di colore text black (r9005), ottenuta tramite verniciatura a polvere termoindurente.

Il grado di protezione è IP20; il peso complessivo è di 0.58 kg.

La potenza assorbita dall'apparecchio è di 8 W

L'apparecchio presenta una classe di isolamento I ed è installabile a parete.

Conforme alla norma EN 60598-1 e alle relative prescrizioni particolari.



Distance [m]	Cone diameter [m]	illuminance [lx]
0.5	0.43 0.43	E(0°) 1475 E(C90) 574 E(C0) 576
1.0	0.86 0.85	E(0°) 369 E(C90) 143 E(C0) 144
1.5	1.29 1.28	E(0°) 164 E(C90) 64 E(C0) 64
2.0	1.72 1.71	E(0°) 92 E(C90) 36 E(C0) 36
2.5	2.15 2.13	E(0°) 59 E(C90) 23 E(C0) 23
3.0	2.58 2.56	E(0°) 41 E(C90) 16 E(C0) 16

— C0/C180 (Half-peak divergence: 46.2°)
 — C90/C270 (Half-peak divergence: 46.6°)

Classe di efficienza energetica

Questo prodotto contiene una sorgente luminosa di classe di efficienza energetica F.

Caratteristiche Illuminotecniche

Resa luminosa apparecchio (LOR)	34 %
Flusso luminoso sorgente	665 lm
Flusso luminoso apparecchio	232 lm
Potenza reale apparecchio	8 W
Efficienza reale apparecchio	29 lm/W
Temperatura di colore	3000 K
Deviazione standard di corrispondenza colore	2 Step MacAdam
Indice di resa cromatica	92 Ra
Gamut Area Index	59 GAI
Indice Resa Cromatica	56 R9
IES TM-30 Rf	91
IES TM-30 Rg	100
Black Body Locus	On
Temperatura standard dell'ambiente di esercizio	-20 / +50°C
Temperatura tipica sul vetro	40°C

LED Life / Failure Ratio

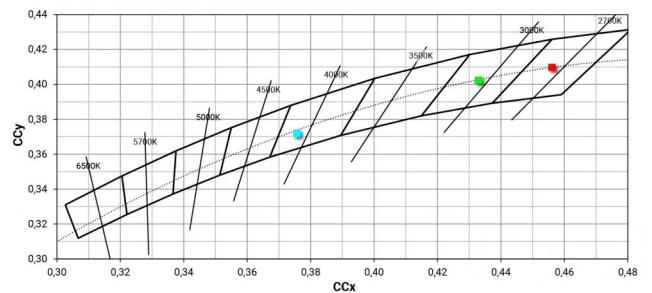
L70 B10 C0 296940h (at Tj 65 Ta 25)

UGR

UGR axial	20.4
UGR transversal	20.2
X=4H Y=8H	S=0.25H
Reflection factor	70/50/20

OPTICAL

Ottica C0/C180	46°
Light distribution simmetry	Symmetrical



Lampada a parete | 198-264 V AC /186-275 V DC | 1 arrayLED 6 W DC - 8 W AC | CRI 92 |

Angolo Min

82056W85

Lampada a parete a singola emissione per applicazione indoor. La sorgente luminosa LED, di colore bianco caldo, con distribuzione luminosa Adjustable Focus, è composta da 1 LED arrayed, con una CCT 3000 K ed un CRI 92; il flusso luminoso della sorgente è di 665 lm, con un'efficienza nominale di 110.8 lm/W.

Il corpo dell'apparecchio, realizzato in alluminio pressofuso en ab - 46100, presenta una finitura di colore text black (r9005), ottenuta tramite verniciatura a polvere termoidurente.

Il grado di protezione è IP20; il peso complessivo è di 0.58 kg.

La potenza assorbita dall'apparecchio è di 8 W

L'apparecchio presenta una classe di isolamento I ed è installabile a parete.

Conforme alla norma EN 60598-1 e alle relative prescrizioni particolari.

Classe di efficienza energetica

Questo prodotto contiene una sorgente luminosa di classe di efficienza energetica F.

Caratteristiche Illuminotecniche

Resa luminosa apparecchio (LOR)	15 %
Flusso luminoso sorgente	665 lm
Flusso luminoso apparecchio	101 lm
Potenza reale apparecchio	8 W
Efficienza reale apparecchio	12 lm/W
Temperatura di colore	3000 K
Deviazione standard di corrispondenza colore	2 Step MacAdam
Indice di resa cromatica	92 Ra
Gamut Area Index	59 GAI
Indice Resa Cromatica	56 R9
IES TM-30 Rf	91
IES TM-30 Rg	100
Black Body Locus	On
Temperatura standard dell'ambiente di esercizio	-20 / +50°C
Temperatura tipica sul vetro	40°C

LED Life / Failure Ratio

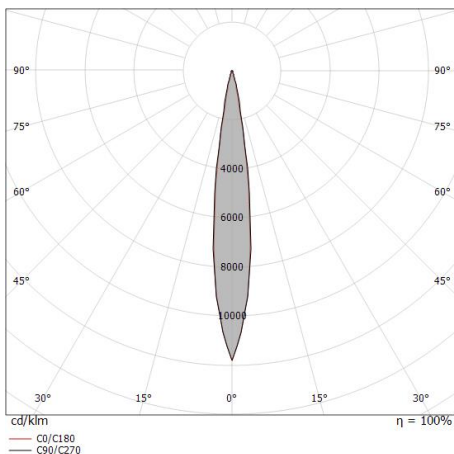
L70 B10 C0 296940h (at Tj 65 Ta 25)

UGR

UGR axial	14.1
UGR transversal	13.5
X=4H Y=8H	S=0.25H
Reflection factor	70/50/20

OPTICAL

Ottica C0/C180	14°
Light distribution simmetry	Symmetrical



Distance [m]	Cone diameter [m]	illuminance [lx]
0.5	0.13 0.12	E(0°) 4729 E(C90) 2328 E(C0) 2324
1.0	0.25 0.25	E(0°) 1182 E(C90) 582 E(C0) 581
1.5	0.38 0.37	E(0°) 525 E(C90) 259 E(C0) 258
2.0	0.51 0.48	E(0°) 296 E(C90) 145 E(C0) 145
2.5	0.63 0.61	E(0°) 189 E(C90) 93 E(C0) 93
3.0	0.76 0.74	E(0°) 131 E(C90) 65 E(C0) 65

Distance [m] Cone diameter [m] illuminance [lx]

— C0/C180 (Half-peak divergence: 14.0°)
— C90/C270 (Half-peak divergence: 14.4°)

