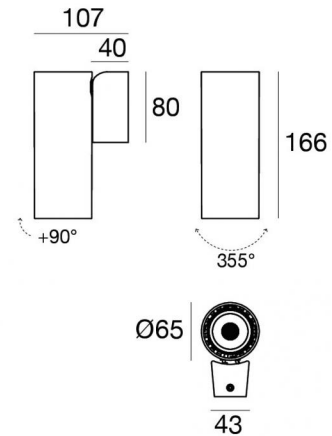


Lampada a parete | 100-264 V
1 arrayLED 17.5 W DC - 19.5 W AC | CRI 90
81998W60



Dati tecnici	
Tipologia	Superficie
Posizione installativa	Parete
Ambiente installativo	Indoor
Sorgente luminosa	Tecnologia LED
Struttura del circuito	arrayLED
Ottica	Wide Flood
Direzione emissione luminosa	verso il basso
Potenza nominale	17.5 W DC
Potenza totale	19.5 W
Flusso luminoso sorgente	2818 lm
Tensione nominale di ingresso	220 - 240 V AC
Range di tensione in ingresso	100 - 264 V AC
Frequenza	50 - 60 Hz
CCT / Tonalità	3000 K
Indice di resa cromatica	90 Ra
C.C. / C.V.	AC
Classe di isolamento	1
IP	IP20
Prova del filo incandescente	850°
Montaggio diretto su superfici normalmente infiammabili	Si
CE	Si
Driver incluso	Driver
Articolo dimmerabile	No
Orientabilità	Orientabile
angolo totale (piano verticale)	90 °
angolo totale (piano orizzontale)	355 °
Basculante	No
Calpestabilità	No
Carrabilità	No
Cavo incluso	No
Resinatura	No
Tipologia di emissione luminosa	Singola emissione
Peso netto	0.8 Kg
Protezione scariche elettrostatiche	Si
Protezione surge	1.85 KV
Tecnologia ottica	Anti - Glare

Finitura Finitura corpo	
Materiale	Alluminio Pressofuso EN AB - 46100
Colore	Text black (R9005)
Lavorazione	Verniciatura a polvere termoidurente

Lampada a parete | 100-264 V | 1 arrayLED 17.5 W DC - 19.5 W AC | CRI 90 | Base 81998W60

Lampada a parete a singola emissione per applicazione indoor. La sorgente luminosa LED, di colore bianco caldo, con distribuzione luminosa Wide Flood, è composta da 1 LED arrayled, con una CCT 3000 K ed un CRI 90; il flusso luminoso della sorgente è di 2818 lm, con un'efficienza nominale di 161.0 lm/W.

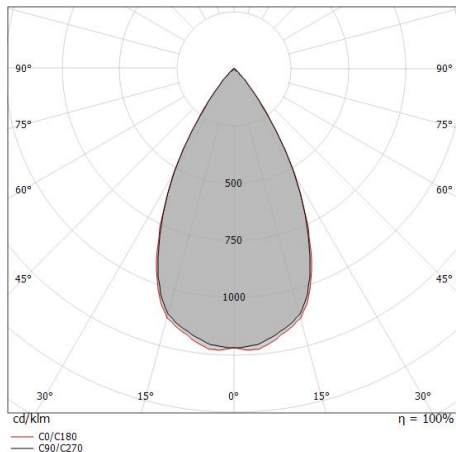
Il corpo dell'apparecchio, realizzato in alluminio pressofuso en ab - 46100, presenta una finitura di colore text black (r9005), ottenuta tramite verniciatura a polvere termoindurente.

Il grado di protezione è IP20; il peso complessivo è di 0.8 kg.

La potenza assorbita dall'apparecchio è di 19.5 W

L'apparecchio presenta una classe di isolamento I ed è installabile a parete.

Conforme alla norma EN 60598-1 e alle relative prescrizioni particolari.



Distance [m]	Cone diameter [m]	illuminance [lx]
0.5	0.53 0.53	E(0°) 9855 E(C90) 28.0° 3404 E(C0) 28.1° 3430
1.0	1.06 1.07	E(0°) 2464 E(C90) 28.0° 851 E(C0) 28.1° 857
1.5	1.60 1.60	E(0°) 1095 E(C90) 28.0° 378 E(C0) 28.1° 381
2.0	2.13 2.14	E(0°) 616 E(C90) 28.0° 213 E(C0) 28.1° 214
2.5	2.66 2.67	E(0°) 394 E(C90) 28.0° 136 E(C0) 28.1° 137
3.0	3.19 3.20	E(0°) 274 E(C90) 28.0° 95 E(C0) 28.1° 95

— C0/C180 (Half-peak divergence: 56.2°)
— C90/C270 (Half-peak divergence: 56.0°)

Classe di efficienza energetica

Questo prodotto contiene una sorgente luminosa di classe di efficienza energetica D.

Caratteristiche Illuminotecnice

Resa luminosa apparecchio (LOR)	71 %
Flusso luminoso sorgente	2818 lm
Flusso luminoso apparecchio	2021 lm
Potenza reale apparecchio	19.5 W
Efficienza reale apparecchio	103 lm/W
Temperatura di colore	3000 K
Deviazione standard di corrispondenza colore	2 Step MacAdam
Indice di resa cromatica	90 Ra
Indice Resa Cromatica	60 R9
Black Body Locus	On
Temperatura standard dell'ambiente di esercizio	-20 / +50°C
Temperatura tipica sul vetro	40°C

LED Life / Failure Ratio

- L70 B10 C0 237566h (at Tj 65 Ta 25)
- L80 B10 C0 148737h (at Tj 65 Ta 25)
- L90 B10 C0 70385h (at Tj 65 Ta 25)

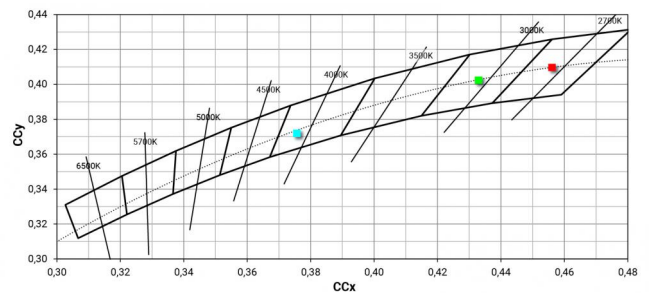
UGR

UGR axial	22.9
UGR transversal	23
X=4H Y=8H	S=0.25H
Reflection factor	70/50/20

OPTICAL

Ottica C0/C180	56°
Light distribution simmetry	Symmetrical

COLOR VECTOR GRAPHIC



Pound_Wall | Wall Lights | Accessories
81998W60



Ottica
Distribuzione ottica: spot,Materiale rivestimento: policarbonato uv resistente

Code
99827



Ottica
Distribuzione ottica: medium flood,Materiale rivestimento: policarbonato uv resistente

Code
99828



Ottica
Distribuzione ottica: flood,Materiale rivestimento: policarbonato uv resistente

Code
99829



Antiabbagliamento
Tipo Antiabbagliamento: frangiluce a croce.
Materiale:Pom-C, colore:Nero.

Code
99779



Antiabbagliamento
Tipo Antiabbagliamento: frangiluce nido d'ape.
Materiale:Pom-C, colore:Nero.

Code
99780



Diffusore
Tipo diffusore: filtro ellittico.
Materiale:Pom-C, colore:Nero.

Code
99781



Antiabbagliamento
Tipo Antiabbagliamento: schermo cilindrico 45°.
Materiale:Pom-C, colore:Nero.

Code
99782