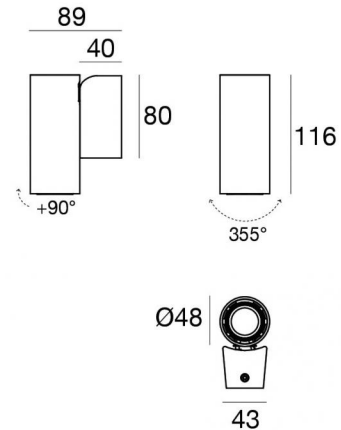


Lampada a parete | 198-264 V AC /186-275 V DC  
1 arrayLED 6.5 W DC - 8.5 W AC | CRI 90  
**81996N60**



Dati tecnici	
Tipologia	Superficie
Posizione installativa	Parete
Ambiente installativo	Indoor
Sorgente luminosa	Tecnologia LED
Struttura del circuito	arrayLED
Ottica	Medium Wide Flood
Direzione emissione luminosa	verso il basso
Potenza nominale	6.5 W DC
Potenza totale	8.5 W
Flusso luminoso sorgente	805 lm
Tensione nominale di ingresso	220 - 240 V AC
Range di tensione in ingresso	198 - 264 V AC
Frequenza	50 - 60 Hz
CCT / Tonalità	4000 K
Indice di resa cromatica	90 Ra
C.C. / C.V.	AC
Classe di isolamento	1
IP	IP20
Prova del filo incandescente	850°
Montaggio diretto su superfici normalmente infiammabili	Si
CE	Si
Driver incluso	Driver
Articolo dimmerabile	No
Orientabilità	Orientabile
angolo totale (piano verticale)	90 °
angolo totale (piano orizzontale)	355 °
Basculante	No
Calpestabilità	No
Carrabilità	No
Cavo incluso	No
Resinatura	No
Tipologia di emissione luminosa	Singola emissione
Peso netto	0.5 Kg
Protezione scariche elettrostatiche	Si
Protezione surge	2 KV
Tecnologia ottica	Anti - Glare

Finitura Finitura corpo	
Materiale	Alluminio Pressofuso EN AB - 46100
Colore	Text black (R9005)
Lavorazione	Verniciatura a polvere termoidurente

Lampada a parete | 198-264 V AC /186-275 V DC | 1 arrayLED 6.5 W DC - 8.5 W AC | CRI 90 | Base 81996N60

Lampada a parete a singola emissione per applicazione indoor. La sorgente luminosa LED, di colore bianco naturale, con distribuzione luminosa Medium Wide Flood, è composta da 1 LED arrayed, con una CCT 4000 K ed un CRI 90; il flusso luminoso della sorgente è di 805 lm, con un'efficienza nominale di 123.8 lm/W.

Il corpo dell'apparecchio, realizzato in alluminio pressofuso en ab - 46100, presenta una finitura di colore text black (r9005), ottenuta tramite verniciatura a polvere termoindurente.

Il grado di protezione è IP20; il peso complessivo è di 0.5 kg.

La potenza assorbita dall'apparecchio è di 8.5 W

L'apparecchio presenta una classe di isolamento I ed è installabile a parete.

Conforme alla norma EN 60598-1 e alle relative prescrizioni particolari.

**Classe di efficienza energetica**

Questo prodotto contiene una sorgente luminosa di classe di efficienza energetica F.

**Caratteristiche Illuminotecnice**

Resa luminosa apparecchio (LOR)	68 %
Flusso luminoso sorgente	805 lm
Flusso luminoso apparecchio	555 lm
Potenza reale apparecchio	8.5 W
Efficienza reale apparecchio	65 lm/W
Temperatura di colore	4000 K
Deviazione standard di corrispondenza colore	3 Step MacAdam
Indice di resa cromatica	90 Ra
Temperatura standard dell'ambiente di esercizio	-20 / +50°C
Temperatura tipica sul vetro	40°C

**LED Life / Failure Ratio**

L70 B10 C0 314051h (at Tj 65 Ta 25 )

L80 B10 C0 196584h (at Tj 65 Ta 25 )

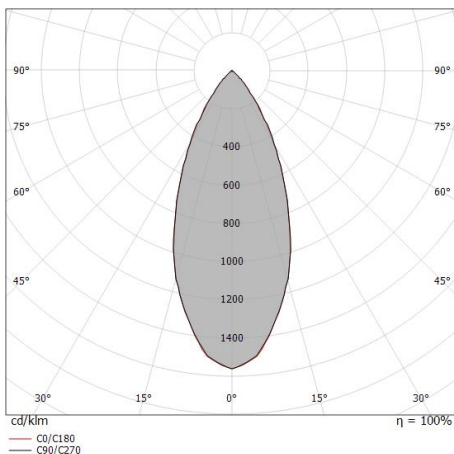
L90 B10 C0 92791h (at Tj 65 Ta 25 )

**UGR**

UGR axial	22.5
UGR transversal	22.5
X=4H   Y=8H	S=0.25H
Reflection factor	70/50/20

**OPTICAL**

Ottica C0/C180	44°
Light distribution simmetry	Symmetrical



Distance [m]	Cone diameter [m]	illuminance [lx]
0.5	0.41 0.40	E(0°) 3472 E(C90) 22.1° 1382 E(C0) 22.0° 1392
1.0	0.81 0.81	E(0°) 868 E(C90) 22.1° 345 E(C0) 22.0° 348
1.5	1.22 1.21	E(0°) 386 E(C90) 22.1° 154 E(C0) 22.0° 155
2.0	1.62 1.62	E(0°) 217 E(C90) 22.1° 86 E(C0) 22.0° 87
2.5	2.03 2.02	E(0°) 139 E(C90) 22.1° 55 E(C0) 22.0° 56
3.0	2.44 2.42	E(0°) 96 E(C90) 22.1° 38 E(C0) 22.0° 39

— C0/C180 (Half-peak divergence: 44.0°)  
— C90/C270 (Half-peak divergence: 44.2°)

Pound\_Wall | Wall Lights | Accessories  
81996N60



Ottica  
Distribuzione ottica: spot,Materiale rivestimento: policarbonato uv resistente

**Code**  
99805



Ottica  
Distribuzione ottica: medium flood,Materiale rivestimento: policarbonato uv resistente

**Code**  
99806



Ottica  
Distribuzione ottica: flood,Materiale rivestimento: policarbonato uv resistente

**Code**  
99807



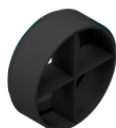
Diffusore  
Tipo diffusore: filtro ellittico.  
Materiale:Pom-C, colore:Nero.

**Code**  
99775



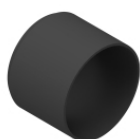
Antiabbagliamento  
Tipo Antiabbagliamento: frangiluce nido d'ape.  
Materiale:Pom-C, colore:Nero.

**Code**  
99776



Antiabbagliamento  
Tipo Antiabbagliamento: frangiluce a croce.  
Materiale:Pom-C, colore:Nero.

**Code**  
99777



Antiabbagliamento  
Tipo Antiabbagliamento: schermo cilindrico.  
Materiale:Pom-C, colore:Nero.

**Code**  
99774



Antiabbagliamento  
Tipo Antiabbagliamento: schermo cilindrico 45°.  
Materiale:Pom-C, colore:Nero.

**Code**  
99773