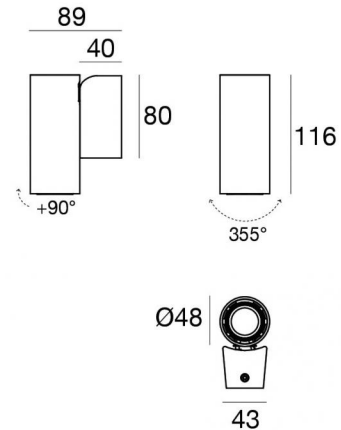


Lampada a parete | 198-264 V AC /186-275 V DC
1 arrayLED 6.5 W DC - 8.5 W AC | CRI 90
81995W15



Dati tecnici	
Tipologia	Superficie
Posizione installativa	Parete
Ambiente installativo	Indoor
Sorgente luminosa	Tecnologia LED
Struttura del circuito	arrayLED
Ottica	Spot
Direzione emissione luminosa	verso il basso
Potenza nominale	6.5 W DC
Potenza totale	8.5 W
Flusso luminoso sorgente	748 lm
Tensione nominale di ingresso	220 - 240 V AC
Range di tensione in ingresso	198 - 264 V AC
Frequenza	50 - 60 Hz
CCT / Tonalità	3000 K
Indice di resa cromatica	90 Ra
C.C. / C.V.	AC
Classe di isolamento	1
IP	IP20
Prova del filo incandescente	850°
Montaggio diretto su superfici normalmente infiammabili	Si
CE	Si
Driver incluso	Driver
Articolo dimmerabile	No
Orientabilità	Orientabile
angolo totale (piano verticale)	90 °
angolo totale (piano orizzontale)	355 °
Basculante	No
Calpestabilità	No
Carrabilità	No
Cavo incluso	No
Resinatura	No
Tipologia di emissione luminosa	Singola emissione
Peso netto	0.5 Kg
Protezione scariche elettrostatiche	Si
Protezione surge	2 KV
Tecnologia ottica	Anti - Glare

Finitura Finitura corpo

Materiale	Alluminio Pressofuso EN AB - 46100
Colore	Text white (R9003)
Lavorazione	Verniciatura a polvere termoidurente

Lampada a parete | 198-264 V AC /186-275 V DC | 1 arrayLED 6.5 W DC - 8.5 W AC | CRI 90 | Base 81995W15

Lampada a parete a singola emissione per applicazione indoor. La sorgente luminosa LED, di colore bianco caldo, con distribuzione luminosa Spot, è composta da 1 LED arrayled, con una CCT 3000 K ed un CRI 90; il flusso luminoso della sorgente è di 748 lm, con un'efficienza nominale di 115.1 lm/W.

Il corpo dell'apparecchio, realizzato in alluminio pressofuso en ab - 46100, presenta una finitura di colore text white (r9003), ottenuta tramite verniciatura a polvere termoindurente.

Il grado di protezione è IP20; il peso complessivo è di 0.5 kg.

La potenza assorbita dall'apparecchio è di 8.5 W

L'apparecchio presenta una classe di isolamento I ed è installabile a parete.

Conforme alla norma EN 60598-1 e alle relative prescrizioni particolari.

Classe di efficienza energetica

Questo prodotto contiene una sorgente luminosa di classe di efficienza energetica F.

Caratteristiche Illuminotecniche

Resa luminosa apparecchio (LOR)	73 %
Flusso luminoso sorgente	748 lm
Flusso luminoso apparecchio	548 lm
Potenza reale apparecchio	8.5 W
Efficienza reale apparecchio	64 lm/W
Temperatura di colore	3000 K
Deviazione standard di corrispondenza colore	3 Step MacAdam
Indice di resa cromatica	90 Ra
Temperatura standard dell'ambiente di esercizio	-20 / +50°C
Temperatura tipica sul vetro	40°C

LED Life / Failure Ratio

L70 B10 C0 314051h (at Tj 65 Ta 25)

L80 B10 C0 196584h (at Tj 65 Ta 25)

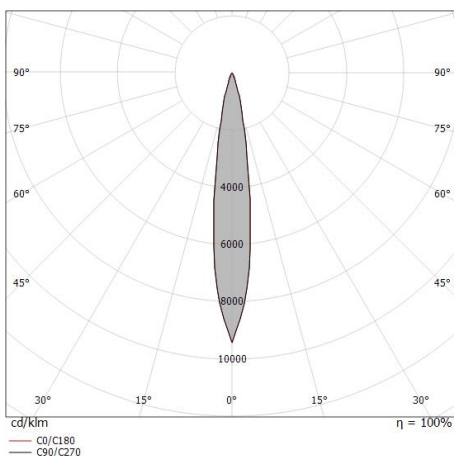
L90 B10 C0 92791h (at Tj 65 Ta 25)

UGR

UGR axial	13.8
UGR transversal	13.7
X=4H Y=8H	S=0.25H
Reflection factor	70/50/20

OPTICAL

Ottica C0/C180	15°
Light distribution simmetry	Symmetrical



Distance [m]	Cone diameter [m]	illuminance [lx]
0.5	0.14 0.13	E(0°) 20665 E(C90) 7.7° 10084 E(C0) 7.6° 10239
1.0	0.27 0.27	E(0°) 5166 E(C90) 7.7° 2521 E(C0) 7.6° 2560
1.5	0.41 0.40	E(0°) 2296 E(C90) 7.7° 1120 E(C0) 7.6° 1138
2.0	0.54 0.53	E(0°) 1292 E(C90) 7.7° 630 E(C0) 7.6° 640
2.5	0.68 0.67	E(0°) 827 E(C90) 7.7° 403 E(C0) 7.6° 410
3.0	0.81 0.80	E(0°) 574 E(C90) 7.7° 280 E(C0) 7.6° 284

Distance [m] Cone diameter [m] illuminance [lx]
 — C0/C180 (Half-peak divergence: 15.2°)
 — C90/C270 (Half-peak divergence: 15.4°)

Pound_Wall | Wall Lights | Accessories
81995W15



Ottica
Distribuzione ottica: spot, Materiale rivestimento: policarbonato uv resistente

Code
99805



Ottica
Distribuzione ottica: medium flood, Materiale rivestimento: policarbonato uv resistente

Code
99806



Ottica
Distribuzione ottica: flood, Materiale rivestimento: policarbonato uv resistente

Code
99807



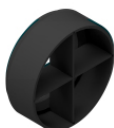
Diffusore
Tipo diffusore: filtro ellittico.
Materiale:Pom-C, colore:Nero.

Code
99775



Antiabbagliamento
Tipo Antiabbagliamento: frangiluce nido d'ape.
Materiale:Pom-C, colore:Nero.

Code
99776



Antiabbagliamento
Tipo Antiabbagliamento: frangiluce a croce.
Materiale:Pom-C, colore:Nero.

Code
99777



Antiabbagliamento
Tipo Antiabbagliamento: schermo cilindrico.
Materiale:Pom-C, colore:Nero.

Code
99774



Antiabbagliamento
Tipo Antiabbagliamento: schermo cilindrico 45°.
Materiale:Pom-C, colore:Nero.

Code
99773