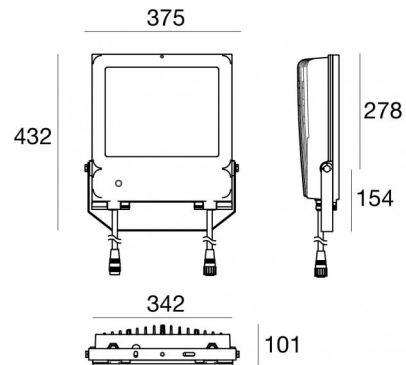


Proiettori | 18 x powerLEDs 133 W DC - 150 W AC
 RGBW - 3000
81950V30



Dati tecnici	
Tipologia	Superficie
Posizione installativa	Parete - Soffitto -
Ambiente installativo	Outdoor
Sorgente luminosa	Tecnologia LED
Struttura del circuito	powerLEDs
Ottica	Medium Flood
Direzione emissione luminosa	frontale
Potenza nominale	133 W DC
Potenza totale	150 W
Tensione nominale di ingresso	220 - 240 V AC
CCT / Tonalità	RGBW - 3000 K
C.C. / C.V.	AC
Classe di isolamento	1
IP	IP67
IK	IK08
Prova del filo incandescente	850°
Montaggio diretto su superfici normalmente infiammabili	Si
CE	Si
Driver incluso	Centralina/Driver
Articolo dimmerabile	DMX-RDM
Orientabilità	Orientabile
angolo totale (piano verticale)	180 °
Basculante	No
Calpestabilità	No
Carrabilità	No
Cavo incluso	Si
Lunghezza del cavo	0.3 m
Resinatura	No
Tipologia di emissione luminosa	Singola emissione
Peso netto	7 Kg
Protezione scariche elettrostatiche	Si
Protezione surge	4 KV
Caratteristiche tecnologiche prodotto	TCS

Finitura Finitura corpo

Materiale	Alluminio Pressofuso EN AB - 46100
Colore	Text black (R9005)
Lavorazione	Anodizzazione poro aperto + Verniciatura a polvere

Finitura Finitura diffusore

Materiale	Vetro extra chiaro - Temprato
Colore	Trasparente - Nero
Lavorazione	serigrafia

Finitura Finitura staffa

Materiale	Acciaio AISI 304
Colore	acciaio

Cavi Elettrificazione+segnale

Connettore cavo	AllinONE Male Plug 6 Pin
IP (locked condition)	67

Connettore cavo

Connettore cavo	ALLinONE Female Socket 6 Pin
IP (locked condition)	67

Flusso luminoso nominale per singolo colore - RGBW - 3000K

N. Led	Rosso	Verde	Blu	Bianco
18	1332 lm	2178 lm	378 lm	2196 lm

Proiettori | 18 x powerLEDs 133 W DC - 150 W AC | RGBW - 3000
81950V30

Proiettori a singola emissione per applicazione outdoor. La sorgente luminosa LED, di colore RGBW - 3000 K, con distribuzione luminosa Medium Flood, è composta da 18 LED powerled, con una CCT RGB-W 3000 K.

Il corpo dell'apparecchio, realizzato in alluminio pressofuso en ab - 46100, presenta una finitura di colore text black (r9005), ottenuta tramite anodizzazione poro aperto + verniciatura a polvere; il diffusore è prodotto in vetro extra chiaro - temprato, con una lavorazione di serigrafia. Trattamento superficiale del corpo del prodotto con conversione chimica dell'alluminio e successiva verniciatura a polveri poliestere, utilizzando esclusivamente vernici conformi allo standard Qualicoat.

Il grado di protezione è IP67; il peso complessivo è di 7 kg.

La potenza assorbita dall'apparecchio è di 150 W Il cavo per l'alimentazione è incluso e presenta una lunghezza di 0.3 m.

L'apparecchio presenta una classe di isolamento I ed è installabile a parete, soffitto o pavimento.

Conforme alla norma EN 60598-1 e alle relative prescrizioni particolari.

Classe di efficienza energetica

Questo prodotto contiene una sorgente luminosa di classe di efficienza energetica F.

Temperatura standard dell'ambiente di esercizio	-20 / +50°C
---	-------------

Temperatura tipica sul vetro	40°C
------------------------------	------

LED Life / Failure Ratio

L70 B10 C0 202460h (at Tj 60 Ta 25)

Prolamp RGBW | Projectors | Accessories
81950V30

L. 1m



Cavo e connettore

Tipologia cavo power + signal cable allinone; Lunghezza 1000 mm; isolamento doppio con schermatura per segnale; diametro esterno: 12.6 mm; colori: bianco - blu - rosso - grigio - marrone - giallo-verde.

Code

98660

L. 5m



Cavo e connettore

Tipologia cavo power + signal cable allinone; Lunghezza 5000 mm; isolamento doppio con schermatura per segnale; diametro esterno: 12.6 mm; colori: bianco - blu - rosso - grigio - marrone - giallo-verde.

Code

98661

L. 1m



Cavo e connettore

Tipologia cavo power + signal cable allinone; Lunghezza 1000 mm; isolamento doppio con schermatura per segnale; diametro esterno: 12.6 mm.

Code

98662

L. 5m



Cavo e connettore

Tipologia cavo power + signal cable allinone; Lunghezza 5000 mm; isolamento doppio con schermatura per segnale; diametro esterno: 12.6 mm.

Code

98663

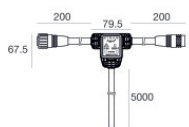


Connettore - Start splitter

Tipologia cavo power + signal cable allinone; Lunghezza 5000 + 5000 + 200 mm; isolamento doppio con schermatura per segnale.

Code

98985



Connettore - Continuity splitter

Tipologia cavo power + signal cable allinone; Lunghezza 200 + 200 + 5000 mm; isolamento doppio con schermatura per segnale.

Code

99390



Connettore - Adattatore chiusura linea DMX per cavi ALLinONE

Tipologia cavo power + signal cable allinone; ; isolamento doppio con schermatura per segnale.

Code

98986