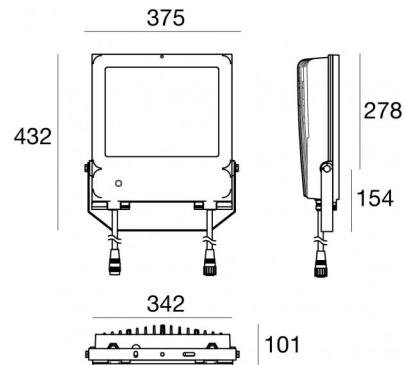


Proiettori | 198-264 V
18 x powerLEDs 133 W DC - 150 W AC | CRI 80
81947W06



Dati tecnici	
Tipologia	Superficie
Posizione installativa	Parete - Soffitto -
Ambiente installativo	Outdoor
Sorgente luminosa	Tecnologia LED
Struttura del circuito	powerLEDs
Ottica	Ultra Spot
Direzione emissione luminosa	frontale
Potenza nominale	133 W DC
Potenza totale	150 W
Flusso luminoso sorgente	14441 lm
Tensione nominale di ingresso	220 - 240 V AC
Range di tensione in ingresso	198 - 264 V AC
Frequenza	50 - 60 Hz
CCT / Tonalità	3000 K
Indice di resa cromatica	80 Ra
C.C. / C.V.	AC
Classe di isolamento	1
IP	IP67
IK	IK08
Prova del filo incandescente	850°
Montaggio diretto su superfici normalmente infiammabili	Si
CE	Si
Driver incluso	Driver
Articolo dimmerabile	No
Orientabilità	Orientabile
angolo totale (piano verticale)	180 °
Basculante	No
Calpestabilità	No
Carrabilità	No
Cavo incluso	Si
Lunghezza del cavo	1 m
Resinatura	No
Tipologia di emissione luminosa	Singola emissione
Peso netto	7 Kg
Protezione scariche elettrostatiche	Si
Protezione surge	5 KV
Caratteristiche tecnologiche prodotto	TCS

Finitura Finitura corpo

Materiale	Alluminio Pressofuso EN AB - 46100
Colore	Text black (R9005)
Lavorazione	Anodizzazione poro aperto + Verniciatura a polvere

Finitura Finitura diffusore

Materiale	Vetro extra chiaro - Temprato
Colore	Trasparente - Nero
Lavorazione	serigrafia

Finitura Finitura staffa

Materiale	Acciaio AISI 304
Colore	acciaio

Cavi Elettrificazione

IP (locked condition)	68
Connettore cavo	Male Plug 3 pin

IP (locked condition)	68
Connettore cavo	Female Socket 3 Pin

Proiettori | 198-264 V | 18 x powerLEDs 133 W DC - 150 W AC | CRI 80 | Base 81947W06

Proiettori a singola emissione per applicazione outdoor. La sorgente luminosa LED, di colore bianco caldo, con distribuzione luminosa Ultra Spot, è composta da 18 LED powerled, con una CCT 3000 K ed un CRI 80; il flusso luminoso della sorgente è di 14441 lm, con un'efficienza nominale di 108.6 lm/W.

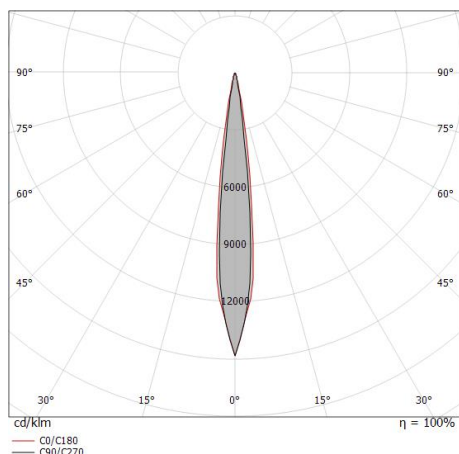
Il corpo dell'apparecchio, realizzato in alluminio pressofuso en ab - 46100, presenta una finitura di colore text black (r9005), ottenuta tramite anodizzazione poro aperto + verniciatura a polvere; il diffusore è prodotto in vetro extra chiaro - temprato, con una lavorazione di serigrafia. Trattamento superficiale del corpo del prodotto con conversione chimica dell'alluminio e successiva verniciatura a polveri poliestere, utilizzando esclusivamente vernici conformi allo standard Qualicoat.

Il grado di protezione è IP67; il peso complessivo è di 7 kg.

La potenza assorbita dall'apparecchio è di 150 W Il cavo per l'alimentazione è incluso e presenta una lunghezza di 1 m.

L'apparecchio presenta una classe di isolamento I ed è installabile a parete, soffitto o pavimento.

Conforme alla norma EN 60598-1 e alle relative prescrizioni particolari.



Distance [m]	Cone diameter [m]	illuminance [lx]
0.5	0.10 0.12	E(0°) 555548 E(C90) 5.9° 278864 E(C0) 6.7° 279307
1.0	0.21 0.23	E(0°) 138887 E(C90) 5.9° 69716 E(C0) 6.7° 69827
1.5	0.31 0.35	E(0°) 61728 E(C90) 5.9° 30985 E(C0) 6.7° 31034
2.0	0.41 0.47	E(0°) 34722 E(C90) 5.9° 17429 E(C0) 6.7° 17457
2.5	0.52 0.59	E(0°) 22222 E(C90) 5.9° 11155 E(C0) 6.7° 11172
3.0	0.62 0.70	E(0°) 15432 E(C90) 5.9° 7746 E(C0) 6.7° 7759

Distance [m] Cone diameter [m] illuminance [lx]

— C0/C180 (Half-peak divergence: 13.4°)
— C90/C270 (Half-peak divergence: 11.8°)

Classe di efficienza energetica

Questo prodotto contiene una sorgente luminosa di classe di efficienza energetica E.

Caratteristiche Illuminotecniche

Resa luminosa apparecchio (LOR)	64 %
Flusso luminoso sorgente	14441 lm
Flusso luminoso apparecchio	9353 lm
Potenza reale apparecchio	150 W
Efficienza reale apparecchio	62 lm/W
Temperatura di colore	3000 K
Deviazione standard di corrispondenza colore	3 Step MacAdam
Indice di resa cromatica	80 Ra
Temperatura standard dell'ambiente di esercizio	-20 / +50°C
Temperatura tipica sul vetro	40°C

LED Life / Failure Ratio

- L70 B10 C0 716641h (at Tj 65 Ta 25)
- L80 B10 C0 445035h (at Tj 65 Ta 25)
- L90 B10 C0 205461h (at Tj 65 Ta 25)




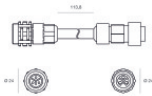
UGR

UGR axial	14.3
UGR transversal	15
X=4H Y=8H	S=0.25H
Reflection factor	70/50/20

OPTICAL

Ottica C0/C180	12°
Light distribution simmetry	Symmetrical

Prolamp | Projectors | Accessories
81947W06

	<p>Cavo e connettore Lunghezza 2000 mm; isolamento doppio; sezione 1.5 mm²; pressacavo: no; diametro esterno: 9.5 mm; colori: blu - marrone - giallo-verde.</p>	<p>Code <u>99057</u></p>	
	<p>Cavo e connettore Lunghezza 5000 mm; isolamento doppio; sezione 1.5 mm²; pressacavo: no; diametro esterno: 9.5 mm; colori: blu - marrone - giallo-verde.</p>	<p>Code <u>98147</u></p>	
		<p>Cavo e connettore Lunghezza 10000 mm; isolamento doppio; sezione 1.5 mm²; pressacavo: no; diametro esterno: 9.5 mm; colori: blu - marrone - giallo-verde.</p>	<p>Code <u>98146</u></p>