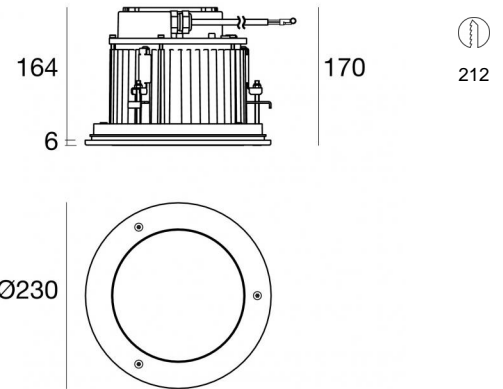


Downlights | 198-264 V
1 arrayLED 30 W DC - 33.6 W AC | CRI 80
81933N60



| Dati tecnici | |
|---|---------------------|
| Tipologia | Incasto con flangia |
| Posizione installativa | Soffitto |
| Ambiente installativo | Outdoor |
| Sorgente luminosa | Tecnologia LED |
| Struttura del circuito | arrayLED |
| Ottica | Wide Flood |
| Direzione emissione luminosa | verso il basso |
| Potenza nominale | 30 W DC |
| Potenza totale | 33.6 W |
| Flusso luminoso sorgente | 4702 lm |
| Tensione nominale di ingresso | 220 - 240 V AC |
| Range di tensione in ingresso | 198 - 264 V AC |
| Frequenza | 50 - 60 Hz |
| CCT / Tonalità | 4000 K |
| Indice di resa cromatica | 80 Ra |
| C.C. / C.V. | AC |
| Classe di isolamento | 1 |
| IP | IP67 |
| IK | IK10 |
| Prova del filo incandescente | 850° |
| Montaggio diretto su superfici normalmente infiammabili | Si |
| CE | Si |
| Driver incluso | Driver |
| Articolo dimmerabile | DALI - PUSH DIM |
| Orientabilità | No |
| Basculante | No |
| Calpestabilità | No |
| Carrabilità | No |
| Cavo incluso | Si |
| Lunghezza del cavo | 1 m |
| Resinatura | Si |
| Tipologia di emissione luminosa | Singola emissione |
| Peso netto | 3,5 Kg |
| Protezione scariche elettrostatiche | 4 KV |
| Protezione surge | 1 KV |
| Caratteristiche tecnologiche prodotto | Acquastop - TVS |

Finitura Finitura corpo

| | |
|-------------|--|
| Materiale | Alluminio Pressofuso EN AB - 46100 |
| Colore | Matt black (R9005) |
| Lavorazione | Anodizzazione poro aperto + Verniciatura a polvere |

Finitura Finitura diffusore

| | |
|-----------|-------------------------------|
| Materiale | Vetro extra chiaro - Temprato |
| Colore | Transparent |

Finitura Finitura flangia

| | |
|-------------|--------------------------------------|
| Materiale | Alluminio 6026 |
| Colore | Text black (R9005) |
| Lavorazione | Verniciatura a polvere termoidurente |

Cavi Elettrificazione

| | |
|-----------------|----|
| Connettore cavo | No |
|-----------------|----|

Downlights | 198-264 V | 1 arrayLED 30 W DC - 33.6 W AC | CRI 80 | Base 81933N60

Downlights a singola emissione per applicazione outdoor. La sorgente luminosa LED, di colore bianco naturale, con distribuzione luminosa Wide Flood, è composta da 1 LED arrayled, con una CCT 4000 K ed un CRI 80; il flusso luminoso della sorgente è di 4702 lm, con un'efficienza nominale di 156.7 lm/W.

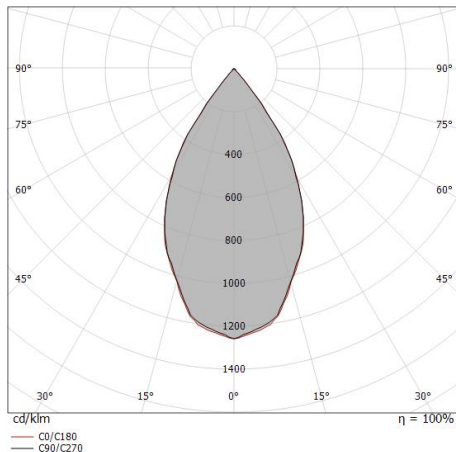
Il corpo dell'apparecchio, realizzato in alluminio pressofuso en ab - 46100, presenta una finitura di colore matt black (r9005), ottenuta tramite anodizzazione poro aperto + verniciatura a polvere; il diffusore è prodotto in vetro extra chiaro - temprato. Trattamento superficiale del corpo del prodotto con conversione chimica dell'alluminio e successiva verniciatura a polveri poliestere, utilizzando esclusivamente vernici conformi allo standard Qualicoat.

Il grado di protezione è IP67;

La potenza assorbita dall'apparecchio è di 33.6 W Il cavo per l'alimentazione è incluso e presenta una lunghezza di 1 m.

L'apparecchio presenta una classe di isolamento I ed è installabile a soffitto, con foro tondo di diametro 212 mm (nel cartongesso) su muratura con controcassa cod. 99675.

Conforme alla norma EN 60598-1 e alle relative prescrizioni particolari.



| Distance [m] | Cone diameter [m] | illuminance [lx] |
|--------------|-------------------|--|
| 0.5 | 0.55 0.55 | E(0°) 15103 E(C90) 28.6° 5129 E(C0) 28.7° 5117 |
| 1.0 | 1.09 1.09 | E(0°) 3776 E(C90) 28.6° 1282 E(C0) 28.7° 1279 |
| 1.5 | 1.64 1.64 | E(0°) 1678 E(C90) 28.6° 570 E(C0) 28.7° 569 |
| 2.0 | 2.18 2.18 | E(0°) 944 E(C90) 28.6° 321 E(C0) 28.7° 320 |
| 2.5 | 2.73 2.74 | E(0°) 604 E(C90) 28.6° 205 E(C0) 28.7° 205 |
| 3.0 | 3.27 3.28 | E(0°) 420 E(C90) 28.6° 142 E(C0) 28.7° 142 |

— C0/C180 (Half-peak divergence: 57.4°)
— C90/C270 (Half-peak divergence: 57.2°)

Classe di efficienza energetica

Questo prodotto contiene una sorgente luminosa di classe di efficienza energetica E.

Caratteristiche Illuminotecnice

| | |
|---|----------------|
| Resa luminosa apparecchio (LOR) | 63 % |
| Flusso luminoso sorgente | 4702 lm |
| Flusso luminoso apparecchio | 2999 lm |
| Potenza reale apparecchio | 33.6 W |
| Efficienza reale apparecchio | 89 lm/W |
| Temperatura di colore | 4000 K |
| Deviazione standard di corrispondenza colore | 2 Step MacAdam |
| Indice di resa cromatica | 80 Ra |
| Black Body Locus | On |
| Temperatura standard dell'ambiente di esercizio | -20 / +50°C |
| Temperatura tipica sul vetro | 40°C |

LED Life / Failure Ratio

L70 B10 C0 252000h (at Tj 65 Ta 25)

UGR

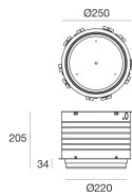
| | |
|-------------------|----------|
| UGR axial | 16.9 |
| UGR transversal | 17 |
| X=4H Y=8H | S=0.25H |
| Reflection factor | 70/50/20 |

OPTICAL

| | |
|-----------------------------|-------------|
| Ottica C0/C180 | 57° |
| Light distribution simmetry | Symmetrical |



Guardian | Downlights | Accessories
81933N60



Controcassa
posizione installativa: soffitto.
Materiale: Grigio.

Code

99675